



Vor dem Umbau sind folgende Maßnahmen unbedingt durchzuführen:

- Lesen Sie die Hinweise auf den folgenden Seiten aufmerksam durch.
Alle Fahrwerkselemente werden gemäß den Vorgaben und Richtlinien der Fahrzeughersteller aus- und eingebaut, sofern in unserer Einbauanleitung keine davon abweichenden Maßnahmen beschrieben werden.
- Vergleichen Sie die Maße und Befestigungspunkte/ -hilfen der Original- Stoßdämpfer mit den BILSTEIN – Stoßdämpfern.
- Richtungsangaben erfolgen immer in Fahrtrichtung gesehen.
- Die Prüffahrzeuge sind Linkslenker.

Nach dem Umbau sind folgende Maßnahmen unbedingt durchzuführen:

- Spur, Sturz und, falls notwendig, die Bremskraftregelung (lastabhängig) und ABS- Sensoren sind gemäß Werksangaben zu kontrollieren und anschließend einzustellen.
- Die Scheinwerfereinstellung ist zu prüfen und bei Bedarf einzustellen.
- Die Freigängigkeit der Rad-/ Reifenkombination ist zu überprüfen.
- Federbeine/ Dämpfer die in Gummiaufhängungen gelagert sind, dürfen erst angezogen werden, wenn das Fahrzeug wieder auf dem Boden steht. Andere Befestigungen (z. B. Schellen) müssen vor dem Herablassen des Fahrzeugs angezogen werden.

Darstellungen in diesen Unterlagen sind schematisch und nicht maßstabsgetreu!
Möglicherweise sind Halter o. ä. am Federbein nicht oder nur angedeutet dargestellt!

Before installation please observe the following points:

- Read all information in this manual carefully.
All suspension components are fitted and removed acc. to the manufacturer's specifications for fitting and removing, if not otherwise required in these instructions.
- Check that dimensions and fastening points are comparable between the original and Bilstein shock absorbers.
- Directional references (left, right, front, rear) are always with reference to the driving direction.
- The test vehicles are left- hand drive cars.

After installation please observe the following points:

- After installing the suspension system, caster and camber must be checked and adjusted according to manufacturer's specifications.
Check and reset load- dependent brake compensator and ABS system according to manufacturer's specifications.
Check and adjust headlight aim.
- Because the vehicle has been lowered, freedom of movement for all wheel-/ tire- combinations must be checked.
- All rubber- mounted strut/ damper attachments must not be fully tightened until AFTER the suspension system is loaded (wheels on the ground). Other mounting fasteners (for example brackets) must be securely tightened BEFORE load is placed on the suspension system.

All diagrams are generalized and not to scale!
Brackets, etc. specific to strut are not shown!

E4-WM5-Y370A00

EINBAUANLEITUNG/ MOUNTING INSTRUCTION



Ausbau

Das Fahrzeug auf eine radfreie Hebebühne Stellen, anheben und Räder demontieren.

Entfernen Sie den negativen Batteriepol.



Die Schräglenker sind beim Ausbau stets mit geeignetem Hilfswerkzeug abzustützen!

Die untere Befestigung lösen und entfernen.

Ggf. Bremschlauch/ -halter/ Zuleitung für ABS/ Stabilisatoren/ Pendelstützen lösen und demontieren; ggf. unteren Querlenker, Schraube oben, innen lösen.

Die oberen Befestigungsmuttern am Federbein Entfernen. **Nicht die Kolbenstangen- Mutter lösen!**

Das Federbein komplett ausbauen und in Einem geeigneten Spannbock spannen.

Die Feder mit einem Spanngerät so weit Vorspannen, bis das Stützlager frei ist.

Mutter, Original- Anbauteile und Original- Feder demonstrieren. Ist kein Schutzrohr im Lieferumfang enthalten, muss das Original- Schutzrohr wiederverwendet werden.

Hierbei ist zu prüfen, welche Original- Anbauteile durch Bilstein- Anbauteile (Lieferumfang) ersetzt werden.

ACHTUNG: Die bei einigen Modellen eingesetzte Kunststoff- Schutzrohrkappe ist **nicht** wiederzuverwenden!

Einbau

BILSTEIN und/ oder Original- Anbauteile, sowie die neue BILSTEIN- Feder in umgekehrter Reihenfolge, analog zum Ausbau, auf BILSTEIN- Federbein montieren.



Vor dem Entspannen der Feder ist darauf zu achten, dass die Federenden korrekt in den Ausschnitten des oberen und unteren Federtellers anliegen!

Die Einbaulage der Federn ist an der Bedruckung ablesbar. Die Federbezeichnung muss in Einbaulage lesbar sein.

Das komplettierte BILSTEIN- Federbein in Umgekehrter Reihenfolge analog zum Ausbau Wieder montieren.

Den negativen Batteriepol wieder anschließen.

Removal

Place vehicle on a chassis hoist, lift it and remove wheels.

Disconnect the negative battery pole.



The lower control arm must be supported by suitable means!

Remove bottom mount.

If necessary release brake hose/ brake hose holder/ stabilizer/ ABS- hose and/ or swing- support at strut. At support suspension arm, screw on top, inside must be released a little.

Remove top fixing nuts from support bearing. **Do not remove centre nut at this time!**

Remove complete strut and clamp it in an appropriate strut vice.

Using a suitable spring compressor, compress suspension spring until tension on support bearing is released.

Release centre nut and remove original mounting parts and coil spring. If there is no dust cover delivered by BILSTEIN, the original one is to be reused. Please refer to diagram to identify which parts will be replaced with BILSTEIN- supplied components.

ATTENTION: Some models are equipped with plastic- dustcover cap also. This cap **do not** reuse!

Install

Assemble BILSTEIN and/ or original mounting parts, as well as the new BILSTEIN spring on the BILSTEIN strut in reverse sequence of removal.



Before releasing the spring, care is to be taken to ensure that the spring rest in the cut outs of top and bottom spring plate!

The correct mounting position of the suspension springs can be determined by the printing on the springs; install them with the print upright.

Fit assembled BILSTEIN strut to the vehicle in reverse sequence of removal.

Connect the negative battery pole again.

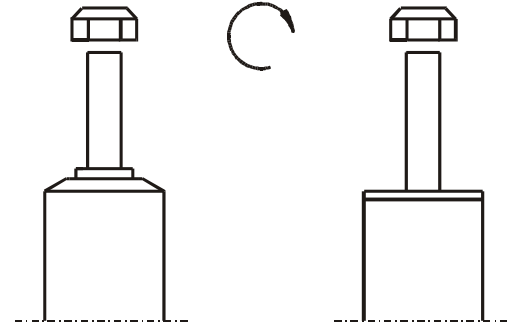
E4-WM5-Y370A00

EINBAUANLEITUNG/ MOUNTING INSTRUCTION



Tabelle Anzugsmomente - list of torques

Gewinde	M8	M 10	M 12	M 14	M 16	Thread
Anzugsmoment Nm	13	25	45	72	110	Torque Nm
	10	19	34	54	83	Torque ft lb



Um eine mögliche Zerstörung des Produktes zu vermeiden, darf zum Lösen und Anziehen der Muttern kein Schlagschraubendreher verwendet werden.

Selbstsichernde Muttern dürfen nur einmal verwendet werden!

Original- Kabelhalter auf der rechten (Beifahrer) Fahrzeugseite an der dargestellten Linie abtrennen und anschließend das oben geführte Kabel mittels der im Lieferumfang enthaltenen Kabelbinder (H) am Gewindebolzen (G) befestigen.

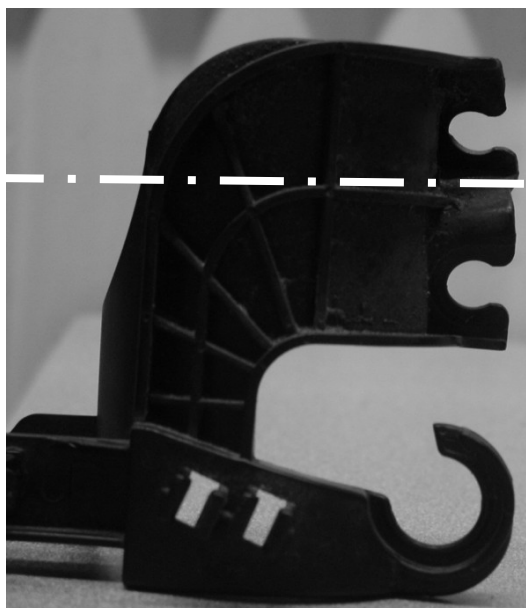
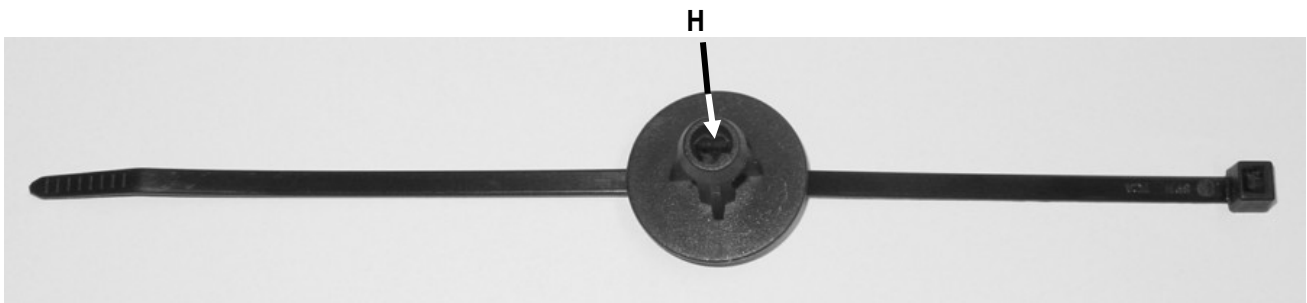
Die Verlegung muss bei maximalem Lenkeinschlag rechts/ links erfolgen!

Do not use an impact tool to loosen or tighten fasteners due to possible damage to the product.

Self- locking nuts must only be used once!

Cut original cable clip at the right side of the vehicle (passenger's side) along the shown line. Fix the top cable with the cable clips (H) delivered by BILSTEIN to thread pin (G).

Do the fitting with maximum steer angle!



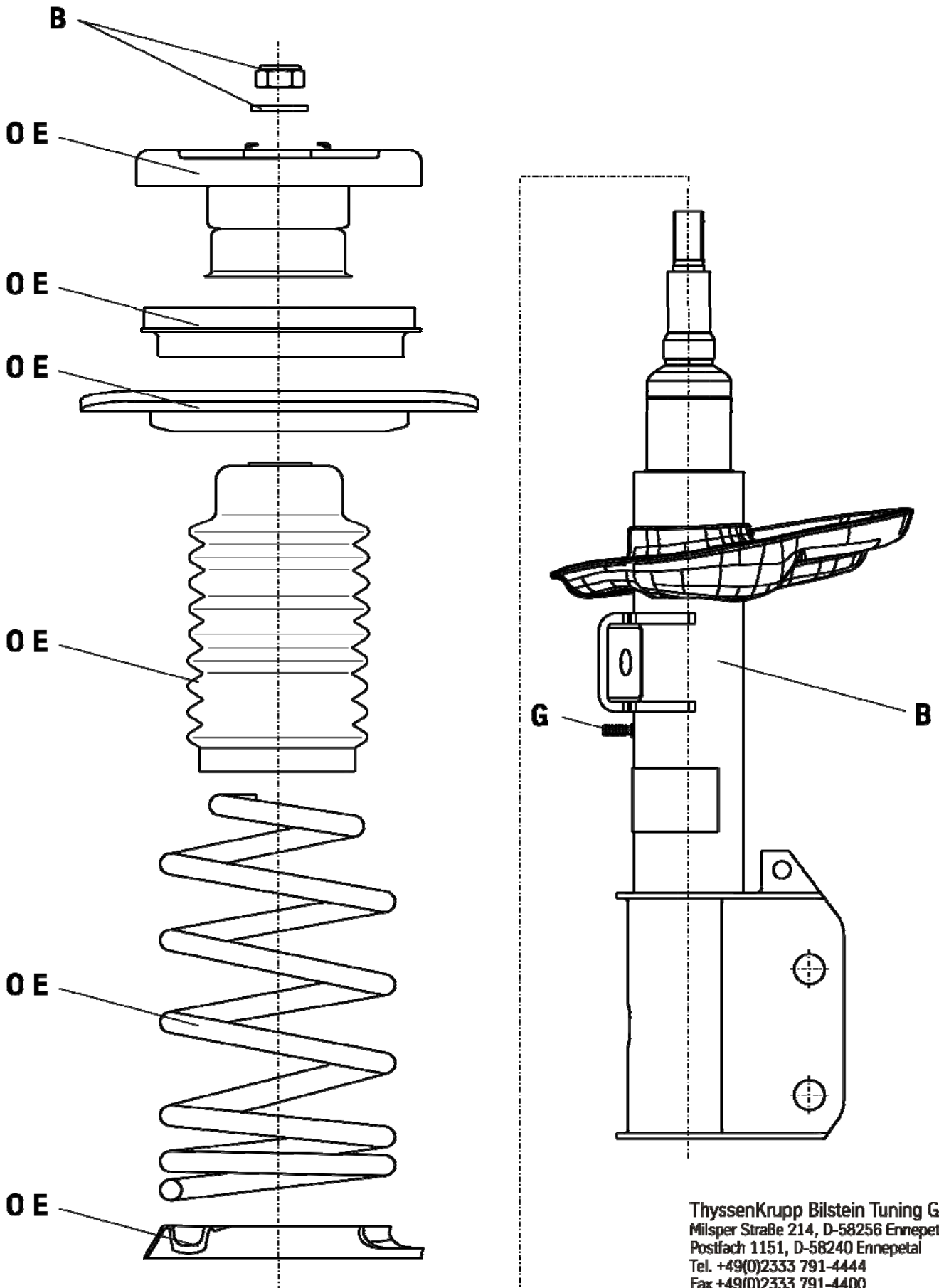
E4-WM5-Y370A00

EINBAUANLEITUNG/ MOUNTING INSTRUCTION



B = BILSTEIN Lieferumfang
Delivered by BILSTEIN

OE = Original Anbauteile
Original Equipment



ThyssenKrupp Bilstein Tuning GmbH
Milsper Straße 214, D-58256 Ennepetal
Postfach 1151, D-58240 Ennepetal
Tel. +49(0)2333 791-4444
Fax +49(0)2333 791-4400
info@bilstein.de, www.bilstein.de