

E4-WM5-Y345A02 – EINBAUANLEITUNG MOUNTING INSTRUCTION



Vor dem Umbau sind folgende Maßnahmen unbedingt durchzuführen:

- Lesen Sie die Hinweise auf den folgenden Seiten aufmerksam durch.
Alle Fahrwerkselemente werden gemäß den Vorgaben und Richtlinien der Fahrzeughersteller aus- und eingebaut, sofern in unserer Einbauanleitung keine davon abweichenden Maßnahmen beschrieben werden.
- Kontrollieren Sie vor Beginn der Umbauarbeiten das Produkt auf Vollständigkeit!
- Vergleichen Sie die Maße und Befestigungspunkte/ -hilfen der Original- Stoßdämpfer mit den BILSTEIN – Stoßdämpfern.
- Richtungsangaben erfolgen immer in Fahrrichtung gesehen.
- Die Prüffahrzeuge sind Linkslenker.
- Entfernen Sie den negativen Batteriepol.

Nach dem Umbau sind folgende Maßnahmen unbedingt durchzuführen:

- Spur, Sturz und, falls notwendig, die Bremskraftregelung (lastabhängig) und ABS-Sensoren sind gemäß Werksangaben zu kontrollieren und anschließend einzustellen.
- Die Scheinwerfereinstellung ist zu prüfen und bei Bedarf einzustellen.
- Die Freigängigkeit der Rad-/ Reifenkombination ist zu überprüfen.
- Federbeine/ Dämpfer die in Gummiaufhängungen gelagert sind, dürfen erst angezogen werden, wenn das Fahrzeug wieder auf dem Boden steht. Andere Befestigungen (z. B. Schellen) müssen vor dem Herablassen des Fahrzeugs angezogen werden.
- Den negativen Batteriepol wieder anschließen.

Darstellungen in diesen Unterlagen sind schematisch und nicht maßstabsgetreu! Möglicherweise sind Halter o. ä. am Federbein nicht oder nur angedeutet dargestellt!

Before installation please observe the following points:

- Read all information in this manual carefully.
All suspension components are fitted and removed acc. to the manufacturer's specifications for fitting and removing, if not otherwise required in these instructions.
- Check the product for all components before starting installation!
- Check that dimensions and fastening points are comparable between the original and Bilstein shock absorbers.
- Directional references (left, right, front, rear) are always with reference to the driving direction.
- The test vehicles are left- hand drive vehicles.
- Disconnect the negative battery pole.

After installation please observe the following points:

- After installing the suspension system, caster and camber must be checked and adjusted according to manufacturer's specifications.
Check and reset load- dependent brake compensator and ABS system according to manufacturer's specifications.
- Check and adjust headlight setting.
- The freedom of movement for all wheel/ tire- combinations must be checked.
- All rubber- mounted strut/ damper attachments must not be fully tightened until AFTER the suspension system is loaded (wheels on the ground). Other mounting fasteners (for example brackets) must be securely tightened BEFORE load is placed on the suspension system.
- Connect the negative battery pole again.

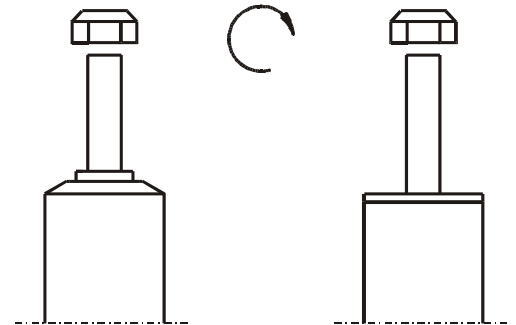
All diagrams are generalized and not to scale!
Brackets, etc. specific to strut are not shown!

E4-WM5-Y345A02 – EINBAUANLEITUNG MOUNTING INSTRUCTION



Tabelle Anzugsmomente - list of torques

Gewinde	M8	M 10	M 12	M 14	M 16	Thread
Anzugsmoment Nm	13	25	45	72	110	Torque Nm
	10	19	34	54	83	Torque ft lb



Um eine mögliche Zerstörung des Produktes zu vermeiden, darf zum Lösen und Anziehen der Muttern kein Schlagschraubendreher verwendet werden. Selbstsichernde Muttern dürfen nur einmal verwendet werden!

Do not use an impact tool to loosen or tighten fasteners due to possible damage to the product. Self-locking nuts must only be used once!

Ausbau

Das Fahrzeug auf eine radfreie Hebebühne stellen, anheben und Räder demontieren.

 **Die Schräglenker sind beim Ausbau stets mit geeignetem Hilfswerkzeug abzustützen!**

Die untere Befestigung lösen und entfernen.

Ggf. Bremsschlauch/ -halter/ Zuleitung für ABS/ Stabilisatoren/ Pendelstützen lösen und demontieren; ggf. unteren Querlenker, Schraube oben, innen lösen.

Die oberen Befestigungsmuttern am Federbein entfernen. **Nicht die Kolbenstangen- Mutter lösen!**

Das Federbein komplett ausbauen und in einem geeigneten Spannbock spannen.

Die Feder mit einem Spanngerät so weit vorspannen, bis das Stützlager frei ist.

Removal

Place vehicle on a wheel-free car hoist, lift it and remove wheels.



The lower control arm must be supported by suitable means!

Remove bottom mount.

If necessary release brake hose/ brake hose holder/ stabilizer/ ABS- hose and/ or swing-support at strut. At support suspension arm, screw on top, inside must be released a little.

Remove top fixing nuts from support bearing. **Do not remove centre nut at this time!**

Remove complete strut and clamp it in an appropriate strut vice.

Using a suitable spring compressor, compress suspension spring until tension on support bearing is free to move.

E4-WM5-Y345A02 – EINBAUANLEITUNG MOUNTING INSTRUCTION



Einbau links/ rechts

Original-/ BILSTEIN Anbauteile in umgekehrter Reihenfolge, analog zum Ausbau, auf BILSTEIN-Federbein montieren, mit Ausnahme des Außenanschlags, da im BILSTEIN-Federbein bereits ein Außenanschlag integriert ist. Hierbei ist zu prüfen, welche Original- Anbauteile noch durch Bilstein- Anbauteile (Lieferumfang) ersetzt werden.

Ist kein Schutzrohr im Lieferumfang enthalten, muss das Original- Schutzrohr wiederverwendet werden.

ACHTUNG: Die bei einigen Modellen eingesetzte Kunststoff- Schutzrohrkappe ist **nicht** wiederzuverwenden!



Vor dem Entspannen der Feder ist darauf zu achten, dass die Federenden korrekt in den Ausschnitten des oberen und unteren Federtellers anliegen!

Die Einbaulage der Federn ist an der Bedruckung ablesbar. Die Federbezeichnung muss in Einbaulage lesbar sein.

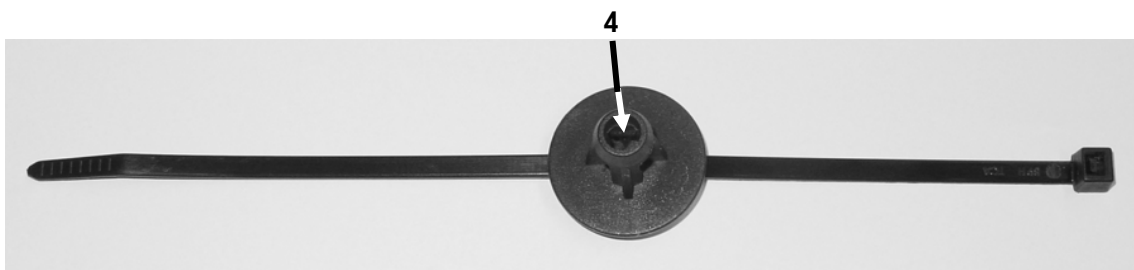
Das komplettierte BILSTEIN- Federbein in umgekehrter Reihenfolge analog zum Ausbau wieder montieren.

Original ABS- Halteclips entfernen und ABS- Kabel und/ oder Sensor- Halter mit den im Lieferumfang enthaltenen Kabelhaltern (**Bild 1**) spannungsfrei verlegen.

Die Hülse (**4**) am Kabelhalter auf den Bolzen (**3**) am Achsbein einrasten lassen. Die Kabelhalter sind zerstörungsfrei, durch eine Drehbewegung, wieder abnehmbar.

Die Verlegung muss bei maximalem Lenkeinschlag rechts/ links erfolgen!

**Bild 1/
Pic 1**



Installation left/ right

Fit original/ BILSTEIN mounting parts on strut in reverse order as removal, except for bump stop, since BILSTEIN- strut has built in bump stop. Please refer to diagram to identify which parts will be replaced with BILSTEIN- supplied components also.

If there is no dust cover delivered by BILSTEIN, the original one is to be reused.

ATTENTION: Some models are equipped with plastic- dustcover cap also. This cap **do not** reuse!



Before releasing the spring, care is to be taken to ensure that the spring rest in the cut outs of top and bottom spring plate!

The correct mounting position of the suspension springs can be determined by the printing on the springs; install them with the print upright.

Fit assembled BILSTEIN strut to the vehicle in reverse order as removal.

Remove original ABS clips and fit ABS wire and/ or sensor bracket strain-free by using cable clips (**pic 1**) delivered by Bilstein.

The cable clip sockets (**4**) must snap into the bolts (**3**) positioned on strut.

You can remove the cable clip sockets from bolts non- destructive by rotation.

Do the fitting with maximum steer angle!

E4-WM5-Y345A02 – EINBAUANLEITUNG MOUNTING INSTRUCTION

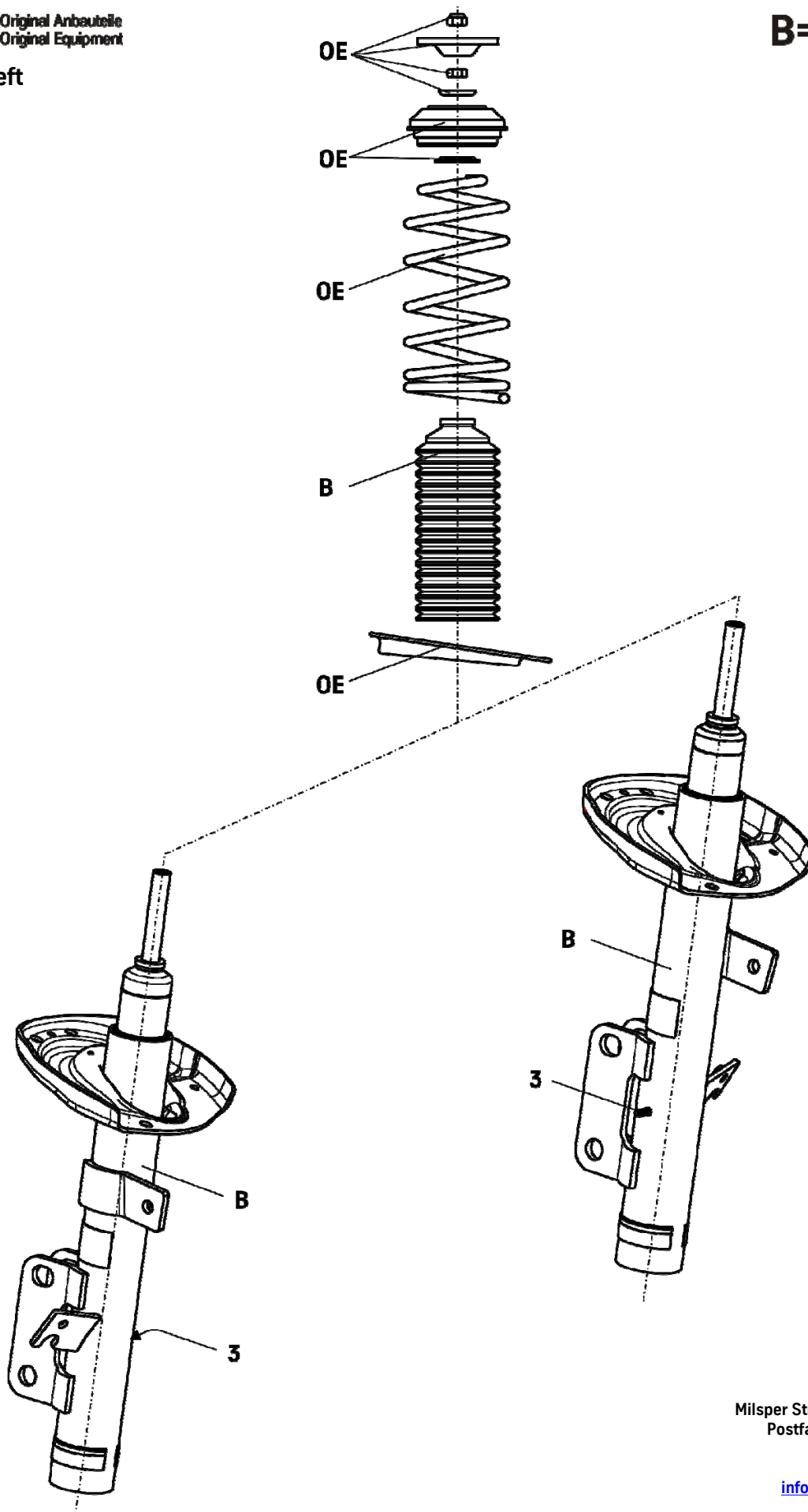


B = BILSTEIN Lieferumfang
Delivered by BILSTEIN

OE = Original Anbauteile
Original Equipment

links/ left

rechts/ right



ThyssenKrupp Bilstein GmbH
Milsper Straße 214; D-58256 Ennepetal
Postfach 1151, D-58240 Ennepetal
Phone: +49 2333 791-4444
Fax: +49 2333 791-4400
info@bilstein.de, www.bilstein.de