

**Inhalt:**

- **Teile- Gutachten**
(herausnehmbar)
 - **TOYOTA Yaris (XP9/XP13) B14**
- **Einbauanleitungen**

Contents:

- Certificate** (removable) -
- TOYOTA Yaris (XP9/XP13) B14** -
- Mounting instruction** -

**Vor dem Umbau sind folgende Maßnahmen unbedingt durchzuführen:**

- Lesen Sie die Hinweise auf den folgenden Seiten aufmerksam durch.
Alle Fahrwerkselemente werden gemäß den Vorgaben und Richtlinien der Fahrzeughersteller aus- und eingebaut, sofern in unserer Einbauanleitung keine davon abweichenden Maßnahmen beschrieben werden.
- Kontrollieren Sie ob das vorliegende Kit/ Gutachten für Ihren Fahrzeugtyp richtig ausgewählt ist.
- Kontrollieren Sie vor Beginn der Umbauarbeiten das Produkt auf Vollständigkeit!
- Vergleichen Sie die Maße und Befestigungspunkte/ -hilfen der Original- Stoßdämpfer mit den BILSTEIN – Stoßdämpfern.
- Entfernen Sie den negativen Batteriepol.
- Richtungsangaben erfolgen immer in Fahrtrichtung gesehen.
- Die Prüffahrzeuge sind Linkslenker.

Nach dem Umbau sind folgende Maßnahmen unbedingt durchzuführen:

- Die Fahrzeughöhe muss mit Hilfe von Federteller und Kontermutter/ Federteller und Gewindestift (siehe Hinweise S. 3-5) auf die Stoßdämpfer abgestimmt werden. Verwenden Sie nur die mitgelieferten Hakenschlüssel/ Innen-6kt-Schlüssel.
- Spur, Sturz und, falls notwendig, die Bremskraftregelung (lastabhängig) und ABS- Sensoren sind gemäß Werksangaben zu kontrollieren und anschließend einzustellen.
- Die Scheinwerfereinstellung ist zu prüfen und bei Bedarf einzustellen.
- Die Freigängigkeit der Rad-/ Reifenkombination ist zu überprüfen.
- Federbeine/ Dämpfer die in Gummiaufhängungen gelagert sind, dürfen erst angezogen werden, wenn das Fahrzeug wieder auf dem Boden steht. Andere Befestigungen (z. B. Schellen) müssen vor dem Herablassen des Fahrzeugs angezogen werden.
- Den negativen Batteriepol wieder anschließen.

Darstellungen in diesen Unterlagen sind schematisch und nicht maßstabsgetreu! Möglicherweise sind Halter o. ä. am Federbein nicht oder nur angedeutet dargestellt!

Before installation please observe the following points:

- Read all information in this manual carefully. -
All suspension components are fitted and removed acc. to the manufacturer's specifications for fitting and removing, if not otherwise required in these instructions.
- Check that your vehicle type is listed in the certificate as being specified for this kit. -
- Check the product for all components before starting installation! -
- Check that dimensions and fastening points are comparable between the original and BILSTEIN shock absorbers. -
- Remove the negative battery pole. -
- Directional references (left, right, front, rear) are always with reference to the driving direction. -
- The test vehicles are left- hand drive cars. -

After installation please observe the following points:

- Set the vehicle height by adjusting spring plates and lock nuts/ spring plate and threaded pin (see notes on page 3-5) on the new dampers. Only use the supplied spanner wrenches/ hexagon socket wrench. -
- After installing the suspension system, caster and camber must be checked and adjusted according to manufacturer's specifications. -
Check and reset load- dependent brake compensator and ABS system according to manufacturer's specifications.
- Check and adjust headlight setting. -
- Because the vehicle has been lowered, freedom of movement (ground clearance) for all wheel-/ tire- combinations must be checked. -
- All rubber- mounted strut/ damper attachments must not be fully tightened until AFTER the suspension system is loaded (wheels on the ground). Other mounting fasteners (for example brackets) must be securely tightened BEFORE load is placed on the suspension system. -
Connect the negative battery pole. -

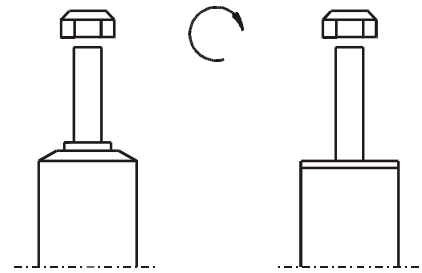
All diagrams are generalized and not to scale! Brackets, etc. specific to strut are not shown!



Tabelle Anzugsmomente

list of torques

Gewinde	M8	M 10	M 12	M 14	M 16	Thread
Anzugsmoment Nm	13	25	45	72	110	Torque Nm
	10	19	34	54	83	Torque ft lb



Um eine mögliche Zerstörung des Produktes zu vermeiden, darf zum Lösen und Anziehen der Muttern kein Schlag-schraubendreher verwendet werden. Selbstsichernde Muttern dürfen nur einmal verwendet werden!

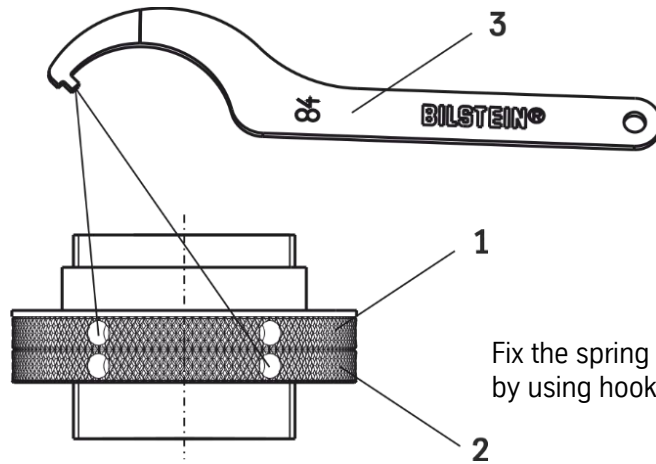
Do not use an impact tool to loosen or tighten fasteners due to possible damage to the product. Self-locking nuts must only be used once!

Federbeine mit einem Gewinde sind zum Schutz vor Beschädigungen beim Transport mit einem Schutznetz gesichert. Dieses ist vor Beginn der Montagearbeiten unbedingt zu entfernen.

Threaded struts are protected with a net against damages during transport. It must be removed before starting fitting.

Sicherung Höhenverstellung
(bei Hakenschlüssel mit Rundzapfen)

fixing hight adjustment metrical
(with hook wrench with round pin)



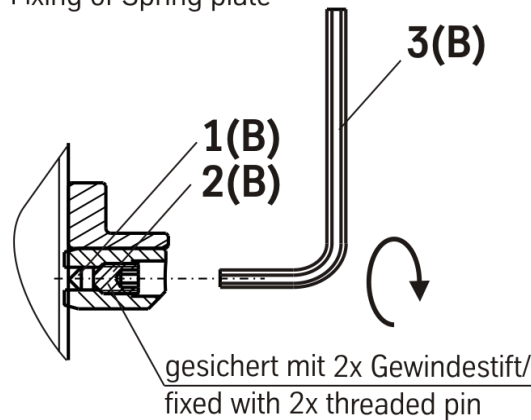
Die Sicherung von Federteller (1) und Kontermutter (2) erfolgt mit Hilfe des im BILSTEIN Lieferumfang enthaltenen Hakenschlüssel (3).

Fix the spring plate (1) and locknut (2) by using hook wrench (3) delivered by BILSTEIN.



Detail

Sicherung für Verstellung/
Fixing of Spring plate



Die Höhenverstellung, wie in der Abbildung der Vorderachsen dargestellt, komplettieren. Den Federteller mit den im BILSTEIN Lieferumfang enthaltenen Gummikugeln (1), Madenschrauben (2) und mit Hilfe des mitgelieferten Inbusschlüssels (3) sichern.

Anzugsmoment 12 +3 Nm

Nach mehrmaligem Verstellen (ca. 5-10 x) sollten die Gummikugeln ausgetauscht werden, da es sonst zu Beschädigungen des Gewindes an den Dämpfern kommen kann.

Install the hight adjustment as it is shown in sketch for front axles. Fix the spring plate with the the rubber balls (1) and set screws (2) by using hex key (3) delivered by BILSTEIN.

Torque 12 +3 Nm

After several adjustments (approx. 5-10 times) the rubber bullets should be replaced, otherwise the thread on damper tube might be damaged.

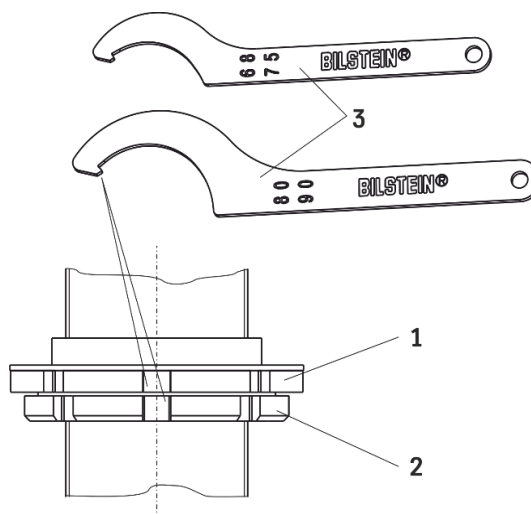
Sicherung Höhenverstellung

(bei metrisches Gewinde mit gezahntem Federteller/Kontermutter)

fixing hight adjustment metrical

(with metrical thread and serrated spring plate/locknut)

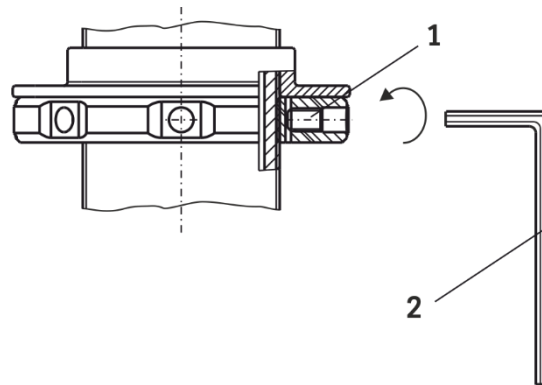
Die Sicherung von Federteller (1) und Kontermutter (2) erfolgt mit Hilfe des im BILSTEIN Lieferumfang enthaltenen Hakenschlüssels (3).



Fix the spring plate (1) and locknut (2) by using hook wrench (3) delivered by BILSTEIN.


Sicherung Höhenverstellung
 (bei metrischem Gewinde)

 -
 -

fixing high adjustment metrical
 (with metrical thread)


Den Federteller mit dem im BILSTEIN Lieferumfang enthaltenen Gewindestift **(1)** und mit Hilfe des mitgelieferten Innen-6kt-schlüssels **(2)** sichern.

Anzugsmoment 5 ±1 Nm

Fix the spring plate with the set screw **(1)** by using hex key **(2)** delivered by BILSTEIN.

Torque 5 ±1 Nm.



Einbauanleitung für Vorderachse links/ rechts - mounting instruction for front axle left/ right

Ausbau

Removal

Das Fahrzeug auf eine radfreie Hebebühne stellen, anheben und Räder demontieren.

Place vehicle on a wheel-free car hoist, lift it and remove wheels.

Bei Fahrzeugen **mit Xenon- Licht** ist vor dem Ausbau der Federbeine, das bewegliche Element des Sensors für die Leuchtweitenregulierung zu demontieren.

Vehicles equipped **with xenon headlight** the movable element of sensor for the headlamp levelling controller must removed before.



Beim Ausbau ist unbedingt darauf zu achten, dass die Zuleitungen der Bremsanlage immer spannungsfrei sind. Eine Abstützung ist mit geeignetem Hilfswerkzeug stets vorzusehen!



Pay attention that support wires of brake system are strain-free during removal. Stabilization by suitable means is demanded.

Die untere Befestigung lösen und entfernen.

Remove bottom mount.

Ggf. Bremsschlauch/ -halter/ Zuleitung für ABS/ Stabilisatoren/ Pendelstützen lösen und demontieren.

If necessary release brake hose/ brake hose holder/ stabilizer/ ABS- hose and/ or swing-support at strut.

Die obere Befestigung am Federbein entfernen.

Remove top mount from support bearing.

Die Feder mit einem dafür zugelassenen Spanngerät so weit vorspannen, bis das Stützlager frei ist.

Remove complete strut and clamp it in an appropriate strut vice.

Die Kolbenstangen- Mutter, Original- Anbauteile und Original- Feder demontieren. Hierbei ist zu prüfen, welche Original- Anbauteile durch BILSTEIN- Anbauteile (Lieferumfang) ersetzt werden.

Using a suitable, licensed spring compressor, compress suspension spring until tension on support bearing is released.

Release centre nut and remove original mounting parts and coil spring. Please refer to diagram to identify which parts will be replaced with BILSTEIN- supplied components.

Einbau

Installation

BILSTEIN und/ oder Original- Anbauteile, sowie die neue BILSTEIN- Feder in umgekehrter Reihenfolge, analog zum Ausbau, auf BILSTEIN- Federbein montieren.

Assemble BILSTEIN and/ or original mounting parts, as well as the new BILSTEIN spring on the BILSTEIN strut in reverse order to removal.



Der angegebene Verstellbereich der Federteller darf nicht unter- oder überschritten werden! Die Kolbenstange beim Aufschlagen der Kappe nicht beschädigen (siehe Abb.1)! Die Federteller werden mittels Gummikugeln und Gewindestifte gesichert. Nach mehrmaligen verstellen (ca. 5 - 10 mal) sollten die Gummikugeln ausgetauscht werden, ansonsten kann es zu Beschädigungen des Gewindes an den Dämpfern kommen. Empfehlung: nach jedem Verstellen die Gummikugeln ausgetauscht werden.



IMPORTANT! Spring plates must not be adjusted outside the ranges specified below! Do not damage the piston rod when knocking on the cap (see fig.1)! The spring seats are fixed with rubber bullets and setscrews. After several adjustments (around 5 - 10 times) the rubber bullets should be replaced, otherwise the thread from the dampers can be damaged. Suggestion: after any adjustment should the rubber bullet be replaced

Die Einbaulage der Federn ist an der Bedruckung ablesbar. Die Federbezeichnung muss in Einbaulage lesbar sein.

The correct mounting position of the suspension springs can be determined by the printing on the springs; install them with the print upright.

Das komplettierte BILSTEIN- Federbein in umgekehrter Reihenfolge analog zum Ausbau wieder montieren.

Fit assembled BILSTEIN strut to the vehicle in reverse order to removal.



Prüfgegenstand / Subject : Fahrwerksänderung / Modification to the suspension
Typ / Type : 47-237834
Hersteller / Manufacturer : ThyssenKrupp Bilstein GmbH

2014-03-11

TEILEGUTACHTEN

EXPERT OPINION ON A COMPONENT

Nr. 132XT0206-01

über die Vorschriftmäßigkeit eines Fahrzeuges bei bestimmungsgemäßen Ein- oder Anbau von Teilen gemäß § 19 Abs. 3 Nr. 4 StVZO

This expert opinion deals with the compliance of the vehicle with the pertinent regulations once components have been properly installed according to Section 19 Para. 3.4 StVZO (Federal German Road Licensing Regulations)

für das Teil / den Änderungsumfang : Höhenverstellbares Fahrwerk
for the component / scope of modification : *Height adjustable suspension system*

des Herstellers : ThyssenKrupp Bilstein GmbH
from the manufacturer : ThyssenKrupp Chassis
Division Aftermarket
Milsper Str. 214
58256 Ennepetal

0. Hinweise für den Fahrzeughalter

Notes to the owner of the vehicle

Unverzügliche Durchführung und Bestätigung der Änderungsabnahme:

Prompt performance and confirmation of acceptance of the modification:

Durch die vorgenommene Änderung erlischt die Betriebserlaubnis des Fahrzeuges, wenn nicht unverzüglich die gemäß StVZO § 19 Abs. 3 vorgeschriebene Änderungsabnahme durchgeführt und bestätigt wird oder festgelegte Auflagen nicht eingehalten werden !

Nach der Durchführung der technischen Änderung ist das Fahrzeug unter Vorlage des vorliegenden Teilegutachtens unverzüglich einem amtlich anerkannten Sachverständigen oder Prüfer einer Technischen Prüfstelle oder einem Prüflingenieur einer amtlich anerkannten Überwachungsorganisation zur Durchführung und Bestätigung der vorgeschriebenen Änderungsabnahme vorzuführen.

In case a modification is made to a vehicle, its operating license expires if the acceptance of the modification prescribed by Section 19 Para. 3 StVZO is not carried out and confirmed promptly or if certain requirements are not fulfilled!

Once the technical modification has been made, the owner is required to promptly present the vehicle, together with this expert opinion, to an officially appointed expert or a tester of a Technische Prüfstelle (Technical Testing Centre) or a test engineer of an officially recognised inspection organisation to have the modification accepted and confirmed as prescribed.

Einhaltung von Hinweisen und Auflagen:

Guidance information to be noted and requirements to be complied with:

Die unter III. und IV. aufgeführten Hinweise und Auflagen sind dabei zu beachten.

The guidance information and requirements detailed in III. and IV. are to be noted and to be complied with.



TÜV Rheinland Group

Teilegutachten Nr. 132XT0206-01
TGA-Art 8.1



Prüfgegenstand / Subject : Fahrwerksänderung / Modification to the suspension
Typ / Type : 47-237834
Hersteller / Manufacturer : ThyssenKrupp Bilstein GmbH

2014-03-11

Mitführen von Dokumenten:

Documents the driver is required to carry with him/her:

Nach der durchgeführten Abnahme ist der Nachweis mit der Bestätigung über die Änderungsabnahme mit den Fahrzeugpapieren mitzuführen und zuständigen Personen auf Verlangen vorzuzeigen; dies entfällt nach erfolgter Berichtigung der Fahrzeugpapiere.

When the acceptance has been carried out, the driver is required to incorporate into the vehicle papers the documentary evidence of the confirmation of the acceptance of the modification, to carry it with him/her and to present it to authorised persons at their request. Once the vehicle papers have been revised, the driver is released from this obligation.

Berichtigung der Fahrzeugpapiere

Revision of the vehicle papers:

Die Berichtigung der Fahrzeugpapiere (Zulassungsbescheinigungen) durch die zuständige Zulassungsbehörde ist durch den Fahrzeughalter entsprechend der Festlegung in der Bestätigung der ordnungsgemäßen Änderung zu beantragen.

The owner of the vehicle has to apply to the competent registration office for revision of the vehicle papers (motor vehicle registration certificates) as specified in the note confirming that the modification has been made properly.

Weitere Festlegungen sind der Bestätigung der ordnungsgemäßen Änderung zu entnehmen.

The confirmation also lists further arrangements.

I. Verwendungsbereich

Application range

Fahrzeughersteller <i>Vehicle manufacturer</i>	Fahrzeugtyp <i>Vehicle type</i>	Handelsbezeichnung <i>Trade name</i>	Zul. Achslasten (v/h) in kg <i>Permissible axle loads (front/rear)</i>	EG-TG-Nr. <i>Type approval No.</i>
TOYOTA EUROPE (B), TOYOTA MEM (B) [5013, 5048]	XP13M(a) XP13N(a) XP9 XP9F(a)	Toyota Yaris	895 / 825	e11*2007/46*0152*..*) e11*2007/46*0153*..*) e11*2001/116*0248* .. e11*2001/116*0249* ..

**) in Bezug auf die Richtlinie 2007/46/EG, zuletzt geändert durch die Verordnung (EG) Nr. 79/2009 with regard to Directive 2007/46/EC, as last amended by Regulation (EC) No. 79/2009*



Prüfgegenstand / Subject : Fahrwerksänderung / Modification to the suspension
Typ / Type : 47-237834
Hersteller / Manufacturer : ThyssenKrupp Bilstein GmbH

2014-03-11

II. Beschreibung des Teiles / des Änderungsumfanges Description of the component / scope of modification

Tieferlegung des Aufbaus bis zu ca. 35/40 mm (Achse 1/Achse 2; je nach Fahrzeugausführung) durch Verwendung anderer Federn, Dämpfer und einstellbarer Federteller.

Lowering of the body up to about 35/40 mm (axle 1/axle 2; depending on the vehicle version) by using different springs, dampers and adjustable spring seats.

Federn / Springs

Art / Kind : Stahl-Schraubendruckfedern / Steel coil springs
Fertigungsbetrieb / Producing firm : H&R Spezialfedern GmbH & Co. KG

Technische Beschreibung <i>Technical description</i>	Achse 1 / Axle 1	Achse 2 / Axle 2
Drahtdurchmesser in mm <i>Wire diameter in mm</i>	: 11,75	11,0
Anzahl der Windungen <i>Total number of coils</i>	: 6,5	8,75
Länge in mm (ungespannt) <i>Untensioned length</i>	: 235	275
Außendurchmesser in mm <i>External diameter in mm</i>	: 130	118
Korrosionsschutz / Surface protection	: Kunststoffbeschichtung / Powder coating	
Anschlagpuffer / Bump stops	: Achse 1/Axle 1: Toyota (ca. 85 mm Länge/Length) *) Achse 2/Axle 2: Bilstein (ca. 65 mm Länge/Length) *) serienmässig/standard	
Einfederweg (max.) / Spring travel (max.)	: Achse 1/Axle 1: erweitert/extended (ca. 15 mm) Achse 2/Axle 2: serienmässig/standard	
Kennzeichnung / Marking	Achse 1 / Axle 1	Achse 2 / Axle 2
Aufdruck auf den Windungen <i>Imprinted on the coils</i>	BILSTEIN.. : E4-FD1-Y337B00	E4-FD1-Y338B00

**Prüfgegenstand / Subject** : Fahrwerksänderung / Modification to the suspension**Typ / Type** : 47-237834**Hersteller / Manufacturer** : ThyssenKrupp Bilstein GmbH

2014-03-11

Federbeine / Stoßdämpfer*McPherson struts / Shock absorbers***Typ / Type** : Gasdruck-Stoßdämpfer/Gas pressure shock absorbers**Achse 1 / Axle 1** : Federbeine mit Außengewinde / Stahlausenrohre
*McPherson struts with external thread / Steel external tubes***Federteller / Spring seat** : verstellbar (Gewinde), Einstellring + Konterring*)
adjustable (thread), setting ring gage + counter nut)*
*) wahlweise: Verdrehsicherung durch Madenschraube
*optionally: locking device using stud screw***Einstellbereich / Setting range **)** : 210 – 225 mm**) Abstandsmaß zwischen Mitte der oberen Federbeinbefestigungsschraube und der Federtelleroberkante
*Distance between the center of the upper McPherson strut fixing bolt and the upper edge of the spring seat***Achse 2 / Axle 2** : Stoßdämpfer / Stahlausenrohre
*Shock absorbers / Steel external tubes***Kennzeichnung / Marking****Achse 1 / Axle 1****Achse 2 / Axle 2**Nummer eingerollt/Klebeschild
*Part number graven/adhesive label***Bilstein...** : 22-234995 (links/left)
22-235008 (rechts/right)

19-235011

Hinterachshöhenverstellung / Rear axle height adjustment (Sitz oben / at the top)**Art / Kind** : verstellbarer Federteller
*adjustable spring seat***Einstellbereich / Setting range ***)** : 20 – 30 mm***) Abstand Federauflagepunkt auf der Höhenverstellung bis nach oben zu deren Auflage auf der Karosserie
*Distance between the spring support point of the height adjustment upwards to the autobody***Eingangsdatum des Prüfgegenstandes / Prüffahrzeuges**
Item/vehicle to be tested received on: 41. KW 2013 / 11. KW 2014
*(KW = calendar week)***Datum der Prüfung / Test carried out on**

: 41. KW 2013 / 11. KW 2014

Ort der Prüfung / Test carried out in

: Köln/Cologne , Ennepetal



Prüfgegenstand / Subject : Fahrwerksänderung / Modification to the suspension
Typ / Type : 47-237834
Hersteller / Manufacturer : ThyssenKrupp Bilstein GmbH

2014-03-11

III. Hinweise zur Kombinierbarkeit mit weiteren Änderungen *Guidance information on combinability with further modifications*

1. Die unter II. aufgeführte Umrüstung ist in Verbindung mit den nachfolgend aufgeführten Rad-/Reifenkombinationen zulässig:
The modification mentioned under II. is also admitted with the following tyre/wheel combinations
 - serienmäßige Rad-/Reifenkombinationen der jeweiligen Fahrzeugausführung
standard wheel/tyre combinations of the respective vehicle version
2. Bei Verwendung von anderen Rad-/Reifenkombinationen ist eine Begutachtung durch einen amtlich anerkannten Sachverständigen erforderlich (§19 Abs. 2 StVZO in Verbindung mit §21 StVZO).
If other wheel/tyre combinations are used, the car must be presented to an official recognized expert (§19 StVZO in combination with §21 StVZO).

IV. Hinweise und Auflagen *Guidance information and requirements*

IV.1. Auflagen für den Hersteller / Einbaubetrieb: *Requirements for the manufacturer / Installation operations:*

1. Die Scheinwerfereinstellung ist zu überprüfen.
The setting of the headlamps is to be checked.
2. Die Federn müssen beim völligen Ausfedern des Fahrzeugs in axialer Richtung spielfrei sein.
When fully relieved, the springs must be free from play in axial direction.
3. Nach erfolgter Umrüstung sind die Fahrzeuge zu vermessen.
Suspension alignment is to be taken after the vehicles have been retrofitted.
4. Bei Fahrzeugen mit lastabhängigem Bremsdruckregler ist dieser auf das Leerniveau neu einzustellen (gemäß Herstellerangabe).
In vehicles equipped with a load-dependent brake pressure controller this device is to be reset to the height of the unladen vehicle (to the manufacturer's instructions).

IV.2. Hinweise und Auflagen zum Anbau: ./. *Guidance information and requirements for installation: ./.*

IV.3. Hinweise und Auflagen für die Änderungsabnahme: *Guidance information and requirements for acceptance of modification:*

1. Siehe IV.1. / CP IV.1.
2. Es ist auf ausreichenden Abstand zwischen Reifen und Federbein zu achten.
The clearance between tyre and McPherson strut has to be checked.



Prüfgegenstand / Subject : Fahrwerksänderung / Modification to the suspension
Typ / Type : 47-237834
Hersteller / Manufacturer : ThyssenKrupp Bilstein GmbH

2014-03-11

3. Bei anderer Lage der Federteller als unter II. angegeben ist eine Begutachtung durch einen amtlich anerkannten Sachverständigen erforderlich (§19 Abs. 2 StVZO in Verbindung mit §21 StVZO).
If the spring seats are arranged in a way not described in II. the car must be presented to an official recognized expert (§19 StVZO in combination with §21 StVZO) .
4. Die Mindesthöhen der Beleuchtungseinrichtungen sowie die Anforderungen an eine ausreichende Bodenfreiheit sind zu beachten.
Special notice is to be taken of the minimum height of the lighting equipment as well as the adequate ground clearance requirements.

IV.4. Hinweise und Auflagen für den Fahrzeughalter:

Guidance information and requirements for the owner of the vehicle:

1. Die Verwendbarkeit von Schneeketten wurde nicht geprüft.
The test did not extend to the usability of snow chains.
2. Die verminderte Bodenfreiheit ist zu beachten.
Special notice is to be taken of the reduced ground clearance.

Berichtigung der Fahrzeugpapiere / Revision of vehicle papers:

Eine Berichtigung der Fahrzeugpapiere ist erforderlich, aber zurückgestellt. Sie ist der zuständigen Zulassungsbehörde bei deren nächster Befassung mit den Fahrzeugpapieren durch den Fahrzeughalter zu melden.

Though mandatory, the revision of the vehicle papers has been deferred. The vehicle owner will bring the changes to the knowledge of the competent registration office when it will be dealing with the vehicle papers next time.

Beispiel für eine Eintragung:

The entry could be as shown in the following example:

Feld / Block	Eintragung / Entry
20 (Höhe) / (Height)	(neu festlegen) / (to be respecified)
22 (Bemerkungen) (Notes) (z.B.) (e.g.)	M. BILSTEIN-FAHRWERK (FEDERKENNZ. V/H: E4-FD1-Y337 B00 / E4-FD1-Y338B00; DÄMPFERKENNZ.V/H: 22-234995/-235008 / 19-235011); ACHSE 1: FEDERBEINE M. AUSSENGEWINDE; ABST. ZW. OBERER FEDERBEINBFEST.SCHRAUBE U. FEDERTELLEROBERKANTE: 210 – 225 MM; ACHSE 2: M. HÖHENVERSTELLBAREM FEDERTELLER OBEN; ABST. FEDERAUFLAGEPUNKT AUF DER HÖHENVERSTELLUNG BIS NACH OBEN ZU DEREN AUFLAGE AUF DER KAROSSERIE: 20 – 30 MM)* W. BILSTEIN-SUSPENSION KIT (MARKING F/R:



TÜV Rheinland Group

Teilegutachten Nr. 132XT0206-01
TGA-Art 8.1

Prüfgegenstand / Subject : Fahrwerksänderung / Modification to the suspension
Typ / Type : 47-237834
Hersteller / Manufacturer : ThyssenKrupp Bilstein GmbH

2014-03-11

V. Prüfgrundlagen und Prüfergebnisse

Bases of testing and test results

Prüfgrundlage

Basis of testing

Prüfgrundlage ist das aktuelle VdTÜV-Merkblatt Nr. 751 "Begutachtung von baulichen Veränderungen an M- und N-Fahrzeugen unter besonderer Berücksichtigung der Betriebsfestigkeit".
The up-to-date VdTÜV-Merkblatt Nr. 751 "Begutachtung von baulichen Veränderungen an M- und N-Fahrzeugen unter besonderer Berücksichtigung der Betriebsfestigkeit" (Appraisal of structural changes in vehicles of categories M and N taking special account of fatigue strength) was used as a basis of testing.

Prüfungen und deren Ergebnisse

Tests and tests results

Das Versuchsfahrzeug wurde u.a. einer eingehenden Fahrerprobung in teil- und vollbeladenem Zustand unterzogen, bei der die Freigängigkeit der Räder, das Fahrverhalten, das Bremsverhalten, das Lenkverhalten, das Verhalten bei hohen Geschwindigkeiten geprüft wurde.
Ergebnis: Unter verkehrsüblichen Betriebsbedingungen wurden keine negativen Auswirkungen auf die Betriebs- und Verkehrssicherheit des Fahrzeugs festgestellt.
Thorough tests were carried out on the test vehicle, for instance when partly and fully loaded, to look into the freedom of motion of the wheels, handling, braking performance, steering performance, high-speed performance.
Result: Under operating conditions as are usual in traffic, no negative effects on the operational safety and roadworthiness of the vehicle were noticed.

Gültigkeit der Prüfergebnisse

Validity of test results

Die Prüfergebnisse beziehen sich ausschließlich auf die unter Punkt II. beschriebenen Teile unter Berücksichtigung des unter Punkt I. angegebenen Verwendungsbereiches.
The test results relate only to the components described in II. above taking into account the scope of application detailed in I.

VI. Anlagen

Annexes

Keine / None



Prüfgegenstand / Subject : Fahrwerksänderung / Modification to the suspension
Typ / Type : 47-237834
Hersteller / Manufacturer : ThyssenKrupp Bilstein GmbH

2014-03-11

VII. Schlußbescheinigung

Final certification

Es wird bescheinigt, daß die im Verwendungsbereich beschriebenen Fahrzeuge nach der Änderung und der durchgeführten und bestätigten Änderungsabnahme unter Beachtung der in diesem Teilegutachten genannten Hinweise / Auflagen insoweit den Vorschriften der StVZO in der heute gültigen Fassung entsprechen.

Der Hersteller (Inhaber des Teilegutachtens) hat den Nachweis erbracht, daß er ein Qualitätssicherungssystem entsprechend Anlage XIX, Abschnitt 2 StVZO unterhält (Registrier-Nr.: 49 02 0011301).

Dieses Teilegutachten darf ohne schriftliche Genehmigung des Technischen Dienstes nicht auszugswise vervielfältigt werden. Der Technische Dienst ist für die angewendeten Prüfverfahren vom Kraftfahrt-Bundesamt entsprechend EG-FGV für das Typgenehmigungsverfahren des KBA anerkannt.¹⁾

Das Teilegutachten verliert seine Gültigkeit bei technischen Änderungen am Fahrzeugteil oder wenn vorgenommene Änderungen an dem beschriebenen Fahrzeugtyp die Verwendung des Teiles beeinflussen sowie bei Änderung der gesetzlichen Grundlagen oder wenn der o.a. Nachweis über das Qualitätssicherungssystem ungültig wird.

Dieses Teilegutachten ersetzt das Teilegutachten Nr.132XT0206-00.

This is to certify that, taking account of the guidance information / requirements detailed in this expert opinion, the vehicles listed in the application range meet the requirements of StVZO in its currently valid version following their modification, acceptance and confirmation of acceptance.

In an audit (certificate registration No.: 49 02 0011301) the manufacturer (holder of this expert opinion) demonstrated that the company operates a quality system in accordance with Annex XIX, Section 2 StVZO.

This expert opinion shall not be reproduced except in full without the permission in writing of the Technical Service. The Technical Service has been recognised by the Kraftfahrt-Bundesamt as being qualified to apply the test methods in accordance with EG-FGV within the context of the KBA type approval procedure.¹⁾

This expert opinion expires in case technical modifications are made to the component or in case modifications made to the vehicle type listed affect the use of the component and in case amendments are made to the statutory bases or if the above mentioned certificate about the quality system shall be invalid.

The expert opinion No.132XT0206-00 is replaced by this expert opinion.

Köln / Cologne, 2014-03-11

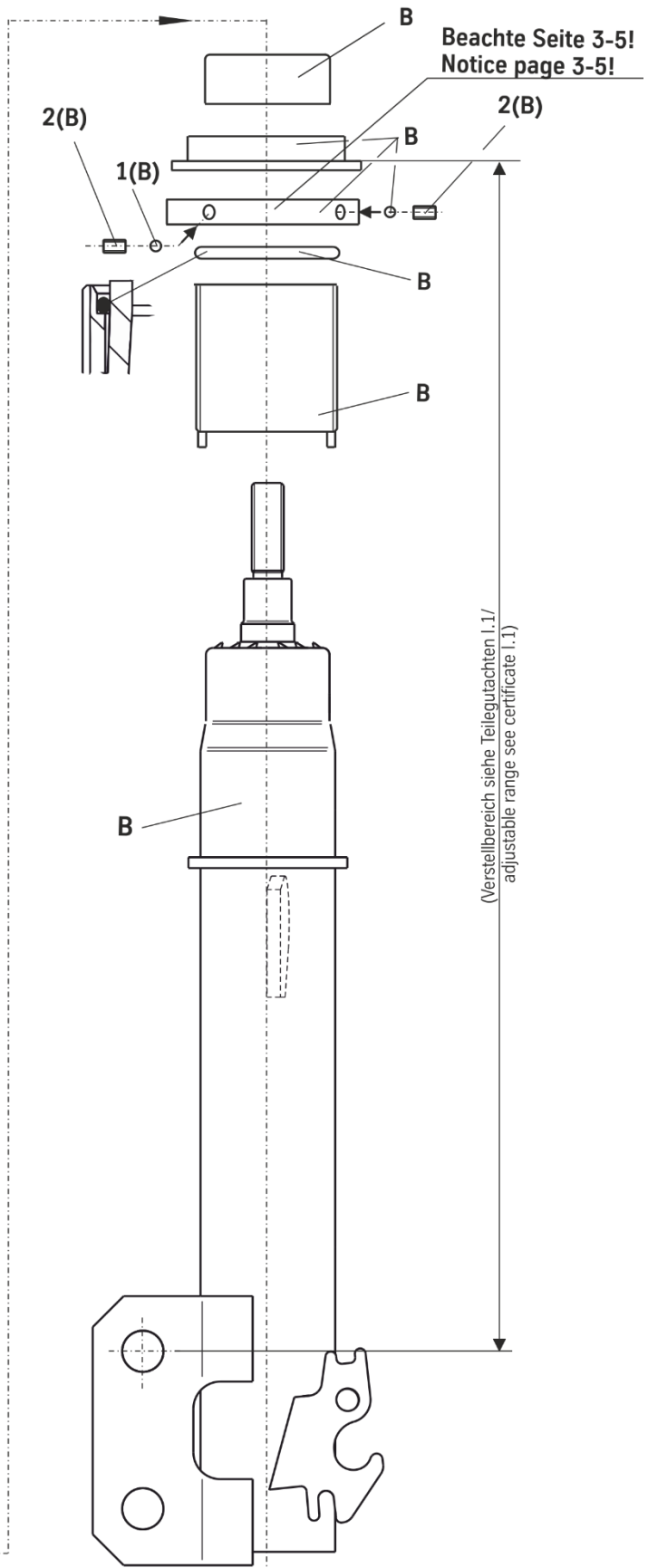
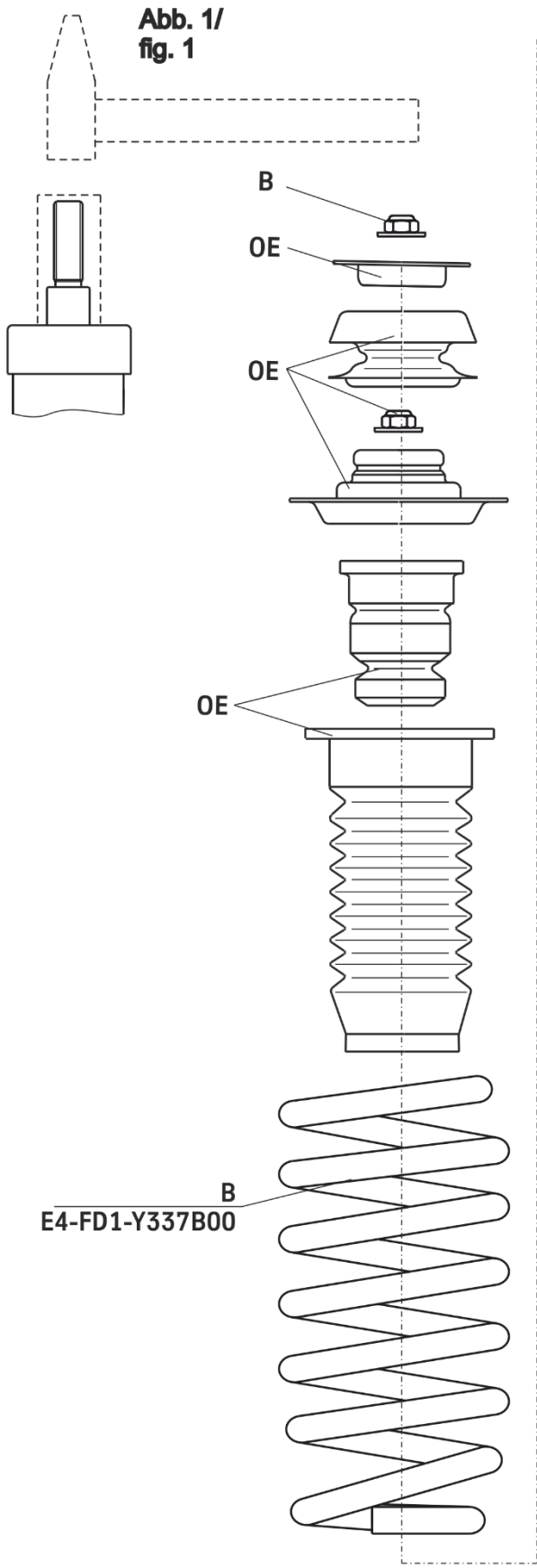
Dipl.-Ing. Jürgen Fälker

thyssenkrupp Bilstein GmbH
Milsper Straße 214; D-58256 Ennepetal
Postfach 1151, D-58240 Ennepetal
Phone: +49 2333 791-4444
Fax: +49 2333 791-4400
info@bilstein.de, www.bilstein.de



OE= Original Anbauteile
Original Equipment

B= BILSTEIN Lieferumfang
Delivered by BILSTEIN



B
E4-FD1-Y337B00



Ausbau

Removal

Fahrzeug auf eine radfreie Hebebühne stellen, anheben und Räder demontieren.

Place vehicle on a wheel-free car hoist, lift it and remove wheels.



Beim Ausbau ist unbedingt darauf zu achten, dass die Zuleitungen der Bremsanlage immer spannungsfrei sind. Eine Abstützung ist mit geeignetem Hilfswerkzeug stets vorzusehen!



Pay attention that support wires of brake system are strain-free during removal. Stabilization by suitable means is demanded.

Die untere Befestigung am Stoßdämpfer, anschließend die obere Befestigung am Stützlager entfernen.

Remove bottom fixing mount at shock absorber first, then remove top fixing mount from support bearing.

Anschließend den Original- Stoßdämpfer ausbauen.

Remove original shock absorber.

Den originalen Puffer im Schutzrohr entfernen.

Remove original bumper inside dust cover.

Einbau

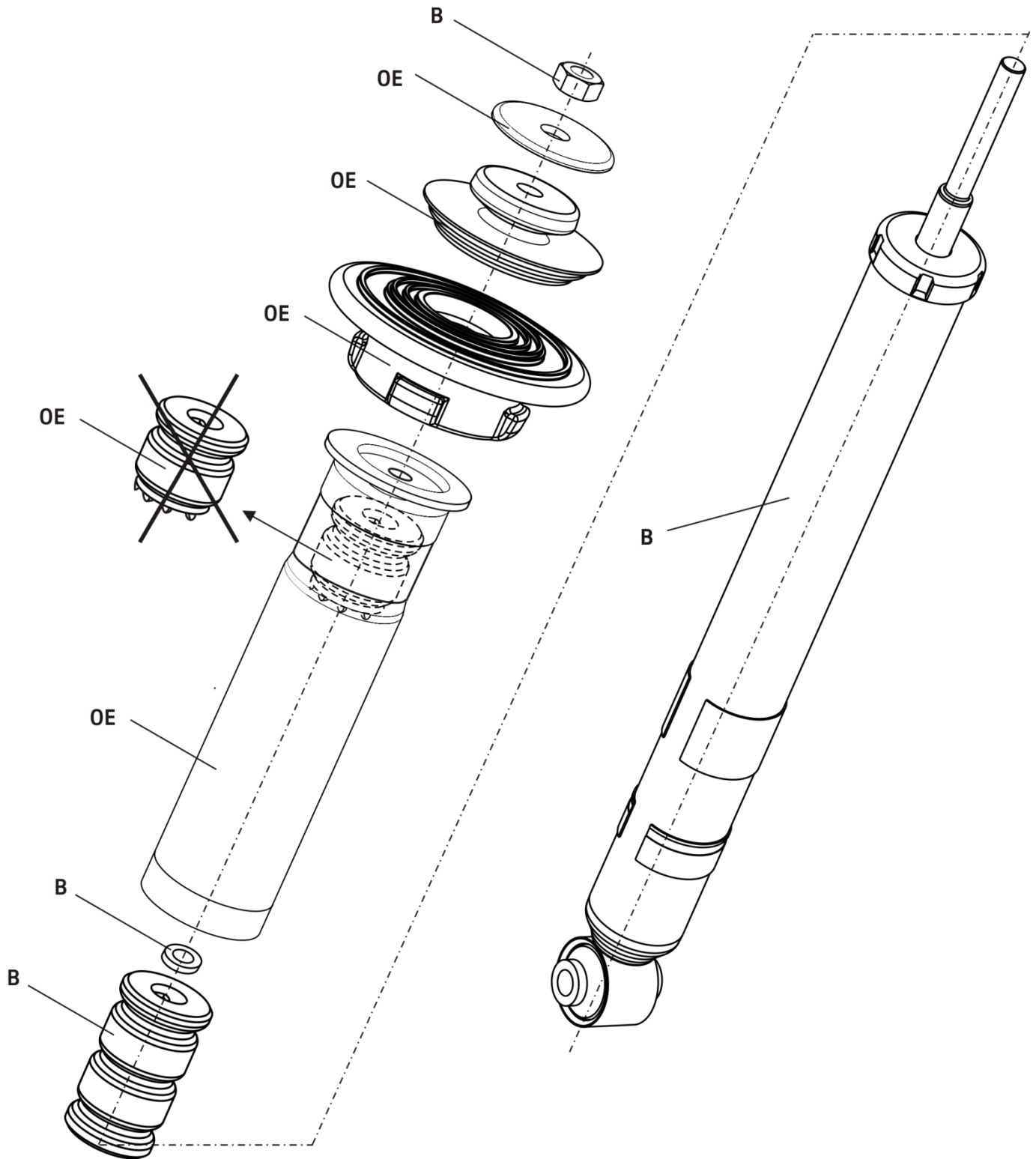
BILSTEIN Anbauteile, siehe Darstellung unten, montieren.

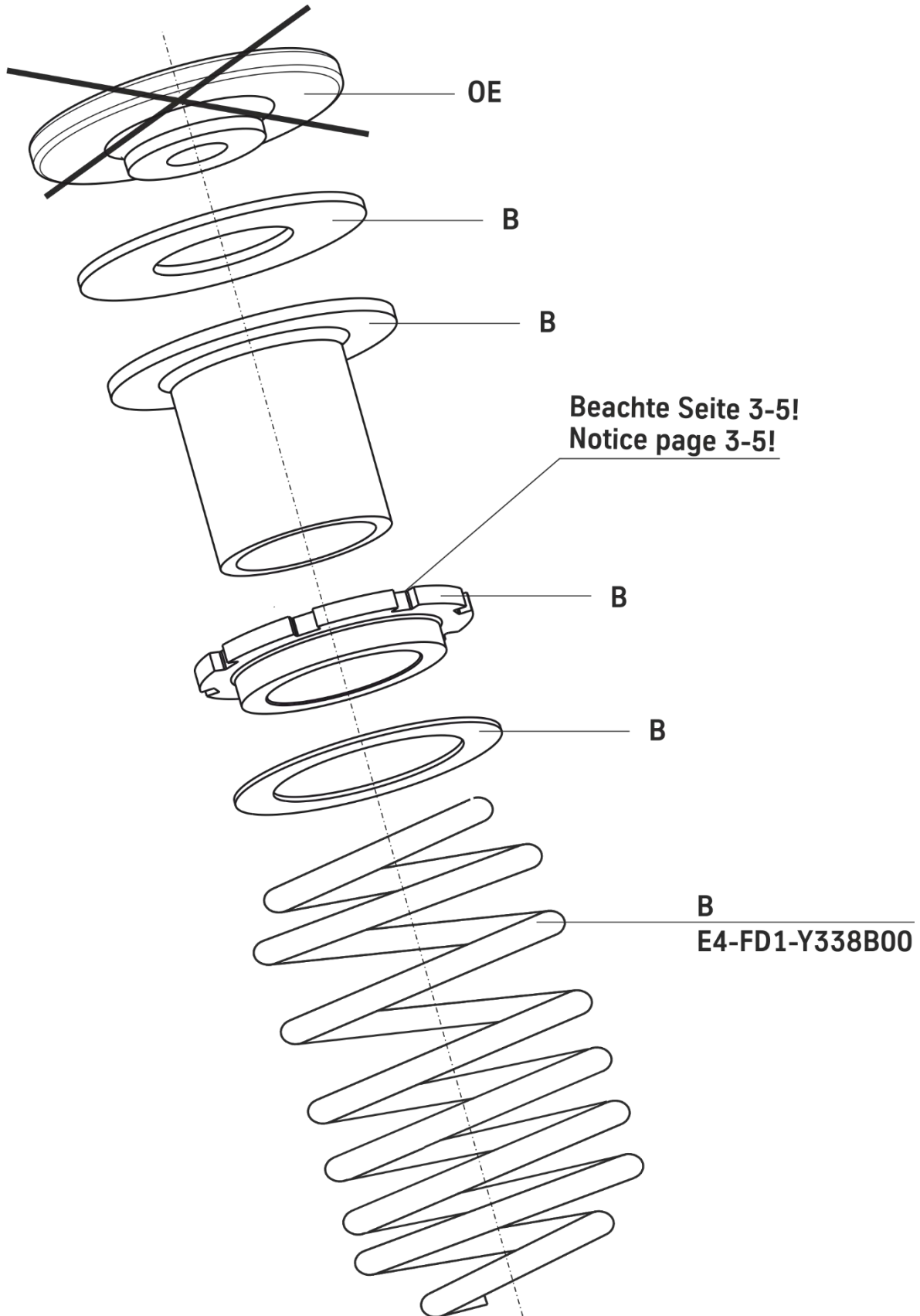
Fit BILSTEIN mounting parts on BILSTEIN shock absorber according to the sketch next page.

BILSTEIN- Stoßdämpfer in umgekehrter Reihenfolge, analog zum Ausbau, montieren.

Fit BILSTEIN shock absorber to the vehicle in reverse order to removal.

Installing

**OE** = Original Anbauteile
Original Equipment**B** = BILSTEIN Lieferumfang
Delivered by BILSTEIN

**Einbauanleitung für Hinterachs- Höhenverstellung****- mounting instruction for rear axle height adjustment****OE=** Original Anbauteile
Original Equipment**B=** BILSTEIN Lieferumfang
Delivered by BILSTEIN

BILSTEIN

