



Inhalt :

- **BILSTEIN Clubsport Teile- Gutachten für:**
- **BMW Mini**
- **BMW Mini One**
- **BMW Mini Coupé**
- **Mini Cooper/ -D/ -S/ -SD**
- **Mini John Cooper Works**

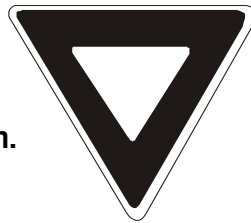
- **Einbauanleitungen**

Contents:

- **BILSTEIN Clubsport Certificate for:**
- **BMW Mini**
- **BMW Mini One**
- **BMW Mini Coupé**
- **Mini Cooper/ -D/ -S/ -SD**
- **Mini John Cooper Works**

- **mounting instruction**

Wird das Fahrzeug nach dem Umbau im Rennbetrieb oder auf einer Rennstrecke bewegt, muß anschließend eine Sichtkontrolle der BILSTEIN Komponenten auf Funktionsbeeinträchtigung oder Schäden erfolgen. Bei normalem Straßenbetrieb ist eine Sichtkontrolle im Rahmen der vom Hersteller vorgegebenen Inspektionsintervalle ausreichend.



If the vehicle is used in a competition or on a race track after the modification, a visual check for damage or impairment in the function of the BILSTEIN components is required. If the vehicle is used for normal road use, a visual check as part of inspection intervals, specified by the manufacturer, is sufficient.

Vor dem Umbau sind folgende Maßnahmen unbedingt durchzuführen:

- Lesen Sie die Hinweise auf den folgenden Seiten aufmerksam durch. Alle Fahrwerkselemente werden gemäß den Vorgaben und Richtlinien der Fahrzeughersteller aus- und eingebaut, sofern in unserer Einbauanleitung keine davon abweichenden Maßnahmen beschrieben werden.
- Kontrollieren Sie ob das vorliegende Kit/ Gutachten für Ihren Fahrzeugtyp richtig ausgewählt ist.
- Kontrollieren Sie vor Beginn der Umbauarbeiten das Produkt auf Vollständigkeit!
- Vergleichen Sie die Maße und Befestigungspunkte/ -hilfen der Original- Stoßdämpfer mit den BILSTEIN – Stoßdämpfern.
- Entfernen Sie den negativen Batteriepol.
- Richtungsangaben erfolgen immer in Fahrrichtung gesehen.
- Die Prüffahrzeuge sind Linklenker.

Nach dem Umbau sind folgende Maßnahmen unbedingt durchzuführen:

- Die Fahrzeughöhe muss mit Hilfe von Federteller und Kontermutter auf die Stoßdämpfer abgestimmt werden. Verwenden Sie nur die mitgelieferten Hakenschlüssel.
- Spur, Sturz und, falls notwendig, die Bremskraftregelung (lastabhängig) und ABS- Sensoren sind gemäß Werksangaben zu kontrollieren und anschließend einzustellen.

Before installation please observe the following points:

- Read all information in this manual carefully. All suspension components are fitted and removed acc. to the manufacturer's specifications for installing and removal, if not otherwise required in these instructions.
- Check that your vehicle type is listed in the certificate as being specified for this kit.
- Check the product for all components before starting installation!
- Check that dimensions and fastening points are comparable between the original and BILSTEIN shock absorbers.
- Remove the negative battery pole.
- Directional references (left, right, front, rear) are always with reference to the driving direction.
- The tested vehicles are left- hand drive vehicles.

After installation please observe the following points:

- Set the vehicle height by adjusting spring plates and lock nuts on the new dampers. Only use the supplied spanner wrenches.
- After installing the suspension system, caster and camber must be checked and adjusted according to manufacturer's specifications. Check and reset load- dependent brake compensator and ABS system according to manufacturer's specifications.



Der Sturz darf nur in dem vom Reifenhersteller freigegebenen Bereich verstellt werden!

Der Seriensturz ist ggf. nicht wieder einzustellen.

- Die Scheinwerfereinstellung ist zu prüfen und bei Bedarf einzustellen.
- Die Freigängigkeit der Rad-/ Reifenkombination ist zu überprüfen.
- Federbeine/ Dämpfer die in Gummiaufhängungen gelagert sind, dürfen erst angezogen werden, wenn das Fahrzeug wieder auf dem Boden steht. Andere Befestigungen (z. B. Schellen) müssen vor dem Herablassen des Fahrzeugs angezogen werden.
- Den negativen Batteriepol wieder anschließen.

Darstellungen in diesen Unterlagen sind schematisch und nicht maßstabsgetreu!
Möglicherweise sind Halter o. ä. am Federbein nicht oder nur angedeutet dargestellt!

**Um eine mögliche Zerstörung des Produktes zu vermeiden, darf zum Lösen und Anziehen der Muttern kein Schlagschraubendreher verwendet werden.
Selbstsichernde Muttern dürfen nur einmal verwendet werden!**

The camber must only be adjusted in the range that has been released by the tire manufacturer!

It is possible that the original camber cannot be readjusted again.

Check and adjust headlight setting. -

Because the vehicle has been lowered, ground clearance for all wheel-/ tire-combinations must be checked. -

All rubber-mounted strut/ damper attachments must not be fully tightened until AFTER the suspension system is loaded (wheels on the ground). Other mounting fasteners (for example brackets) must be securely tightened BEFORE load is placed on the suspension system. -

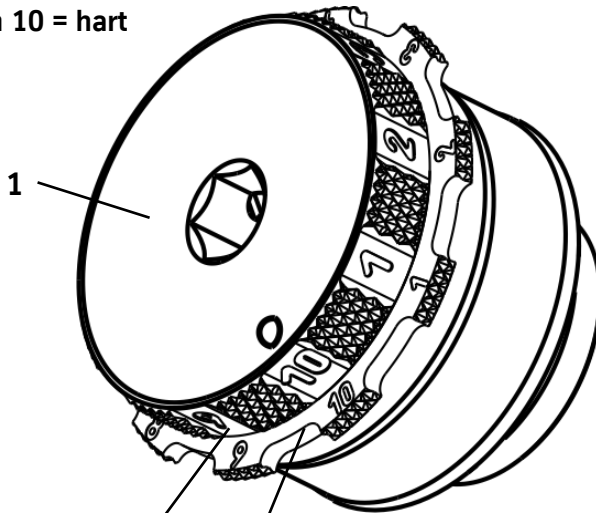
Connect the negative battery pole. -

All diagrams are generalized and not to scale!
brackets, etc. specific to strut are not shown!

**Do not use an impact tool to loosen or tighten fasteners due to possible damage to the product.
Self-locking nuts must only be used once!**

Hinweis für die Kraftverstellung - **instruction for force adjustment**

Verstellposition **1** = weich
 Verstellposition **10** = hart



rot/ red = Zug/ rebound
 blau/ blue = Druck/ compression

Die Verstellung erfolgt mit einem Hakenschlüssel (2) (Lieferumfang). Der Schlüssel muss von unten auf den Verstellkopf (1) aufgesetzt werden.

Beim Verstellen muss das Einrasten auf den verschiedenen Positionen mit einem „Klick“ deutlich spürbar sein.

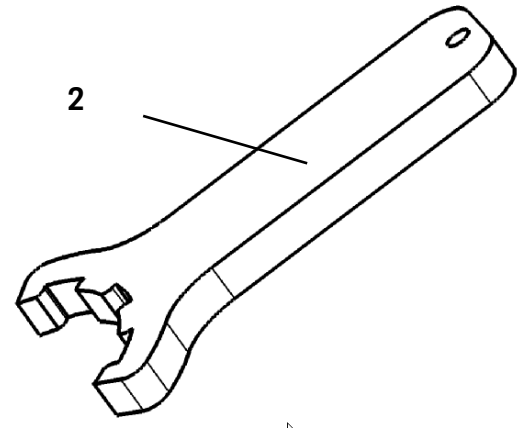
Auslieferungszustand ist Verstellposition **1**.

Hinweis zur Vorderachse

Die Verstelleinheit der Federbeine befindet sich an der Unterseite.

Die Verstellposition muss mit der am Verstellkopf angebrachten roten Markierung fluchten.

Die Verstellpositionen müssen auf beiden Fahrzeugseiten (rechts/links) identisch sein.



position **1** = soft
 position **10** = hard

The adjustment is done with a hook wrench (2) delivered by BILSTEIN. The hook wrench must be put on adjustment ring from below.

During the adjustment you will hear a definite „click“ at each position of the adjustment.

Status of delivery is position **1**.

Instruction for the front axle

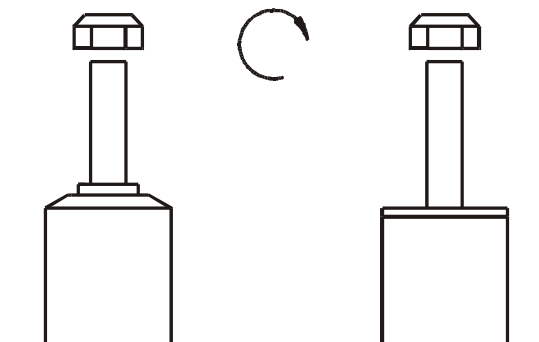
The adjusting element of the front struts is located at the bottom end of the strut.

Adjusting position must be aligned with the red mark on outer tube.

Take care that the adjustment position is the same on both sides of vehicle (left/ right)

Tabelle Anzugsmomente - **list of torques**

Gewinde	M8	M 10	M 12	M 14	M 16	Thread
Anzugsmoment Nm	13	25	45	72	110	Torque Nm Torque ft lb
	10	19	34	54	83	





TÜV Rheinland Group

Teilegutachten Nr. 132XT0152-00
TGA-Art 8.1



Prüfgegenstand / Subject : Fahrwerksänderung / Modification to the suspension
Typ / Type : 48-233132
Hersteller / Manufacturer : ThyssenKrupp Bilstein GmbH

2013-09-03

TEILEGUTACHTEN EXPERT OPINION ON A COMPONENT

Nr. 132XT0152-00

über die Vorschriftsmäßigkeit eines Fahrzeuges bei bestimmungsgemäßen Ein- oder Anbau von Teilen gemäß § 19 Abs. 3 Nr. 4 StVZO

This expert opinion deals with the compliance of the vehicle with the pertinent regulations once components have been properly installed according to Section 19 Para. 3.4 StVZO (Federal German Road Licensing Regulations)

für das Teil / den Änderungsumfang : Höhen- und dämpfkraftverstellbares Fahrwerk
for the component / scope of modification Height and force adjustable suspension system

des Herstellers : ThyssenKrupp Bilstein GmbH
*from the manufacturer ThyssenKrupp Chassis
Division Aftermarket
Milsper Str. 214
58256 Ennepetal*

0. Hinweise für den Fahrzeughalter *Notes to the owner of the vehicle*

Unverzügliche Durchführung und Bestätigung der Änderungsabnahme: *Prompt performance and confirmation of acceptance of the modification:*

Durch die vorgenommene Änderung erlischt die Betriebserlaubnis des Fahrzeuges, wenn nicht unverzüglich die gemäß StVZO § 19 Abs. 3 vorgeschriebene Änderungsabnahme durchgeführt und bestätigt wird oder festgelegte Auflagen nicht eingehalten werden !

Nach der Durchführung der technischen Änderung ist das Fahrzeug unter Vorlage des vorliegenden Teilegutachtens unverzüglich einem amtlich anerkannten Sachverständigen oder Prüfer einer Technischen Prüfstelle oder einem Prüfenieur einer amtlich anerkannten Überwachungsorganisation zur Durchführung und Bestätigung der vorgeschriebenen Änderungsabnahme vorzuführen.

In case a modification is made to a vehicle, its operating license expires if the acceptance of the modification prescribed by Section 19 Para. 3 StVZO is not carried out and confirmed promptly or if certain requirements are not fulfilled!

Once the technical modification has been made, the owner is required to promptly present the vehicle, together with this expert opinion, to an officially appointed expert or a tester of a Technische Prüfstelle (Technical Testing Centre) or a test engineer of an officially recognised inspection organisation to have the modification accepted and confirmed as prescribed.

Einhaltung von Hinweisen und Auflagen:

Guidance information to be noted and requirements to be complied with:

Die unter III. und IV. aufgeführten Hinweise und Auflagen sind dabei zu beachten.

The guidance information and requirements detailed in III. and IV. are to be noted and to be complied with.



TÜV Rheinland Group

Teilegutachten Nr. 132XT0152-00
TGA-Art 8.1



Prüfgegenstand / Subject : Fahrwerksänderung / Modification to the suspension
Typ / Type : 48-233132
Hersteller / Manufacturer : ThyssenKrupp Bilstein GmbH

2013-09-03

Mitführen von Dokumenten:

Documents the driver is required to carry with him/her:

Nach der durchgeführten Abnahme ist der Nachweis mit der Bestätigung über die Änderungsabnahme mit den Fahrzeugpapieren mitzuführen und zuständigen Personen auf Verlangen vorzuzeigen; dies entfällt nach erfolgter Berichtigung der Fahrzeugpapiere.

When the acceptance has been carried out, the driver is required to incorporate into the vehicle papers the documentary evidence of the confirmation of the acceptance of the modification, to carry it with him/her and to present it to authorised persons at their request. Once the vehicle papers have been revised, the driver is released from this obligation.

Berichtigung der Fahrzeugpapiere

Revision of the vehicle papers:

Die Berichtigung der Fahrzeugpapiere (Zulassungsbescheinigungen) durch die zuständige Zulassungsbehörde ist durch den Fahrzeughalter entsprechend der Festlegung in der Bestätigung der ordnungsgemäßen Änderung zu beantragen.

The owner of the vehicle has to apply to the competent registration office for revision of the vehicle papers (motor vehicle registration certificates) as specified in the note confirming that the modification has been made properly.

Weitere Festlegungen sind der Bestätigung der ordnungsgemäßen Änderung zu entnehmen.

The confirmation also lists further arrangements.

I. Verwendungsbereich

Application range

Fahrzeughersteller Vehicle manufacturer	Fahrzeugtyp Vehicle type	Handelsbezeichnung / Ausführung Trade name / Version	Zul. Achslasten (v/h) in kg Permissible axle loads (front/rear)	EG-TG-Nr. Type approval No.
BAYER.MOT. WERKE – BMW [0005]	Mini-N	Mini /-One/-Coupé/ -Cooper/-DI/-SI/-SD/	935 / 855	e1*2001/116*0343*..*)
	UKL-C	-John Cooper Works		e1*2007/46*0369*..**)
	UKL-K	(Schräghecklimousine/ Hatchback / Cabrio /		e1*2007/46*0370*..**)
	UKL-L	Kombilimousine/Clubman)		e1*2007/46*0371*..**)

*) in Bezug auf die Richtlinie 70/156/EWG, zuletzt geändert durch die Richtlinie 2007/37/EG
with regard to Directive 70/156/EEC, as last amended by Directive 2007/37/EC

**) in Bezug auf die Richtlinie 2007/46/EG, zuletzt geändert durch die Verordnung (EG) Nr. 371/2010
with regard to Directive 2007/46/EC, as last amended by Regulation (EC) No. 371/2010



TÜV Rheinland Group

Teilegutachten Nr. 132XT0152-00
TGA-Art 8.1



Prüfgegenstand / Subject : Fahrwerksänderung / Modification to the suspension
Typ / Type : 48-233132
Hersteller / Manufacturer : ThyssenKrupp Bilstein GmbH

2013-09-03

II. Beschreibung des Teiles / des Änderungsumfanges Description of the component / scope of modification

Tieferlegung des Aufbaus bis zu ca. 45/40 mm (Achse 1/Achse 2; je nach Fahrzeugausführung) durch Verwendung anderer Federn, einstellbarer Federteller und Dämpfer mit Dämpfungkraftverstellung*).
Lowering of the body up to about 45/40 mm (axle 1/axle 2; depending on the vehicle version) by using different springs, adjustable spring seats and dampers with damping force adjustment*).

*) zehnfach / tenfold

Federn / Springs

Art / Kind : Stahl-Schraubendruckfedern / Steel coil springs
Fertigungsbetrieb / Producing firm : H&R Spezialfedern / Eibach Federn

Technische Beschreibung Technical description

	Achse 1 / Axle 1		Achse 2 / Axle 2
	Hauptfeder (I) Main spring	Zusatzfeder (II) Helper spring	
Drahtdurchmesser in mm Wire diameter in mm	: 9,75	10,0 x 4,0	10,75
Anzahl der Windungen Total number of coils	: 4,7	6,1	6,9
Länge in mm (ungespannt) Untensioned length	: 120	102	210
Korrosionsschutz / Surface protection	: Kunststoffbeschichtung / Powder coating		
Anschlagpuffer / Bump stops	: Achse 1/Axle 1: Bilstein (ca. 40 mm Länge/Length) Achse 2/Axle 2: Bilstein (ca. 45 mm Länge/Length)		
Einfederweg (max.) / Spring travel (max.)	: Achse 1/Axle 1: erweitert/extended (ca. 10 mm) Achse 2/Axle 2: erweitert/extended (ca. 5 mm)		

Kennzeichnung / Marking

	Achse 1 / Axle 1	Achse 2 / Axle 2
Aufdruck auf den Windungen Imprinted on the coils	BILSTEIN.. : E4-FD1-Y315B00 (I) E4-FD1-Y199B00 (II)	E4-FD1-Y314B00



TÜV Rheinland Group

Teilegutachten Nr. 132XT0152-00
TGA-Art 8.1

Prüfgegenstand / Subject : **Fahrwerksänderung / Modification to the suspension**
Typ / Type : **48-233132**
Hersteller / Manufacturer : **ThyssenKrupp Bilstein GmbH**

2013-09-03

Federbeine / Stoßdämpfer
McPherson struts / Shock absorbers

Typ / Type : Gasdruck-Stoßdämpfer/Gas pressure shock absorbers
Achse 1/2 / Axle 1/2 : Federbeine/Dämpfer (mit Außengewinde/Stahlausenrohre)
McPherson struts/shocks with external thread / Steel external tubes
Federteller / Spring seat : verstellbar (Gewinde), Einstellring + Konterring
adjustable (thread), setting ring gage + counter nut
Federbeinlager / Strut mount : einstellbar / movable (Bilstein)
Pendelstütze / Stabiliser-bar connecting link : Bilstein

Einstellbereich / Setting range

(Abstand zwischen Mitte der Federbein-/Dämpferbefestigungsschraube und der Federtelleroberkante /
distance between the center of the McPherson strut/shocks fixing bolt and the upper edge of the spring seat)

Achse 1 / Axle 1 : 210 – 225 mm
Achse 2 / Axle 2 (teilbeladen/partial laden) : 160 – 175 mm
Achse 2 / Axle 2 (vollbeladen/fully laden) : 170 – 175 mm
Achse 2 / Axle 2 (Clubman) : 170 – 175 mm

Kennzeichnung / Marking	Achse 1 / Axle 1	Achse 2 / Axle 2
Nummer eingerollt/Klebeschild <i>Part number graven/adhesive label</i>	Bilstein... : 31-233149 (links/left) 31-233156 (rechts/right)	26-233161

Eingangsdatum des Prüfgegenstandes / Prüffahrzeuges
Item/vehicle to be tested received on : 35. KW 2013
(KW = calendar week)
Datum der Prüfung / Test carried out on : 35. KW 2013
Ort der Prüfung / Test carried out in : Köln/Cologne , Ennepetal



TÜV Rheinland Group

Teilegutachten Nr. 132XT0152-00
TGA-Art 8.1

Prüfgegenstand / Subject : Fahrwerksänderung / Modification to the suspension
Typ / Type : 48-233132
Hersteller / Manufacturer : ThyssenKrupp Bilstein GmbH

2013-09-03

III. Hinweise zur Kombinierbarkeit mit weiteren Änderungen Guidance information on combinability with further modifications

1. Die unter II. aufgeführte Umrüstung ist in Verbindung mit den nachfolgend aufgeführten Rad-/Reifenkombinationen zulässig:
The modification mentioned under II. is also admitted with the following tyre/wheel combinations
 - serienmäßige Rad-/Reifenkombinationen der jeweiligen Fahrzeugausführung
standard wheel/tyre combinations of the respective vehicle version
2. Bei Verwendung von anderen Rad-/Reifenkombinationen ist eine Begutachtung durch einen amtlich anerkannten Sachverständigen erforderlich (§19 Abs. 2 StVZO in Verbindung mit §21 StVZO).
If other wheel/tyre combinations are used, the car must be presented to an official recognized expert (§19 StVZO in combination with §21 StVZO).

IV. Hinweise und Auflagen Guidance information and requirements

IV.1. Auflagen für den Hersteller / Einbaubetrieb: Requirements for the manufacturer / Installation operations:

1. Die Scheinwerfereinstellung ist zu überprüfen.
The setting of the headlamps is to be checked.
2. Die Federn müssen beim völligen Ausfedern des Fahrzeugs in axialer Richtung spielfrei sein.
When fully relieved, the springs must be free from play in axial direction.
3. Nach erfolgter Umrüstung sind die Fahrzeuge zu vermessen.
Suspension alignment is to be taken after the vehicles have been retrofitted.
4. Bei Fahrzeugen mit lastabhängigem Bremsdruckregler ist dieser auf das Leerniveau neu einzustellen (gemäß Herstellerangabe).
In vehicles equipped with a load-dependent brake pressure controller this device is to be reset to the height of the unladen vehicle (to the manufacturer's instructions).

IV.2. Hinweise und Auflagen zum Anbau: ./. Guidance information and requirements for installation: ./.

IV.3. Hinweise und Auflagen für die Änderungsabnahme: Guidance information and requirements for acceptance of modification:

1. Siehe IV.1. / CP IV.1.
2. Es ist auf ausreichenden Abstand zwischen Reifen und Federbein zu achten.
The clearance between tyre and McPherson strut has to be checked.



TÜV Rheinland Group

Teilegutachten Nr. 132XT0152-00
TGA-Art 8.1



Prüfgegenstand / Subject : Fahrwerksänderung / Modification to the suspension
Typ / Type : 48-233132
Hersteller / Manufacturer : ThyssenKrupp Bilstein GmbH

2013-09-03

- Bei anderer Lage der Federteller als unter II. angegeben ist eine Begutachtung durch einen amtlich anerkannten Sachverständigen erforderlich (§19 Abs. 2 StVZO in Verbindung mit §21 StVZO).
If the spring seats are arranged in a way not described in II. the car must be presented to an official recognized expert (§19 StVZO in combination with §21 StVZO).
- Die Mindesthöhen der Beleuchtungseinrichtungen sowie die Anforderungen an eine ausreichende Bodenfreiheit sind zu beachten.
Special notice is to be taken of the minimum height of the lighting equipment as well as the adequate ground clearance requirements.

IV.4. Hinweise und Auflagen für den Fahrzeughalter:

Guidance information and requirements for the owner of the vehicle:

- Die Verwendbarkeit von Schneeketten wurde nicht geprüft.
The test did not extend to the usability of snow chains.
- Die verminderte Bodenfreiheit ist zu beachten.
Special notice is to be taken of the reduced ground clearance.
- Die Verwendung der o.a. Umrüstung kann zu einer Reduzierung der vom Fahrzeughersteller vorgesehenen Lebensdauer für die unter I. aufgeführten Fahrzeugtypen führen.
The modification may decrease the durability the manufacturer assigned for the vehicle types specified in I.

Berichtigung der Fahrzeugpapiere / Revision of vehicle papers:

Eine Berichtigung der Fahrzeugpapiere ist erforderlich, aber zurückgestellt. Sie ist der zuständigen Zulassungsbehörde bei deren nächster Befassung mit den Fahrzeugpapieren durch den Fahrzeughalter zu melden.

Though mandatory, the revision of the vehicle papers has been deferred. The vehicle owner will bring the changes to the knowledge of the competent registration office when it will be dealing with the vehicle papers next time.

Beispiel für eine Eintragung:

The entry could be as shown in the following example:

Feld / Block	Eintragung / Entry
20 (Höhe) / (Height)	(neu festlegen) / (to be respecified)
22 (Bemerkungen) (Notes) (z.B.) (e.g.)	M. BILSTEIN-FAHRWERK (FEDERKENNZ. V/H: E4-FD1-Y315 B00/E4-FD1-Y199B00 / E4-FD1-Y314B00; DÄMPFERKENNZ. V/H: 31-233149/-156 / 26-233161); FEDERBEINE/DÄMPFER M. AUSSENGEWINDE; ABST. ZW. FEDERBEIN-/DÄMPFERBEFEST.-SCHRAUBE U.FEDERTELLEROBERKANTE: ACHSE 1: 210-225 MM, ACHSE 2: 160-175 MM)* BILSTEIN-SUSPENSION KIT (MARKING F/R:



TÜV Rheinland Group

Teilegutachten Nr. 132XT0152-00
TGA-Art 8.1

Prüfgegenstand / Subject : Fahrwerksänderung / Modification to the suspension
Typ / Type : 48-233132
Hersteller / Manufacturer : ThyssenKrupp Bilstein GmbH

2013-09-03

V. Prüfgrundlagen und Prüfergebnisse *Bases of testing and test results*

Prüfgrundlage *Basis of testing*

Prüfgrundlage ist das aktuelle VdTÜV-Merkblatt Nr. 751 "Begutachtung von baulichen Veränderungen an M- und N-Fahrzeugen unter besonderer Berücksichtigung der Betriebsfestigkeit".
The up-to-date VdTÜV-Merkblatt Nr. 751 "Begutachtung von baulichen Veränderungen an M- und N-Fahrzeugen unter besonderer Berücksichtigung der Betriebsfestigkeit" (Appraisal of structural changes in vehicles of categories M and N taking special account of fatigue strength) was used as a basis of testing.

Prüfungen und deren Ergebnisse *Tests and tests results*

Das Versuchsfahrzeug wurde u.a. einer eingehenden Fahrerprobung in teil- und vollbeladenem Zustand unterzogen, bei der die Freigängigkeit der Räder, das Fahrverhalten, das Bremsverhalten, das Lenkverhalten, das Verhalten bei hohen Geschwindigkeiten geprüft wurde.
Ergebnis: Unter verkehrsüblichen Betriebsbedingungen wurden keine negativen Auswirkungen auf die Betriebs- und Verkehrssicherheit des Fahrzeugs festgestellt.
Thorough tests were carried out on the test vehicle, for instance when partly and fully loaded, to look into the freedom of motion of the wheels, handling, braking performance, steering performance, high-speed performance.
Result: Under operating conditions as are usual in traffic, no negative effects on the operational safety and roadworthiness of the vehicle were noticed.

Gültigkeit der Prüfergebnisse *Validity of test results*

Die Prüfergebnisse beziehen sich ausschließlich auf die unter Punkt II. beschriebenen Teile unter Berücksichtigung des unter Punkt I. angegebenen Verwendungsbereiches.
The test results relate only to the components described in II. above taking into account the scope of application detailed in I.

VI. Anlagen *Annexes*

Keine / None



TÜV Rheinland Group

Teilegutachten Nr. 132XT0152-00
TGA-Art 8.1



Prüfgegenstand / Subject : Fahrwerksänderung / Modification to the suspension
Typ / Type : 48-233132
Hersteller / Manufacturer : ThyssenKrupp Bilstein GmbH

2013-09-03

VII. Schlußbescheinigung Final certification

Es wird bescheinigt, daß die im Verwendungsbereich beschriebenen Fahrzeuge nach der Änderung und der durchgeführten und bestätigten Änderungsabnahme unter Beachtung der in diesem Teilegutachten genannten Hinweise / Auflagen insoweit den Vorschriften der StVZO in der heute gültigen Fassung entsprechen.

Der Hersteller (Inhaber des Teilegutachtens) hat den Nachweis erbracht, daß er ein Qualitätssicherungssystem entsprechend Anlage XIX, Abschnitt 2 StVZO unterhält (Registrier-Nr.: 49 02 0011301).

Dieses Teilegutachten darf ohne schriftliche Genehmigung des Technischen Dienstes nicht auszugswise vervielfältigt werden. Der Technische Dienst ist für die angewendeten Prüfverfahren vom Kraftfahrt-Bundesamt entsprechend EG-FGV für das Typgenehmigungsverfahren des KBA anerkannt.¹⁾

Das Teilegutachten verliert seine Gültigkeit bei technischen Änderungen am Fahrzeugteil oder wenn vorgenommene Änderungen an dem beschriebenen Fahrzeugtyp die Verwendung des Teiles beeinflussen sowie bei Änderung der gesetzlichen Grundlagen oder wenn der o.a. Nachweis über das Qualitätssicherungssystem ungültig wird.

Kopien haben nur Gültigkeit, wenn sie mit originalem Firmenstempel und Originalunterschrift des Herstellers gekennzeichnet sind.

This is to certify that, taking account of the guidance information / requirements detailed in this expert opinion, the vehicles listed in the application range meet the requirements of StVZO in its currently valid version following their modification, acceptance and confirmation of acceptance.

In an audit (certificate registration No.: 49 02 0011301) the manufacturer (holder of this expert opinion) demonstrated that the company operates a quality system in accordance with Annex XIX, Section 2 StVZO. This expert opinion shall not be reproduced except in full without the permission in writing of the Technical Service. The Technical Service has been recognised by the Kraftfahrt-Bundesamt as being qualified to apply the test methods in accordance with EG-FGV within the context of the KBA type approval procedure.¹⁾

This expert opinion expires in case technical modifications are made to the component or in case modifications made to the vehicle type listed affect the use of the component and in case amendments are made to the statutory bases or if the above mentioned certificate about the quality system shall be invalid.

To be valid, copies must bear the original seal of the company and the original signature of the manufacturer.

Köln / Cologne, 2013-09-03

Dipl.-Ing. Jürgen Fälker

ThyssenKrupp Bilstein GmbH
Milsper Straße 214; D-58256 Ennepetal
Postfach 1151, D-58240 Ennepetal
Phone: +49 2333 791-4444
Fax: +49 2333 791-4400
info@bilstein.de, www.bilstein.de

Technischer Dienst: Typprüfstelle Fahrzeuge/Fahrzeugteile Ingenieurzentrum: Technologiezentrum Verkehrssicherheit TL_193_ende_RXX.DOT
Technical Service: Type Approval Vehicles/Vehicle Components Engineering Centre: Technology Centre Traffic Safety 132XT0152-00.doc
TÜV Rheinland Kraftfahrt GmbH, Am Grauen Stein, 51105 Köln, Deutschland / Cologne, Germany
Benennung/Designation: KBA-P 00010-96¹⁾

Seite/Page 8/8

Ausbau

Das Fahrzeug auf eine radfreie Hebebühne stellen, anheben und Räder demontieren.



Beim Ausbau ist unbedingt darauf zu achten, dass die Zuleitungen der Bremsanlage immer spannungsfrei sind. Eine Abstützung ist mit geeignetem Hilfswerkzeug stets vorzusehen!

Die untere Befestigung lösen und entfernen.

Die oberen Befestigungsmuttern am Stützlager entfernen.

Nicht die Kolbenstangen- Mutter lösen!

Das Federbein komplett ausbauen.

Es werden keine Originalteile wiederverwendet!

Einbau

Das BILSTEIN Federbein (1) mit der im Lieferumfang enthaltenen Hülse (4), dem BILSTEIN-Stützlager (3) und der Kolbenstangen- Mutter (2) komplettieren. Die Mutter ist mit einem geeigneten, hochfesten Schraubensicherungsmittel zu sichern.



Der im Gutachten angegebene Verstellbereich der Federteller darf nicht unter- oder überschritten werden!

Die Einbaulage der Federn ist an der Bedruckung ablesbar. Die Federbezeichnung muss in Einbaulage lesbar sein.

Das komplettierte BILSTEIN- Federbein in umgekehrter Reihenfolge analog zum Ausbau wieder montieren. Die Original- Stützlagermutter (5) sind wiederzuverwenden. Die Original-Pendelstützen sind durch die im BILSTEIN Lieferumfang enthaltenen Pendelstützen (6) zu ersetzen.



Pay attention that support wires of brake system are strain-free during removal. Stabilization by suitable means is demanded.

Remove bottom mounting.

Remove top fixing nuts from support bearing.

Do not remove central nut at this time!

Remove complete strut.

Do not reuse any original parts!

Installation

Assemble BILSTEIN strut (1) with the sleeve (4), the BILSTEIN support bearing (3) and central nut (2) delivered by BILSTEIN. The nut must be locked with an appropriate, high- strength thread locker.

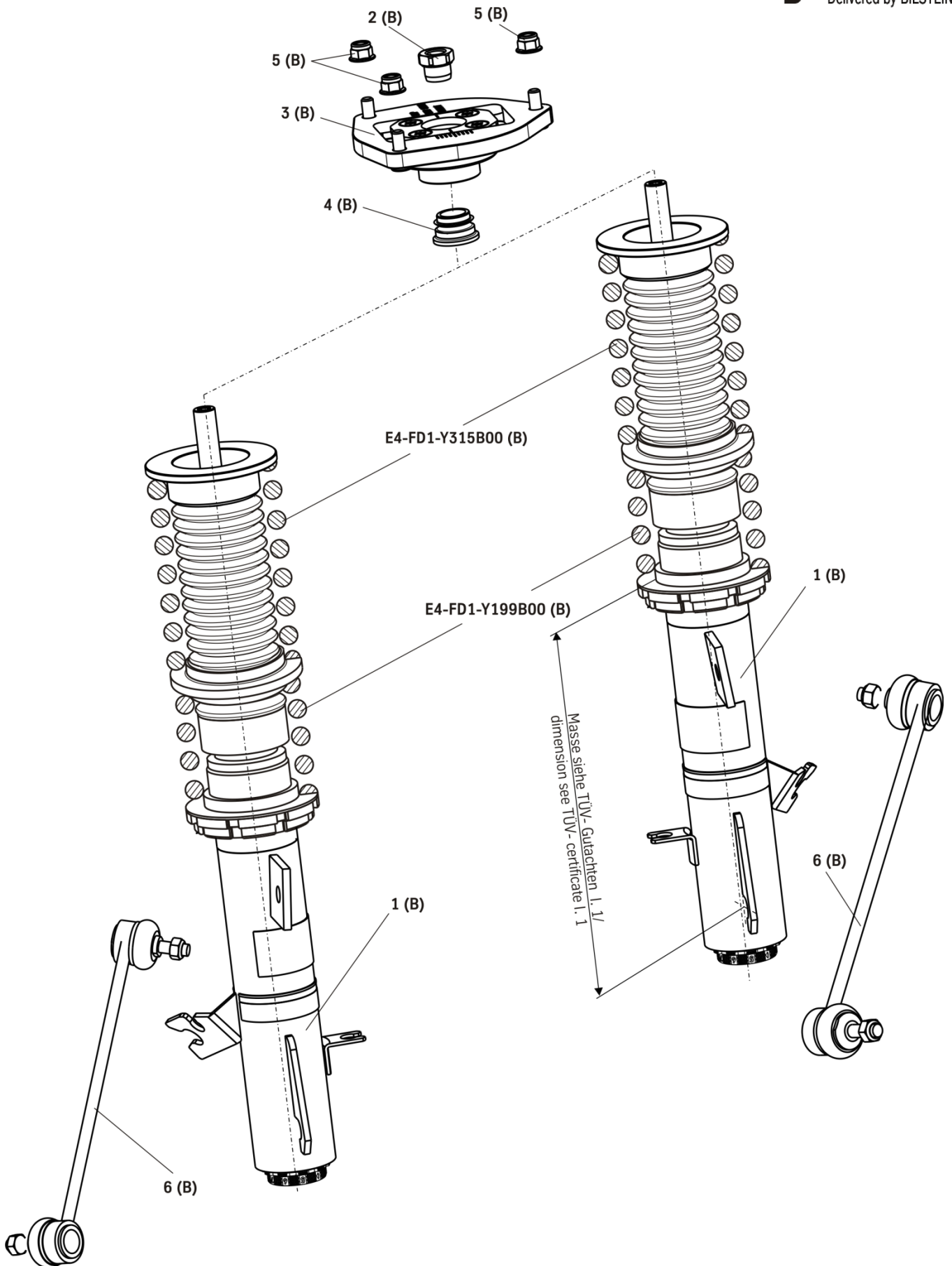


IMPORTANT! Spring plates must not be adjusted outside the ranges specified in the certificate!

The correct mounting position of the suspension springs can be determined by the printing on the springs; install them with the print upright.

Install assembled BILSTEIN strut to the vehicle in reverse order as removal. The original support bearing nuts must be reused. Replace the original torque roll restrictor by the parts (6) delivered by BILSTEIN

B= BILSTEIN Lieferumfang
Delivered by BILSTEIN



Ausbau

Fahrzeug auf eine radfreie Hebebühne stellen, anheben



Beim Ausbau ist unbedingt darauf zu achten, dass die Zuleitungen der Bremsanlage immer spannungsfrei sind. Eine Abstützung ist mit geeignetem Hilfswerkzeug stets vorzusehen!

Untere und obere Befestigung am Stützlager entfernen.

Anschließend den Stoßdämpfer und die Original Anbauteile ausbauen.

Es werden keine Originalteile wiederverwendet!

Einbau

Zur Montage des BILSTEIN Stützlagers (2) auf den BILSTEIN Stoßdämpfer (1) ist das im Lieferumfang enthaltene Stützlager zuerst zu demontieren (siehe Skizze folgende Seite).

Die Hülsen (4) in das Gelenklager der oberen Befestigung drücken und das Stützlager wieder aufsetzen. Mit der Schraube (3) wird das Stützlager am BILSTEIN Stoßdämpfer befestigt. Die Schraube ist mit einem geeigneten, hochfesten Schraubensicherungsmittel zu sichern.

Den komplettierten BILSTEIN- Stoßdämpfer in umgekehrter Reihenfolge, analog zum Ausbau, montieren.

Removal

Place vehicle on a wheel- free car hoist, lift it and remove wheels.



Pay attention that support wires of brake system are strain-free during removal. Stabilization by suitable means is demanded.

Remove top and bottom fixing mounting.

Remove shock absorber and original mounting parts.

Do not reuse any original parts!

Installation

To fit BILSTEIN support bearing (2) on BILSTEIN shock absorber (1) the support bearing delivered by BILSTEIN must be disassembled first like shown in sketch next page.

Press sleeves (4) into the bearing of top mount. Fix the BILSTEIN support bearing to the shock absorber with screw (3). The screw must be locked with an appropriate, high- strength thread locker.

Fit BILSTEIN shock absorber to the vehicle in reverse order as removal.

B = BILSTEIN Lieferumfang
Delivered by BILSTEIN

