

**Inhalt:**

- **Teile- Gutachten für:**
(herausnehmbar)
 - **PORSCHE 911 GT2 (997 Turbo)**
 - **PORSCHE 911 GT3 (997)**
 - **PORSCHE 911 GT3 RS (997)**
- **Einbauanleitungen**

Contents:

- **certificate (removable) for:**
 - PORSCHE 911 GT2 (997 Turbo) -**
 - PORSCHE 911 GT3 (997) -**
 - PORSCHE 911 GT3 RS (997) -**
- **mounting instruction**

**Vor dem Umbau sind folgende Maßnahmen unbedingt durchzuführen:**

- Lesen Sie die Hinweise auf den folgenden Seiten aufmerksam durch.
Alle Fahrwerkselemente werden gemäß den Vorgaben und Richtlinien der Fahrzeughersteller aus- und eingebaut, sofern in unserer Einbauanleitung keine davon abweichenden Maßnahmen beschrieben werden.
- Kontrollieren Sie ob das vorliegende Kit/ Gutachten für Ihren Fahrzeugtyp richtig ausgewählt ist.
- Kontrollieren Sie vor Beginn der Umbauarbeiten das Produkt auf Vollständigkeit!
- Vergleichen Sie die Maße und Befestigungspunkte/ -hilfen der Original- Stoßdämpfer mit den BILSTEIN – Stoßdämpfern.
- Richtungsangaben erfolgen immer in Fahrtrichtung gesehen.
- Entfernen Sie den negativen Batteriepol.
- Die Prüffahrzeuge sind Linkslenker.

Nach dem Umbau sind folgende Maßnahmen unbedingt durchzuführen:

- Die Fahrzeughöhe muss mit Hilfe von Federteller und Kontermutter/ Federteller und Gewindestift (siehe Hinweise, S.4) auf die Stoßdämpfer abgestimmt werden. Verwenden Sie nur die mitgelieferten Hakenschlüssel/ Innen-6kt-Schlüssel.
- Spur, Sturz und, falls notwendig, die Bremskraftregelung (lastabhängig) und ABS- Sensoren sind ebenso wie die Sensoren der Fahrerassistenzsysteme (z.B. Radarsensor, Kamerasysteme) gemäß Herstellervorgaben zu kontrollieren und anschließend einzustellen.
- Federbeine/ Dämpfer, die in Gummiaufhängungen gelagert sind, dürfen erst angezogen werden, wenn das Fahrzeug wieder auf dem Boden steht. Andere Befestigungen (z. B. Schellen) müssen vor dem Herablassen des Fahrzeugs angezogen werden.
- Die Freigängigkeit der Rad-/ Reifenkombination ist zu überprüfen.
- Den negativen Batteriepol wieder anschließen.
- Die Scheinwerfereinstellung ist zu prüfen und bei Bedarf einzustellen.

**Darstellungen in diesen Unterlagen sind schematisch und nicht maßstabsgetreu!
Möglicherweise sind Halter o. ä. am Federbein nicht oder nur angedeutet dargestellt!**

Before installation, please observe the following points:

- Read all information in this manual carefully.
All suspension components are fitted and removed acc. to the manufacturer's specifications for installing and removal, if not otherwise required in these instructions.
- Check that your vehicle type is listed in the certificate as being specified for this kit.
- Check the product for all components before starting installation!
- Check that dimensions and fastening points are comparable between the original and BILSTEIN shock absorbers.
- Directional references (left, right, front, rear) are always with reference to the driving direction.
- Remove the negative battery pole.
- The test vehicles are left- hand drive vehicles.

After installation, please observe the following points:

- Set the vehicle height by adjusting spring plates and lock nuts/ spring plate and threaded pin (see notes on page 4) on the new dampers. Only use the supplied spanner wrenches/ hexagon socket wrench.
- After installing the suspension system, caster and camber as well as sensors adjustment of the driver assistance systems (for example, radar sensor and camera systems) must be checked and adjusted according to manufacturer's specifications. Check and reset load- dependent brake compensator and ABS system according to manufacturer's specifications.
- All rubber- mounted strut/ damper attachments must not be fully tightened until AFTER the suspension system is loaded (wheels on the ground). Other mounting fasteners (for example brackets) must be securely tightened BEFORE load is placed on the suspension system.
- Because the vehicle has been lowered, ground clearance for all wheel/ tire- combinations must be checked.
- Connect the negative battery pole.
- Check and adjust headlight setting.

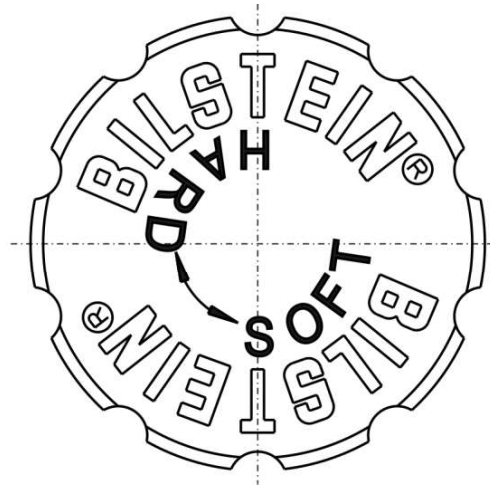
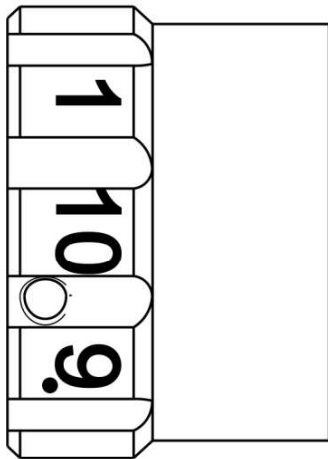
**All diagrams are generalized.
and not to scale!
Brackets, etc. specific to
strut are not shown!**



Hinweis für die Kraftverstellung

instruction for force adjustment

Verstellposition **1 = Komfort**
 Verstellposition **10 = Sport**



position **1 = comfort**
 position **10 = sport**

Beim Verstellen muss das Einrasten auf den verschiedenen Positionen mit einem „Klick“ deutlich spürbar sein.

During the adjustment you will hear a definite „click“ at each position of the adjustment.

Hinweis zur Vorderachse

Die Verstelleinheit der Federbeine befindet sich an der Unterseite.

Instruction for the front axle
 The adjusting element of the front struts is located at the bottom end of the strut.

Die Verstellposition muss mit der am Außenrohr angebrachten roten Markierung fluchten.

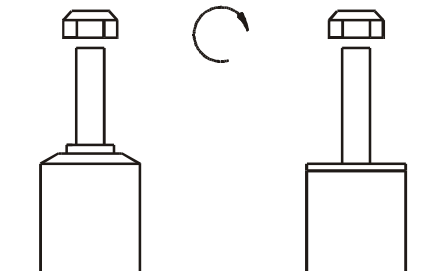
Adjusting position must aligned with the red mark on outer tube.

Auslieferungszustand ist Verstellposition **1**.

Status of delivery is position **1**.

Tabelle Anzugsmomente - list of torques

Gewinde	M8	M 10	M 12	M 14	M 16	Thread
Anzugsmoment Nm	13	25	45	72	110	Torque Nm Torque ft lb
	10	19	34	54	83	



Um eine mögliche Zerstörung des Produktes zu vermeiden, darf zum Lösen und Anziehen der Muttern kein Schlagschraubendreher verwendet werden. Selbstsichernde Muttern dürfen nur einmal verwendet werden!

Do not use an impact tool to loosen or tighten fasteners due to possible damage to the product. Self-locking nuts must only be used once!

Federbeine mit einem Gewinde sind zum Schutz vor Beschädigungen beim Transport mit einem Schutznetz gesichert. Dieses ist vor Beginn der Montagearbeiten unbedingt zu entfernen.

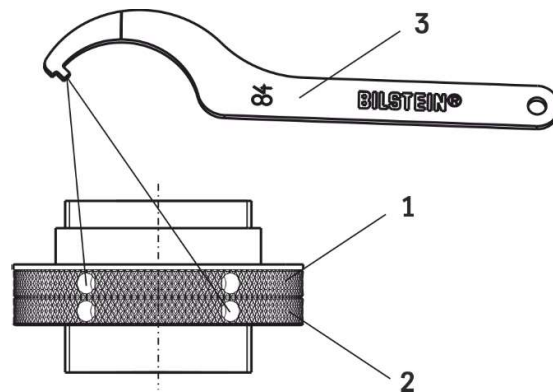
Threaded struts are protected with a net against damages during transport. It must be removed before starting fitting.



Sicherung Höhenverstellung
(bei Hakenschlüssel mit Rundzapfen)

-
-

fixing hight adjustment metrical
(with hook wrench with round pin)



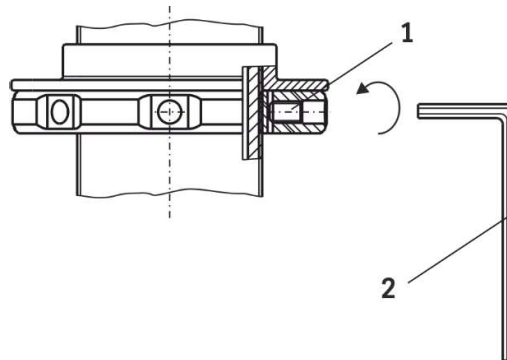
Die Sicherung von Federteller (1) und Kontermutter (2) erfolgt mit Hilfe des im BILSTEIN Lieferumfang enthaltenen Hakenschlüssel (3).

Fix the spring plate (1) and locknut (2) by using hook wrench (3) delivered by BILSTEIN.

Sicherung Höhenverstellung
(bei metrischem Gewinde)

-
-

fixing hight adjustment metrical
(with metrical thread)



Den Federteller mit dem im BILSTEIN Lieferumfang enthaltenen Gewindestift (1) und mit Hilfe des mitgelieferten Innen-6kt-schlüssels (2) sichern.

Fix the spring plate with the set screw (1) by using hex key (2) delivered by BILSTEIN.

Anzugsmoment 5 ±1 Nm

Torque 5 ±1 Nm.



Ausbau Federbein

Das Fahrzeug auf eine radfreie Hebebühne stellen, anheben und Räder demontieren.

Bei Fahrzeugen **mit Xenon- Licht** ist vor dem Ausbau der Federbeine, das bewegliche Element des Sensors für die Leuchtweitenregulierung zu demontieren.



Beim Ausbau ist unbedingt darauf zu achten, dass die Zuleitungen der Bremsanlage immer spannungsfrei sind. Eine Abstützung ist mit geeignetem Hilfswerkzeug stets vorzusehen!

Die untere Befestigung lösen und entfernen.

Ggf. Bremsschlauch/ -halter/ Zuleitung für ABS/ Stabilisatoren/ Pendelstützen lösen und demontieren.

Die oberen Befestigungsmuttern am Stützlager entfernen. **Nicht die Kolbenstangen- Mutter lösen!**

Das Federbein komplett ausbauen und in einem geeigneten Spannbock spannen.

Die Feder mit einem Spanngerät so weit vorspannen, bis das Stützlager frei ist.

Mutter, Original- Anbauteile und Original- Feder demontieren. Hierbei ist zu prüfen, welche Original- Anbauteile durch BILSTEIN- Anbauteile (Lieferumfang) ersetzt werden.

Einbau Federbein

BILSTEIN und/ oder Original- Anbauteile, sowie die neue BILSTEIN- Feder in umgekehrter Reihenfolge, analog zum Ausbau, auf BILSTEIN- Federbein montieren.



Der im Gutachten angegebene Verstellbereich der Federteller darf nicht unterschritten werden!

Die Einbaulage der Federn ist an der Bedruckung ablesbar. Die Federbezeichnung muss in Einbaulage lesbar sein.

Das komplettierte BILSTEIN- Federbein in umgekehrter Reihenfolge analog zum Ausbau wieder montieren.

Für die Ableitung der elektrischen Verstellung muss das Kabel entlang des ABS- Kabels mit Hilfe weiterer Kabelbinder (10x) zum Anschluss an die Original-Steckverbindung geführt werden.

Removal strut

Place vehicle on a wheel- free car hoist, lift it and remove wheels.

Vehicles equipped **with xenon headlight** the movable element of sensor for the headlamp levelling controller must remove before.

Pay attention that support wires of brake system are strain-free during removal. Stabilization by suitable means is demanded.

Remove bottom mount.

If necessary, release brake hose/ brake hose holder/ stabilizer/ ABS- hose and/ or swing- support at strut.

Remove top fixing nuts from support bearing.

Do not remove central nut currently!

Remove complete strut and clamp it in an appropriate strut vice.

Using a suitable spring compressor, compress suspension spring until tension on support bearing is free to move.

Release centre nut and remove original mounting parts and coil spring. Please refer to diagram to identify which parts will be replaced with BILSTEIN- supplied components.

Installing strut

Assemble BILSTEIN and/ or original mounting parts, as well as the new BILSTEIN spring on the BILSTEIN strut in reverse order to removal.

IMPORTANT! Spring plates must not be adjusted outside the ranges specified in the certificate!



The correct mounting position of the suspension springs can be determined by the printing on the springs; install them with the print upright.

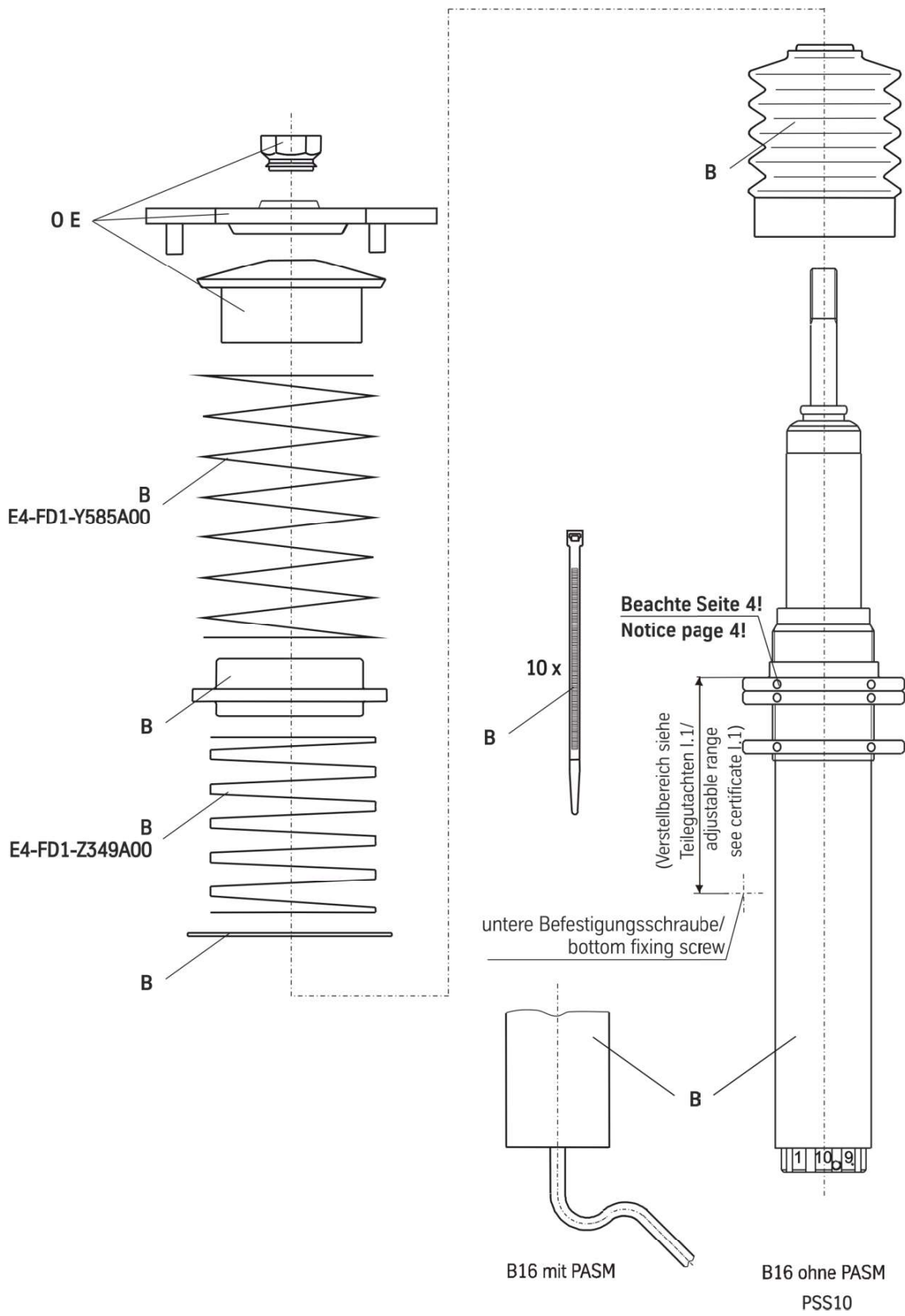
Fit assembled BILSTEIN strut to the vehicle in reverse order to removal.

The cable for the electronic force adjustment must fixed with small cable clips (10x) along the ABS- cable to connect with original plug adapter.



OE= Original Anbauteile
Original Equipment

B= BILSTEIN Lieferumfang
Delivered by BILSTEIN





- **Teile- Gutachten für:**
(herausnehmbar)
 - **PORSCHE 911 GT2 (997 Turbo)**
 - **PORSCHE 911 GT3 (997)**
 - **PORSCHE 911 GT3 RS (997)**

- **Certificate (removable) for:**

PORSCHE 911 GT2 (997 Turbo) -
PORSCHE 911 GT3 (997) -
PORSCHE 911 GT3 RS (997) -

**TEILEGUTACHTEN**
TÜV NORD PART CERTIFICATE

TGA Art 8.2

Nr.: TU-025441-B0-014

über die Vorschriftmäßigkeit eines Fahrzeugs bei bestimmungsgemäßem Ein- oder Anbau
von Teilen gemäß §19 Abs.3 Nr.4 StVZO
*on the compliance of a vehicle when parts are properly installed and fitted to the car in accordance
with §19 Par.3 No.4 StVZO*

für das Teil / den Änderungsumfang : **Höhenverstellbares Fahrwerk**
for the part / scope of modification Heightadjustable suspension system

vom Typ : **48-145459; 48-349956; 49-145489; 49-352344**
of the type

des Herstellers : **ThyssenKrupp Bilstein GmbH**
from the manufacturer
Postfach 1151
58240 Ennepetal

0. Hinweise für den Fahrzeughalter
Instructions for vehicle owner

note from the translator: *The following instructions refer to the German regulations.
In other countries different regulations may apply. In any case carefully read and follow the
technical guidelines given for your safety and driving pleasure!*

Unverzügliche Durchführung und Bestätigung der Änderungsabnahme:
Performance and confirmation without delay of modification acceptance:

Durch die vorgenommene Änderung erlischt die Betriebserlaubnis des Fahrzeuges, wenn nicht unverzüglich die gemäß StVZO § 19 Abs. 3 vorgeschriebene Änderungsabnahme durchgeführt und bestätigt wird oder festgelegte Auflagen nicht eingehalten werden !
Nach der Durchführung der technischen Änderung ist das Fahrzeug unter Vorlage des vorliegenden Teilegutachtens unverzüglich einem amtlich anerkannten Sachverständigen oder Prüfer einer Technischen Prüfstelle oder einem Prüfenieur einer amtlich anerkannten Überwachungsorganisation zur Durchführung und Bestätigung der vorgeschriebenen Änderungsabnahme vorzuführen.

With the modification the type approval of the vehicle will expire if the modification acceptance provided for in StVZO § 19 Par. 3 is not performed and confirmed without delay or if conditions laid down are not complied with !

After performance of the technical modification, the vehicle must be presented without delay together with the present TÜV Nord part certificate to an officially recognised inspector or tester at a Technical Inspection Centre or an inspection engineer from an officially recognised inspection organisation to perform and confirm the specified modification acceptance.



TEILEGUTACHTEN Nr.: TU-025441-B0-014
TÜV Nord part certificate No.:

Hersteller : ThyssenKrupp Bilstein GmbH
Manufacturer



Prüfgegenstand : Höhenverstellbares Fahrwerk
object tested : height adjustable suspension system

Seite 2 von 19
page of

Typ : 48-145459; 48-349956; 49-145489; 49-352344
type

Datum / date
11.06.2024

Einhaltung von Hinweisen und Auflagen:
Compliance with instructions and conditions:

Die unter III. und IV. aufgeführten Hinweise und Auflagen sind dabei zu beachten.

The instructions and conditions given in III. and IV. must be complied with.

Mitführen von Dokumenten:
availability of documents:

Nach der durchgeführten Abnahme ist der Nachweis mit der Bestätigung über die Änderungsabnahme mit den Fahrzeugpapieren mitzuführen und zuständigen Personen auf Verlangen vorzuzeigen; dies entfällt nach erfolgter Berichtigung der Fahrzeugpapiere.

After the acceptance procedure the certificate with confirmation of the modification acceptance must be available in the car and presented to authorised persons on demand; this will not apply once the vehicle documents have been amended.

Berichtigung der Fahrzeugpapiere:
Amendment of vehicle documents:

Die Berichtigung der Fahrzeugpapiere durch die zuständige Zulassungsbehörde ist durch den Fahrzeughalter entsprechend der Festlegung in der Bestätigung der ordnungsgemäßen Änderung zu beantragen.

Weitere Festlegungen sind der Bestätigung der ordnungsgemäßen Änderung zu entnehmen.

The vehicle owner must apply, in accordance with the provision in the confirmation concerning correct modification, for the competent licensing authority to amend the vehicle documents.

Further conditions can be found in the confirmation of correct modification.

I. Verwendungsbereich
Area of use

Fahrzeughersteller Vehicle manufacturer	Porsche	
Handelsbezeichnung model: sales name	Porsche 911 GT2 / 911 GT3 / 911 GT3 RS / 911 GT3 RS 4.0 mit Heckantrieb (2WD) / with rear-wheel drive (RWD) Coupe / Coupe	
Fahrzeugtyp model: internal code	997 Turbo	997
EG-BE-Nr. *) EC type approval No. *)	e13*2001/116*0177*..	e13*2001/116*0137*..

*) In Bezug auf die Richtlinie 70/156/EWG bzw. 2007/46/EG zuletzt geändert durch die Verordnung (EU) 2018/858
with regard to Directive 70/156/EEC or 2007/46/EC as last amended by Regulation (EU) 2018/858

incl. Fahrzeuge mit serienmäßiger elektronische Dämpfkraftregelung/ adaptiver Fahrwerksregelung
(Bitte Punkt IV.9 beachten)

*incl. vehicles with original electronic damper adjustment/ adaptive driving behaviour control
(please note point IV.9)*



TEILEGUTACHTEN Nr.: TU-025441-B0-014
 TÜV Nord part certificate No.:

Hersteller : ThyssenKrupp Bilstein GmbH
 Manufacturer



Prüfgegenstand : Höhenverstellbares Fahrwerk
 object tested : height adjustable suspension system

Seite 3 von 19
 page of

Typ : 48-145459; 48-349956; 49-145489; 49-352344
 type

Datum / date
 11.06.2024

weitere Einschränkungen : / further limitations:

Typ: 49-145489 und 49-352344 nur für Fahrzeuge mit serienmäßiger elektronischer Dämpfungskraftregelung/ adaptiver Fahrwerksregelung / type 49-145489 and 49-352344 only for vehicles with original electronic damper adjustment/ adaptive driving behaviour control

Nicht für Fahrzeuge mit Heckantrieb (4WD / AWD) / not for vehicles with all-wheel drive (4WD / AWD)

Nicht für Fahrzeuge mit serienmäßigem Luftfahrwerk / not for vehicles with standard air-suspension

Nicht für Fahrzeuge mit Niveauregelung / not for vehicles with ride-height control system

Nicht für Fahrzeuge mit Hybridantrieb (PHEV / Plug-in-Hybrid) / not for vehicles with hybrid drive (PHEV / plug-in-hybrid electric vehicles)

I.1 Einschränkungen zum Verwendungsbereich
Limitations of area of use

VORDERACHSE: FRONT AXLE:	bezogen auf zulässige Achslasten und Einstellmaße : <i>related to permissible axle loads and adjustment dimensions:</i>		
Federausführung und Dämpferausführung <i>Spring design and Damper- / strut design</i>	E4-FD1-Y585A00 Hauptfeder <i>mainspring</i>		E4-FD1-Z349A00 Helperfeder <i>helperspring</i>
	F4-VM3-E546-XX *) mit manueller Dämpfungkraftverstellung <i>with manual damper force adjustment</i>	ww. or	F4-VA3-E549-XX *) mit elektronischer Dämpfungkraftverstellung <i>with electronical damper force adjustment</i>
Typ und Antriebstyp <i>Type and drive version</i>	48-145459 ww. / or 48-349956 2WD Heckantrieb <i>RWD rear-wheel drive</i>		49-145489 ww. / or 49-352344 2WD Heckantrieb <i>RWD rear-wheel drive</i>

*) -XX = Revisionskennung der Dämpferausführung / -XX = revision identification of the Damper- / strut design



TEILEGUTACHTEN Nr.: TU-025441-B0-014

TÜV Nord part certificate No.:

Hersteller : ThyssenKrupp Bilstein GmbH
 Manufacturer



Prüfgegenstand : Höhenverstellbares Fahrwerk
 object tested : height adjustable suspension system

Seite 4 von 19
 page of

Typ : 48-145459; 48-349956; 49-145489; 49-352344
 type

Datum / date
 11.06.2024

für zulässige Achslasten <i>for permissible axle loads</i>	bis max. 675 kg <i>up to max.</i>	
	105 mm	bis to 125 mm
	bezogen auf Oberkante Federteller (Federauflage) bis Mitte untere Befestigungsschraube des Federbeins <i>related to top edge of spring plate (spring seat) till to centre of lower complete strut fixation-bolt</i>	

für zulässige Achslasten <i>for permissible axle loads</i>	bis max. 775 kg <i>up to max.</i>	
	110 mm	bis to 125 mm
	bezogen auf Oberkante Federteller (Federauflage) bis Mitte untere Befestigungsschraube des Federbeins <i>related to top edge of spring plate (spring seat) till to centre of lower complete strut fixation-bolt</i>	

Kontrollmaß Unterkante Dämpferrohr (Federbein) <i>control measurement lower edge of damper tube (tube of the complete strut)</i>	150 mm F4-VM3-E546-XX *) mit manueller Dämpfungkraftverstellung <i>with manual damper force adjustment</i>	195 mm F4-VA3-E549-XX *) mit elektronischer Dämpfungkraftverstellung <i>with electronical damper force adjustment</i>
	zwischen Dämpferrohrende und Unterkante Anschlagteller <i>between the end of the damper tube and the lower edge of the stop disc</i>	

*) -XX = Revisionskennung der Dämpferausführung / -XX = revision identification of the Damper- / strut design



TEILEGUTACHTEN Nr.: TU-025441-B0-014
 TÜV Nord part certificate No.:

Hersteller : ThyssenKrupp Bilstein GmbH
 Manufacturer



Prüfgegenstand : Höhenverstellbares Fahrwerk
 object tested : height adjustable suspension system

Seite 5 von 19
 page of

Typ : 48-145459; 48-349956; 49-145489; 49-352344
 type

Datum / date
 11.06.2024

I.2 Einschränkungen zum Verwendungsbereich Limitations of area of use

HINTERACHSE: REAR AXLE:	bezogen auf zulässige Achslasten und Einstellmaße : <i>related to permissible axle loads and adjustment dimensions:</i>	
Federausführung und Dämpferausführung <i>Spring design and Damper- / strut design</i>	E4-FD1-Y083B00 Hauptfeder <i>mainspring</i>	E4-FD1-Z349A00 Helperfeder <i>helperspring</i>
	F4-BM5-E547-XX *) mit manueller Dämpfkraftverstellung <i>with manual damper force adjustment</i>	ww. or F4-BA5-E550-XX *) mit elektronischer Dämpfkraftverstellung <i>with electronical damper force adjustment</i>
Typ und Antriebstyp <i>Type and drive version</i>	48-145459 ww. / or 48-349956 2WD Heckantrieb <i>RWD rear-wheel drive</i>	49-145489 ww. / or 49-352344 2WD Heckantrieb <i>RWD rear-wheel drive</i>
für zulässige Achslasten <i>for permissible axle loads</i>	bis max. 1105 kg <i>up to max.</i>	
in Verbindung mit zulässigem Einstellbereich der Federtellerhöhe: <i>with permissible adjustment range of spring plate height:</i>	195 mm bis to 215 mm	
	bezogen auf Oberkante Federteller (Federauflage) bis Mitte Befestigungsschraube des Federtragenden Dämpfers <i>related to top edge of spring plate (spring seat) till to centre of lower spring carrying damper fixation-bolt</i>	
für zulässige Achslasten <i>for permissible axle loads</i>	bis max. 1180 kg <i>up to max.</i>	
in Verbindung mit zulässigem Einstellbereich der Federtellerhöhe: <i>with permissible adjustment range of spring plate height:</i>	200 mm bis to 215 mm	
	bezogen auf Oberkante Federteller (Federauflage) bis Mitte Befestigungsschraube des Federtragenden Dämpfers <i>related to top edge of spring plate (spring seat) till to centre of lower spring carrying damper fixation-bolt</i>	

*) -XX = Revisionskennung der Dämpferausführung / -XX = revision identification of the Damper- / strut design



TEILEGUTACHTEN Nr.: TU-025441-B0-014
TÜV Nord part certificate No.:

Hersteller : ThyssenKrupp Bilstein GmbH
Manufacturer



Prüfgegenstand : Höhenverstellbares Fahrwerk
object tested : height adjustable suspension system

Typ : 48-145459; 48-349956; 49-145489; 49-352344
type

Seite 6 von 19
page of

Datum / date
11.06.2024

II.

Beschreibung des Teiles / Änderungsumfanges

Description of the part / Scope of modification

Tieferlegung des Aufbaus und Änderung der Fahrwerks-
abstimmung durch andere Fahrwerksfedern und Dämpfer.
*Lowering of the body and change of suspension tuning by means of
special suspension springs and dampers.*

Vorderachse *Front axle*

Federbein mit Haupt- und Helfperfeder auf höhenverstellbaren
Federtellern, Austauschpuffern innen,
mit serienmäßigen Einfederwegen.
Maß der Tieferlegung bis zu ca. 20 mm
*Complete strut with main- and helper spring on height adjustable spring
plates, exchange bump stops inside,
bump travel: original,
lowering up to approx. 20 mm*

Hinterachse *Rear axle*

Federtragender Dämpfer mit Haupt- und Helfperfeder auf
höhenverstellbaren Federtellern, Austauschpuffern
mit serienmäßigen Einfederwegen.
Maß der Tieferlegung bis zu ca. 20 mm
*Spring carrying damper with main- and helper spring on height adjustable
spring plates, exchange bump stops, bump travel: original,
lowering up to approx. 20 mm*



TEILEGUTACHTEN Nr.: TU-025441-B0-014

TÜV Nord part certificate No.:

Hersteller : ThyssenKrupp Bilstein GmbH
 Manufacturer



Prüfgegenstand : Höhenverstellbares Fahrwerk
 object tested : height adjustable suspension system

Seite 7 von 19
 page of

Typ : 48-145459; 48-349956; 49-145489; 49-352344
 type

Datum / date
 11.06.2024

II.1 Beschreibung der
Description of

VORDERACHS-FAHRWERKSTEILE
FRONT AXLE SUSPENSION PARTS

II.1.1

Federung
Springs

Bauart <i>Design</i>	Schraubendruckfeder <i>coil spring</i>	
Kennzeichnung: <i>Identification</i>	E4-FD1-Y585A00 Hauptfeder <i>mainspring</i>	E4-FD1-Z349A00 Helperfeder <i>helperspring</i>
Herstellerzeichen : <i>Manufacturer's mark :</i> Art/Ort der Kennzeichnung: <i>Type / Location of marking</i>	Bilstein und Herstellungsdatum codiert <i>Bilstein and date of manufacture coded</i> aufgedruckt im Bereich mittlere Windung <i>printed on area of centre coil</i>	
Oberflächenschutz <i>Surface protection</i>	Kunststoffbeschichtung <i>powder coating</i>	
Feder-Charakteristik <i>Characteristic</i>	lineare	lineare
Außendurchmesser (mm) <i>Outer diameter</i>	83,0	80,5
Drahtdurchmesser (mm) <i>Wire diameter</i>	10,50	9,50 x 4,80
ungespannte Federlänge <i>untensioned length</i>	180	85
Gesamtwindungszahl <i>Total number of coils</i>	7,05	6,0



TEILEGUTACHTEN Nr.: TU-025441-B0-014
 TÜV Nord part certificate No.:

Hersteller : ThyssenKrupp Bilstein GmbH
 Manufacturer



Prüfgegenstand : Höhenverstellbares Fahrwerk
 object tested : height adjustable suspension system

Seite 8 von 19
 page of

Typ : 48-145459; 48-349956; 49-145489; 49-352344
 type

Datum / date
 11.06.2024

II.1.2

Dämpfung Damping

Bauart <i>Design</i>	Federbein / Einrohr, Gasdruck <i>complete strut / monotube, gas pressure</i>	
Dämpfungs-Charakteristik <i>Damping-characteristic</i>	mit manueller Dämpfkraftverstellung <i>with manual damper force adjustment</i>	mit elektronischer Dämpfkraftverstellung <i>with electronical damper force adjustment</i>
Kennzeichnung: <i>Identification</i> vom Typ / KIT-Nummer <i>of the type / KIT-number</i>	F4-VM3-E546-XX *) 48-145459 ww. / or 48-349956	F4-VA3-E549-XX *) 49-145489 ww. / or 49-352344
Herstellerzeichen : <i>Manufacturer's mark :</i>	Bilstein	
Art/Ort der Kennzeichnung: <i>Type / Location of marking</i>	Einrollung und Folienaufkleber <i>rolled in and foil sticker</i>	
Oberflächenschutz <i>Surface protection</i>	Verzinkung <i>galvanisation</i>	

*) -XX = Revisionskennung der Dämpferausführung / -XX = revision identification of the Damper- / strut design

II.1.3

Höhenverstellsystem Height adjustment system

Art: <i>Type:</i>	Federtellermutter mit Sicherungsschraube (ww. mit Kontermutter) auf Dämpferrohrgewinde <i>Spring plate nut with locking screw (p.c. with conternut) on damper tube thread</i>
zulässiger Verstellbereich: <i>Permissible adjustment range</i>	siehe Blatt 4 <i>see page 4</i>



TEILEGUTACHTEN Nr.: TU-025441-B0-014
 TÜV Nord part certificate No.:

Hersteller : ThyssenKrupp Bilstein GmbH
 Manufacturer



Prüfgegenstand : Höhenverstellbares Fahrwerk
 object tested : height adjustable suspension system

Seite 9 von 19
 page of

Typ : 48-145459; 48-349956; 49-145489; 49-352344
 type

Datum / date
 11.06.2024

II.1.4

Einfederungsbegrenzung und Einfederwege:
Bumpstops and bump travel

Teileart / System: <i>type of part / system:</i>	Austausch-Gummi-Endanschlag <i>Replacement rubber bumpstop</i>
Hersteller: <i>manufacturer:</i>	ThyssenKrupp Bilstein GmbH
Typ: <i>type:</i>	E4-AP2-Z045A03
Einbaulage: <i>mounting position:</i>	auf der Kolbenstange innen <i>on the piston rod inside</i>
Höhe / Ø: (mm) <i>height / Ø</i>	40 / 32 - 22,5
Einfederwege: <i>bump travel</i>	serienmäßig <i>original</i>



TEILEGUTACHTEN Nr.: TU-025441-B0-014

TÜV Nord part certificate No.:

Hersteller : ThyssenKrupp Bilstein GmbH
 Manufacturer



Prüfgegenstand : Höhenverstellbares Fahrwerk
 object tested : height adjustable suspension system

Seite 10 von 19
 page of

Typ : 48-145459; 48-349956; 49-145489; 49-352344
 type

Datum / date
 11.06.2024

II.2 Beschreibung der
Description of

HINTERACHS-FAHRWERKSTEILE
REAR AXLE SUSPENSION PARTS

II.2.1

Federung
Springs

Bauart <i>Design</i>	Schraubendruckfeder <i>coil spring</i>	
Kennzeichnung: <i>Identification</i>	E4-FD1-Y083B00 Hauptfeder <i>mainspring</i>	E4-FD1-Z349A00 Helperfeder <i>helper spring</i>
Herstellerzeichen : <i>Manufacturer's mark :</i> Art/Ort der Kennzeichnung: <i>Type / Location of marking</i>	Bilstein und Herstelldatum codiert <i>Bilstein and date of manufacture coded</i> aufgedruckt im Bereich mittlere Windung <i>printed on area of centre coil</i>	
Oberflächenschutz <i>Surface protection</i>	Kunststoffbeschichtung <i>powder coating</i>	
Feder-Charakteristik <i>Characteristic</i>	lineare	lineare
Außendurchmesser (mm) <i>Outer diameter</i>	86,5	80,5
Drahtdurchmesser (mm) <i>Wire diameter</i>	12,75	9,50 x 4,80
ungespannte Federlänge <i>untensioned length</i>	180	85
Gesamtwindungszahl <i>Total number of coils</i>	6,7	6,0



TEILEGUTACHTEN Nr.: TU-025441-B0-014
 TÜV Nord part certificate No.:

Hersteller : ThyssenKrupp Bilstein GmbH
 Manufacturer



Prüfgegenstand : Höhenverstellbares Fahrwerk
 object tested : height adjustable suspension system

Seite 11 von 19
 page of

Typ : 48-145459; 48-349956; 49-145489; 49-352344
 type

Datum / date
 11.06.2024

II.2.2

Dämpfung Damping

Bauart <i>Design</i>	Federtragender Dämpfer / Einrohr, Gasdruck <i>spring carrying damper / monotube, gas pressure</i>	
Dämpfungs-Charakteristik <i>Damping-characteristic</i>	mit manueller Dämpfkraftverstellung <i>with manual damper force adjustment</i>	mit elektronischer Dämpfkraftverstellung <i>with electronical damper force adjustment</i>
Kennzeichnung: <i>Identification</i> vom Typ / KIT-Nummer <i>of the type / KIT-number</i> Herstellerzeichen : <i>Manufacturer's mark :</i> Art /Ort der Kennzeichnung: <i>Type / Location of marking</i>	F4-BM5-E547-XX *) 48-145459 ww. / or 48-349956	F4-BA5-E550-XX *) 49-145489 ww. / or 49-352344
Oberflächenschutz <i>Surface protection</i>	Hartcoatiert <i>hard coatation</i>	
	Bilstein Einrollung und Folienaufkleber <i>rolled in and foil sticker</i>	

*) -XX = Revisionskennung der Dämpferausführung / -XX = revision identification of the Damper design

II.2.3

Höhenverstellsystem Height adjustment system

Art: <i>Type:</i>	Federtellermutter mit Sicherungsschraube (ww. mit Kontermutter) auf Dämpferrohrgewinde <i>Spring plate nut with locking screw (p.c. with counter nut) on damper tube thread</i>
zulässiger Verstellbereich: <i>Permissible adjustment range</i>	siehe Blatt 5 <i>see page 5</i>



TEILEGUTACHTEN Nr.: TU-025441-B0-014
 TÜV Nord part certificate No.:

Hersteller : ThyssenKrupp Bilstein GmbH
 Manufacturer



Prüfgegenstand : Höhenverstellbares Fahrwerk
 object tested : height adjustable suspension system

Typ : 48-145459; 48-349956; 49-145489; 49-352344
 type

Seite 12 von 19
 page of

Datum / date
 11.06.2024

II.2.4

Einfederungsbegrenzung und Einfederwege: Bumpstops and bump travel

Teileart / System: type of part / system:	Austausch-PUR-Endanschlag Replacement PUR bumpstop
Hersteller: manufacturer:	ThyssenKrupp Bilstein GmbH
Typ: type:	E4-AP2-Z100A00
Einbaulage: mounting position:	auf der Kolbenstange on the piston rod
Höhe / Ø: (mm) height / Ø	65 / 45 – 39
Einfederwege: bump travel	serienmäßig original

III. Hinweise zur Kombinierbarkeit mit weiteren Änderungen Notes on possible combination with other modifications

III.1 Rad/Reifenkombinationen Wheel/tyre combinations

Serien-Rad/Reifen-Kombinationen Series wheel/tyre combinations

Es bestehen keine technischen Bedenken gegen die Verwendung aller serienmäßigen Rad-/Reifenkombinationen.

There are no technical objections against the use of all O.E. wheel/tyre combinations.



TEILEGUTACHTEN Nr.: TU-025441-B0-014

TÜV Nord part certificate No.:

Hersteller : ThyssenKrupp Bilstein GmbH
ManufacturerPrüfgegenstand : Höhenverstellbares Fahrwerk
object tested : height adjustable suspension systemTyp : 48-145459; 48-349956; 49-145489; 49-352344
typeSeite 13 von 19
page ofDatum / date
11.06.2024

Sonder-Rad/Reifenkombinationen **Special wheel/tyre combinations**

Es bestehen weiterhin keine technischen Bedenken gegen die Verwendung von **Sonder-Rad-/Reifenkombinationen**, wenn folgende Bedingungen eingehalten sind:

- Es liegen besondere Teilegutachten bzw. Allgemeine Betriebserlaubnisse für die entsprechende Rad/Reifenkombination vor und die jeweils erforderlichen Auflagen bis auf die nachfolgende Ausnahme sind eingehalten.
- werden besondere Federwegbegrenzer aufgrund von Auflagen in diesen Gutachten vorgeschrieben, so muss die Kennlinie der Achsfederung für die Tieferlegung neu ermittelt und bewertet werden (Prüfung nach §21, StVZO).

There is also no technical reason to object to the use of special wheel/tyre combinations, provided the following conditions are met:

- *Special TÜV assessments or approvals have been obtained for the relevant wheel/tyre combination and the necessary conditions are met.*
- *If the series bump travel limitation has to be modified as a result of conditions laid down in these test reports (e.g. change of O.E. bump stops or installation of additional bump travel limiters), the characteristic line of the axle suspension has to be verified and assessed new (assessment according to §21 StVZO)*

III.2 Spoiler, Sonderauspuffanlagen etc. **Aerodynamic devices, special exhaust systems etc.**

Die Bodenfreiheit im Leerzustand wird durch den Einbau der Sonderfedern verringert. Sie entspricht in etwa der eines teilbeladenen Serienfahrzeugs. Bei Ausladung des Fahrzeugs bis zu den zulässigen Achslasten ändert sich die Bodenfreiheit nicht im Vergleich zum Serienfahrzeug. Bei Anbau von Spoilern, Heckschürzen und Sonderauspuffanlagen ist jedoch der verringerte Überhangwinkel zu beachten (Befahren von Rampen etc.).

The ground clearance in unladen state is reduced by the installation of special springs. It is the approximately equivalent of that of a partially laden series vehicle. When the vehicle is loaded to the admissible axle loads the ground clearance does not change as compared to the series vehicle. If spoilers, rear aprons and special exhaust systems are mounted, however, the reduced angle of slope must be noted (travelling on ramps etc.).

III.3 Anhängerkupplung **Trailer coupling**

Die vorgeschriebene Mindesthöhe der Kupplungskugel bei zulässigem Gesamtgewicht des Fahrzeugs über der Fahrbahn (gem. DIN 74058) beträgt 350 mm.

The specified minimum height of the coupling ball above the road surface with the permissible total weight of the vehicle (acc. DIN 74058) is 350 mm.



TEILEGUTACHTEN Nr.: TU-025441-B0-014

TÜV Nord part certificate No.:

Hersteller : ThyssenKrupp Bilstein GmbH
ManufacturerPrüfgegenstand : Höhenverstellbares Fahrwerk
object tested : height adjustable suspension systemTyp : 48-145459; 48-349956; 49-145489; 49-352344
typeSeite 14 von 19
page ofDatum / date
11.06.2024

IV. Hinweise und Auflagen **Notes and conditions**

Auflagen für den Einbaubetrieb und die Änderungsabnahme: **Notes and conditions for the installation shop and modification acceptance**

- IV.1** Die Scheinwerfereinstellung ist zu überprüfen.
Headlamp adjustment must be checked.
- IV.2** Nach erfolgter Umrüstung ist eine Achsvermessung des Fahrzeugs durchzuführen.
After modification an axle alignment must be carried out on the vehicle.
- IV.3** Die Endanschläge (Gummihohlfedern) müssen der Beschreibung unter Punkt II.1.4 und II.2.4 entsprechen. Zusätzliche Federwegbegrenzer sind nicht zulässig.
The bump stops must correspond to the descriptions in this report. Additional bump travel limiters are not allowed.
- IV.4** Die Einschränkungen zum Verwendungsbereich (s. Punkt I) sind zu beachten.
The limitations with regard to the area of use (see Point 1) must be observed.
- IV.5** Der Verstellbereich der Federteller ist nur freigegeben im Bereich der unter Punkt I angegebenen Werte.
Die Einstellung ist jeweils so vorzunehmen, dass das Fahrzeug im Leerzustand plus Fahrer gerade steht. Eine leichte Keilform ist zulässig. Die tiefste freigegebene Einstellung und der zulässige Verstellbereich sind unter Angabe der achsfesten Bezugspunkte in die Anbauprüfbescheinigung einzutragen.
The adjustment range of the spring plates is only approved within the range of the values given in Point 1.
Adjustment must be carried out so that the body is level when the vehicle is empty apart from the driver. A slightly wedge shape is permissible.
The lowest approved adjustment and the permissible adjustment range are to be entered, stating the fixed axle reference points. (Example, see below).
- IV.6** Als Kontrollmaß ist der Abstand zwischen Radmitte und Kotflügelunterkante an der Vorderachse und Hinterachse zu messen und die Abnahmebestätigung einzutragen.
For controlling purposes the distance between centre of wheel and edge of wheel housing above is to be measured and entered into the confirmation of the installation.
- IV.7** Es ist auf eine fachgerechte Kabelverlegung der mitgelieferten Steuerleitung zu achten.
The delivered cables for the dampers must be installed properly.
- IV.8** Die Verwendung von Schneeketten ist nicht zulässig
The mounting of snow chains is not possible



TEILEGUTACHTEN Nr.: TU-025441-B0-014
TÜV Nord part certificate No.:

Hersteller : ThyssenKrupp Bilstein GmbH
Manufacturer



Prüfgegenstand : Höhenverstellbares Fahrwerk
object tested : height adjustable suspension system

Seite 15 von 19
page of

Typ : 48-145459; 48-349956; 49-145489; 49-352344
type

Datum / date
11.06.2024

IV.9 Beim Austausch von elektronischen Fahrwerken gegen normale (nicht elektronische) Fahrwerke (Typ: 48-145459 und 48-349956) ohne elektronische Dämpferregelung/ adaptiver Fahrwerksregelung, dürfen die Kontrollleuchten im Armaturenbrett keine Störung des elektronischen Fahrwerks anzeigen.

Maßnahmen zur Deaktivierung:

Ersatzlasten / Widerstände (Hardwarelösung) nach Maßgabe des Herstellers dieser Teile

Programmierung im Steuergerät (Softwarelösung) nach Maßgabe des Fahrzeugherstellers.

Es dürfen nur elektronische Fahrwerke deaktiviert werden, die ausschließlich in ihrer Komforteinstellung z. B. Komfort – Normal – Sport verstellbar sind und keinen Einfluss auf andere Sicherheitssysteme des Fahrzeugs haben. Einbau und Funktion sind zu prüfen.

When replacing electronic suspension dampers against normal (non-electronic) suspension dampers (type 48-145459 and 48-349956) without electronic damper control, the warning lights in the dashboard must not indicate a malfunction of the electronic landing gear.

Measures for deactivation:

Replacement loads / resistors (hardware solution) according to the manufacturer of these parts,

Programming in the control unit (software solution) according conditions from the vehicle manufacturer.

Only electronic suspension that are exclusively adjustable in their comfort settings, for example Comfort - Normal - Sport, and that have no influence on other safety systems of the vehicle may be deactivated. Installation and function must to be checked.

Hinweise und Auflagen zum Anbau:

Notes and conditions for mounting:

Der Aus- und Einbau erfolgt gemäß den Angaben des Fahrzeugherstellers im Werkstatthandbuch.

Disassembly and installation must be carried out in accordance with the manufacturer's instructions as contained in the workshop manual.



TEILEGUTACHTEN Nr.: TU-025441-B0-014
 TÜV Nord part certificate No.:

Hersteller : ThyssenKrupp Bilstein GmbH
 Manufacturer



Prüfgegenstand : Höhenverstellbares Fahrwerk
 object tested : height adjustable suspension system

Seite 16 von 19
 page of

Typ : 48-145459; 48-349956; 49-145489; 49-352344
 type

Datum / date
 11.06.2024

Berichtigung der Fahrzeugpapiere:
Amendment of vehicle documents:

Eine Berichtigung der Fahrzeugpapiere ist erforderlich, aber zurückgestellt.
 Sie ist der zuständigen Zulassungsbehörde bei deren nächster Befassung mit den Fahrzeugpapieren durch den Fahrzeughalter zu melden. Folgendes Beispiel für die Eintragung wird vorgeschlagen:

*Correction of the vehicle documents is necessary, but has been postponed.
 The competent licensing authority must be notified by the vehicle owner accordingly the next time they deal with the vehicle documents. The following example is suggested for the entry:*

Feld field	Eintragung entry
20 (Höhe) (height)	neu messen to remeasure
22	<p>M. SONDERFAHRWERK, THYSSENKRUPP BILSTEIN GMBH , TYP: 48-145459; 48-349956; 49-145489; 49-352344 **), BEST. AUS FEDERN, KENZ. V/V//H/H: E4-FD1-Y585A00 / E4-FD1-Z349A00 **) // E4-FD1-Y083B00 / E4-FD1-Z349A00 **) U. DÄMPFERN, KENZ. V/H: F4-VM3-E546-XX *) ... F4-VA3-E549-XX *) / F4-BM5-E547-XX *) ... F4-BA5-E550-XX *) **); ZUL. EINSTELLUNGEN VORNE: 105 BIS 125 MM **), OBERKANTE FEDERTELLER UNTEN BIS MITTE BEF. SCHRAUBE A. FEDERBEIN, HINTEN: 195 BIS 215 MM **), OBERKANTE FEDERTELLER UNTEN BIS MITTE BEF. SCHRAUBE A. FEDERTRAGENDEN DÄMPFER * EINFEDERWEG VUH SERIENMÄSSIG * KONTROLLMASS, UNTERKANTE DÄMPFERROHR BIS UNTERKANTE ANSCHLAGTELLER, A. ACHSE-1 (VA): 150 MM ... 195 MM **), KONTROLLMASS (RADMITTE BIS KOTFLÜGEL-UNTERKANTE OBEN) V/H: ... / ... MM; ... DABEI DEAKTIVIERUNG D. ELEKTRONISCHEN DÄMPFKRAFTVERSTELLUNG DURCH ... **) **</p> <p><i>MODIFIED SPECIAL SUSPENSION, THYSSENKRUPP BILSTEIN GMBH, TYPE: 48-145459; 48-349956; 49-145489; 49-352344 **), CONSISTING OF SPRINGS, IDENTIFICATION F/F//R/R: E4-FD1-Y585A00 / E4-FD1-Z349A00 **) // E4-FD1-Y083B00 / E4-FD1-Z349A00 **) AND DAMPERS, IDENTIFICATION F/R: F4-VM3-E546-XX *) ... F4-VA3-E549-XX *) / F4-BM5-E547-XX *) ... F4-BA5-E550-XX *) **); PERMISSIBLE ADJUSTMENT RANGE FRONT: 105 TILL 125 MM **), DISTANCE TOPEdge OF SPRING PLATE BELOW TO CENTRE OF FIXING BOLT OF THE COMPLETE STRUT, REAR: 195 TILL 215 MM **), DISTANCE TOPEdge OF SPRING PLATE BELOW TO CENTRE OF FIXING BOLT OF THE SPRING CARRYING DAMPER * BUMP TRAVEL: FRONT ORIGINAL / REAR ORIGINAL * CONTROL MEASUREMENT, FROM THE LOWER BOTTOM OF THE DAMPER TO LOWER EDGE OF THE STOP DISC, AT FRONT AXLE (FA): 150 MM ... 195 MM **), CONTROL MEASUREMENT (DISTANCE FROM THE CENTRE OF WHEEL, TO THE EDGE OF WHEEL HOUSING ABOVE) F/R: ... MM / ... MM; ... AND DEACTIVATION OF THE ELECTRONIC DAMPING FORCE ADJUSTMENT BY ... **) **</i></p>

***) Nicht Zutreffendes streichen / Cros out none valid*

***) abhängig von zulässiger Achslast des Fahrzeugs / depending on permitted axle loads*

**) -XX = Revisionskennung der Dämpferausführung / -XX = revision identification of the Damper- / strut design*



TEILEGUTACHTEN Nr.: TU-025441-B0-014
TÜV Nord part certificate No.:

Hersteller : ThyssenKrupp Bilstein GmbH
Manufacturer

Prüfgegenstand : Höhenverstellbares Fahrwerk
object tested : height adjustable suspension system

Typ : 48-145459; 48-349956; 49-145489; 49-352344
type



Seite 17 von 19
page of

Datum / date
11.06.2024

V. Prüfgrundlagen und Prüfergebnisse

Basis of tests and test results

Das Versuchsfahrzeug und die Fahrwerksteile wurden einer Prüfung gemäß den Prüfbedingungen über Fahrzeugtiefer-/ und Höherlegungen des VdTÜV-Merkblattes 751 (12/2020) unterzogen. Die Prüfbedingungen wurden erfüllt.

Für die Konformitätsbewertung wurde folgende Entscheidungsregel angewendet:
Entscheidungsfindung unter Einbeziehung der Messunsicherheit durch das IFM entsprechend der VA_30, Kapitel 5.2.

*The test vehicle and the modification parts were subjected to a test in accordance with the test conditions regarding raising / lowering of vehicles contained in VdTÜV Merkblatt 751.
The test conditions were fulfilled.*

*The following decision rule was applied for the conformity assessment:
Decision-making with inclusion of the measurement uncertainty by the IFM according to VA_30, chapter 5.2.*

Ort der Prüfungen: TÜV Nord Mobilität
Place of inspection Adlerstr. 7
45307 Essen

Prüfzeitraum: 19.10.2007 – 19.10.2007
Date of the tests

VI. Anlagen

Annexes

keine
none



TEILEGUTACHTEN Nr.: TU-025441-B0-014

TÜV Nord part certificate No.:

Hersteller : ThyssenKrupp Bilstein GmbH
ManufacturerPrüfgegenstand : Höhenverstellbares Fahrwerk
object tested : height adjustable suspension systemSeite 18 von 19
page ofTyp : 48-145459; 48-349956; 49-145489; 49-352344
typeDatum / date
11.06.2024**VII. Schlussbescheinigung**
Concluding certification

Es wird bescheinigt, dass die im Verwendungsbereich beschriebenen Fahrzeuge nach der Änderung und der durchgeführten und bestätigten Änderungsabnahme unter Beachtung der in diesem Teilegutachten genannten Hinweise / Auflagen insoweit den Vorschriften der StVZO in der heute gültigen Fassung entsprechen.

Der Hersteller (Inhaber des Teilegutachtens) hat den Nachweis (Reg-Nr.: 49020011301) erbracht, dass er ein Qualitätssicherungssystem gemäß Anlage XIX, Abschnitt 2 StVZO unterhält.

Das Teilegutachten umfasst die Blätter 1 – 19 einschließlich der unter VI. aufgeführten Anlagen und darf nur im vollen Wortlaut vervielfältigt und weitergegeben werden.

Das Teilegutachten verliert seine Gültigkeit bei technischen Änderungen am Fahrzeugteil oder wenn vorgenommene Änderungen an dem beschriebenen Fahrzeugtyp die Verwendung des Teiles beeinflussen sowie bei Änderung der gesetzlichen Grundlagen.

It is hereby certified that the vehicles described under area of use satisfy the regulations of StVZO in the current version after modification and implemented and verified modification acceptance, provided the notes / conditions given in the present TÜV Nord part certificate are observed.

The manufacturer (owner of the TÜV Nord part certificate) has furnished evidence (Reg-Nr.: 49020011301) that he maintains a quality system in accordance with Annex XIX, Section 2 StVZO.

The TÜV Nord part certificate consists of pages 1 – 19 including the annexes listed under VI. and it may only be reproduced and passed on in its unabbreviated form.

The TÜV Nord part certificate shall cease to be valid if technical modifications are made to the vehicle part or if modifications made to the vehicle type described affect use of the part and in the case of any changes to the statutory specifications.

Geschäftsstelle Essen, den 11.06.2024

Nachtrag C: Die wahlweise Verwendung der Bilstein-Kit-Nr.: 48-349956 und 49-352344 zugefügt
Supplement C: the optional use of the Bilstein kit no.: 48-349956 and 49-352344 added.**PRÜFLABORATORIUM / TEST LABORATORY**

TÜV NORD Mobilität GmbH & Co. KG

IFM - Institut für Fahrzeugtechnik und Mobilität

Schönscheidtstrasse 28, 45307 Essen

Durch die DAkkS nach DIN EN ISO/IEC 17025:2018 akkreditiertes Prüflaboratorium.

Die Akkreditierung gilt nur für den in der Urkundenanlage D-PL-11109-01-00 aufgeführten Akkreditierungsumfang.



Dipl.-Ing. Marquardt



TEILEGUTACHTEN Nr.: TU-025441-B0-014

TÜV Nord part certificate No.:

Hersteller : ThyssenKrupp Bilstein GmbH
ManufacturerPrüfgegenstand : Höhenverstellbares Fahrwerk
object tested : height adjustable suspension systemTyp : 48-145459; 48-349956; 49-145489; 49-352344
typeSeite 19 von 19
page ofDatum / date
11.06.2024

Änderungsstand / revision status	Beschreibung / description	Datum / date
A0	Erstellung (Grundgutachten) / basic report	10.12.2007
B0	Die wahlweise Verwendung der Bilstein-Kit-Nr.: 48-349956 und 49-352344 zugefügt, Erhöhung der zul. Achslasten an Achse-1 (VA) und Achse-2 (HA) und redaktionelle Änderungen the optional use of the Bilstein kit no.: 48-349956 and 49-352344 added and increase of the permitted Axle load on front axle (FA) and rear axle (RA) and editorial changes	11.06.2024

- Ende des Berichts / end of test report -



Ausbau Stoßdämpfer

Das Fahrzeug auf eine radfreie Hebebühne stellen, anheben und Räder demontieren.



Bei Fahrzeugen mit dem Bose-Sound-System muss das Sound-board demontiert werden, um an die B16-Verstellung zu gelangen. Beim Ausbau ist unbedingt darauf zu achten, dass die Zuleitungen der Bremsanlage immer spannungsfrei sind. Eine Abstützung ist mit geeignetem Hilfswerkzeug stets vorzusehen!

Die untere Befestigung lösen und entfernen.

Die oberen Befestigungsmuttern am Stützlager entfernen. **Nicht die Kolbenstangen-Mutter lösen!**

Den Stoßdämpfer komplett ausbauen und in einem geeigneten Spannbock spannen.

Die Feder mit einem Spanngerät so weit vorspannen, bis das Stützlager frei ist.

Mutter, Original-Anbauteile und Original-Feder demontieren. Hierbei ist zu prüfen, welche Original-Anbauteile durch BILSTEIN-Anbauteile (Lieferumfang) ersetzt werden.

Auf der Hinterachse entfällt die Original-Federunterlage.

PSS10- 10-fach- Stift- Verstellung

Die Verstelleinheit muss zuerst demontiert werden, bevor der BILSTEIN Stoßdämpfer mit BILSTEIN und / oder Original-Anbauteilen, in umgekehrter Reihenfolge, analog zum Ausbau komplettiert werden kann.

Removal shock absorber

Place vehicle on a wheel-free car hoist, lift it and remove wheels.



When the vehicle is equipped with Bose-Sound-System the sound-board must be removed for reaching the adjustment of B16. Pay attention that support wires of brake system are strain-free during removal. Stabilization by suitable means is demanded.

Remove bottom mounting.

Remove top fixing nuts from support bearing. **Do not remove central nut at this time!**

Remove complete shock absorber and clamp it in an appropriate strut vice.

Compress suspension spring until tension on support bearing is free to move.

Release central nut and remove original mounting parts and coil spring. Please refer to diagram to identify which parts will be replaced with BILSTEIN-supplied components.

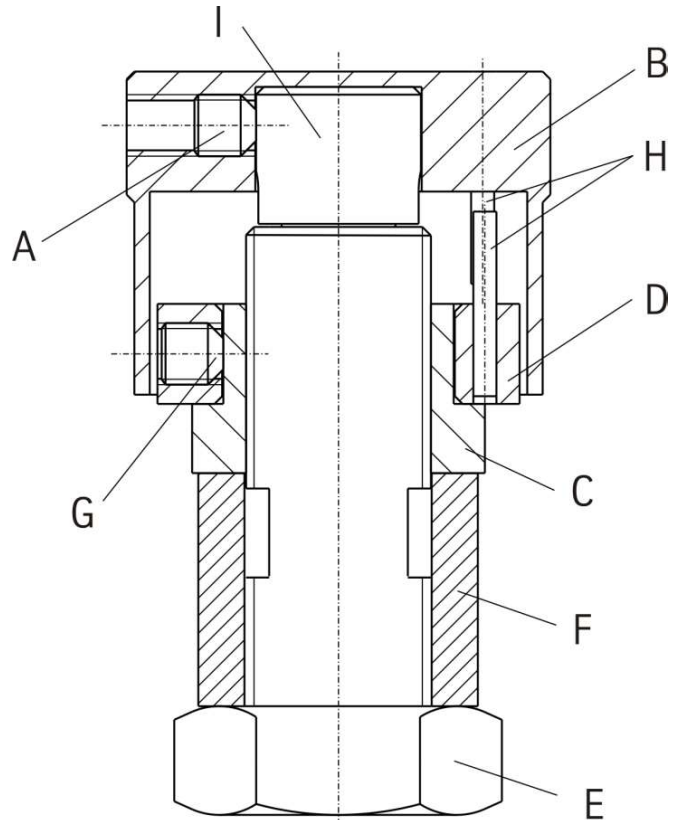
Original rubber spring pad at rear axle must replace by BILSTEIN part.

PSS10- 10 step- pin adjustment

The adjustment unit must be deinstall before the shock absorber installation can be completed in reverse order with BILSTEIN and / or original mounting parts.



- A** - Gewindeschraube
Set screw
- B** - Verstellkopf
Adjusting head
- C** - Kontermutter M12x 1
lock nut M12x 1
- D** - Anschlagsscheibe
End stop disc
- E** - Mutter M12x1
Nut M12x1
- F** - Hülse
sleeve
- G** - Gewindeschraube
Set screw
- H** - Anschlagstift
End stop pin
- I** - Verstellschraube
Adjusting screw



Verstellposition **1 = Komfort**
(gegen Uhrzeigersinn drehen)

Verstellposition **10 = Sport**
(im Uhrzeigersinn drehen)

position **1 = comfort** (CCW direction)
position **10 = sport** (CW direction)

Instruction for the rear axle
Status of delivery is position **1**.

Hinweis zur Hinterachse
Auslieferungszustand ist Verstellposition **1**.



Ausbau Verstellereinheit PSS10

Zuerst die Gewindeschraube (A) lösen um den Verstellkopf (B) zu entfernen.

Die Kontermutter (C) zusammen mit der Anschlag-scheibe (D) abschrauben.

Nun können alle weiteren Anbauteile demontiert und der BILSTEIN- Stoßdämpfer mit BILSTEIN und / oder Original- Anbauteilen in umgekehrter Reihenfolge, analog zum Ausbau komplettiert werden (s.Abb. S. 28).

Einbau Verstellereinheit PSS10

Die 6kt- Mutter (E) auf Block anziehen. Dann die Hülse (F) aufziehen und zusammen mit der Mutter/ Anschlagsscheibe (C/ D) kontern.

Durch Lösen der Gewindeschraube (G) und verdrehen der Anschlagsscheibe (D) auf einen vorher selbst festgelegten markanten Karosseriepunkt, kann eine optimale Einbauposition erreicht werden. Anschließend die Gewindeschraube wieder festziehen. Die Stifte (H) dienen als Anschlagpunkte.

Den Verstellkopf (B) wieder plan auf die Verstell-schraube (I) setzen und im Uhrzeigersinn bis zum Anschlag drehen.

Den Verstellkopf (B) mit der Gewindeschraube (A) wieder sichern.

Der Verstellkopf muss sich anschließend leicht drehen lassen. Sollte dies nicht der Fall sein, demontieren Sie die Verstellereinheit und wiederholen Sie den Vorgang noch einmal.

Einbau Stoßdämpfer

BILSTEIN und/ oder Original- Anbauteile in umgekehrter Reihenfolge, analog zum Ausbau, auf BIL-STEIN- Stoßdämpfer montieren.



Der im Gutachten angegebene Verstellbereich der Federteller darf nicht unterschritten werden!

Den komplettierten Stoßdämpfer in umgekehrter Reihenfolge analog zum Ausbau wieder montieren.



IMPORTANT! Spring plates must not be adjusted outside the ranges specified in the certificate!

Fit assembled shock absorber to the vehicle in reverse order as removal.

Removal Adjustment Unit PSS10

To remove the adjusting head (B) the set screw must loose.

Remove the lock nut (C) together with end stop disc (D).

Now remove all original mounting parts and fit BILSTEIN and/ or original mounting parts in reverse order as removal (see fig. on page 28)

Installing Adjustment Unit PSS10

Tighten (E) to block and fit lock nut (C) together with end stop disc (D).

Getting an optimal installing position for the adjustment unit you can also loose the set screw (G) and turn the end stop disc (D) in a position to a saliently mark at the chassis you have selected before. Fix the set screw again. Pins (H) are end stops.

Place the adjusting knob (A) flat on the adjusting screw (I) and turn it clockwise to end stop.

Fix the adjusting head (B) with set screw (A).

The adjusting head should move easily and with definite "clicks" at each adjustment position. If not, disassemble the adjustment unit and reassemble acc. to the instruction.

Installing shock absorber

Assemble BILSTEIN and/ or original mounting parts on BILSTEIN shock absorber in reverse order as removal.

OE= Original Anbauteile
Original Equipment

B= BILSTEIN Lieferumfang
Delivered by BILSTEIN

