

**Inhalt:**

- **Teile- Gutachten für:**
(herausnehmbar)
 - **PORSCHE 993 PSS10**
- **Einbauanleitungen**

Contents:

- **certificate (removable) for:**
PORSCHE 993 PSS10 -
 - **mounting instruction**

**Vor dem Umbau sind folgende Maßnahmen unbedingt durchzuführen:**

- Lesen Sie die Hinweise auf den folgenden Seiten aufmerksam durch.
Alle Fahrwerkselemente werden gemäß den Vorgaben und Richtlinien der Fahrzeughersteller aus- und eingebaut, sofern in unserer Einbauanleitung keine davon abweichenden Maßnahmen beschrieben werden.
- Kontrollieren Sie ob das vorliegende Kit/ Gutachten für Ihren Fahrzeugtyp richtig ausgewählt ist.
- Kontrollieren Sie vor Beginn der Umbauarbeiten das Produkt auf Vollständigkeit!
- Vergleichen Sie die Maße und Befestigungspunkte/ -hilfen der Original- Stoßdämpfer mit den BILSTEIN – Stoßdämpfern.
- Entfernen Sie den negativen Batteriepol.
- Richtungsangaben erfolgen immer in Fahrtrichtung gesehen.
- Die Prüffahrzeuge sind Linksklenker.

Nach dem Umbau sind folgende Maßnahmen unbedingt durchzuführen:

- Die Fahrzeughöhe muss mit Hilfe von Federteller und Kontermutter/ Federteller und Gewindestift (siehe Hinweise S.4) auf die Stoßdämpfer abgestimmt werden. Verwenden Sie nur die mitgelieferten Hakenschlüssel/ Innen-6kt-Schlüssel.
- Spur, Sturz und, falls notwendig, die Bremskraftregelung (lastabhängig) und ABS- Sensoren sind ebenso wie die Sensoren der Fahrerassistenzsysteme (z.B. Radarsensor, Kamerasysteme) gemäß Herstellervorgaben zu kontrollieren und anschließend einzustellen.
- Die Scheinwerfereinstellung ist zu prüfen und bei Bedarf einzustellen.
- Die Freigängigkeit der Rad-/ Reifenkombination ist zu überprüfen.
- Federbeine/ Dämpfer die in Gummiaufhängungen gelagert sind, dürfen erst angezogen werden, wenn das Fahrzeug wieder auf dem Boden steht. Andere Befestigungen (z. B. Schellen) müssen vor dem Herablassen des Fahrzeugs angezogen werden.
- Den negativen Batteriepol wieder anschließen.

**Darstellungen in diesen Unterlagen sind schematisch und nicht maßstabsgetreu!
Möglicherweise sind Halter o. ä. am Federbein nicht oder nur angedeutet dargestellt!**

Before installation please observe the following points:

- Read all information in this manual carefully.
All suspension components are fitted and removed acc. to the manufacturer's specifications for installing and removal, if not otherwise required in these instructions.
- Check that your vehicle type is listed in the certificate as being specified for this kit.
- Check the product for all components before starting installation!
- Check that dimensions and fastening points are comparable between the original and BILSTEIN shock absorbers.
- Remove the negative battery pole.
- Directional references (left, right, front, rear) are always with reference to the driving direction.
- The test vehicles are left- hand drive vehicles.

After installation please observe the following points:

- Set the vehicle height by adjusting spring plates and lock nuts/ spring plate and threaded pin (see notes on page 4) on the new dampers. Only use the supplied spanner wrenches/ hexagon socket wrench.
- After installing the suspension system, caster and camber as well as sensors adjustment of the driver assistance systems (for example, radar sensor and camera systems) must be checked and adjusted according to manufacturer's specifications. Check and reset load- dependent brake compensator and ABS system according to manufacturer's specifications.
- Check and adjust headlight setting.
- Because the vehicle has been lowered, freedom of movement for all wheel/ tire- combinations must be checked.
- All rubber- mounted strut/ damper attachments must not be fully tightened until AFTER the suspension system is loaded (wheels on the ground). Other mounting fasteners (for example brackets) must be securely tightened BEFORE load is placed on the suspension system.
- Connect the negative battery pole.

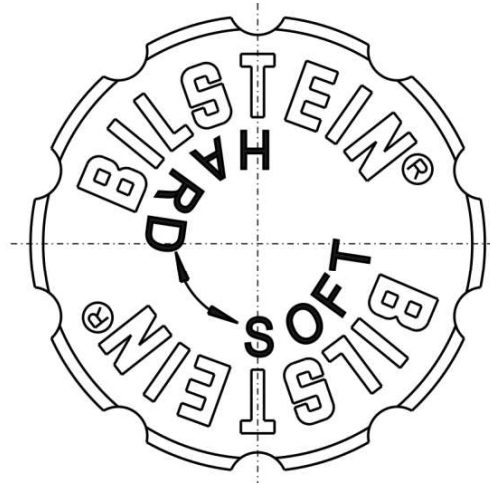
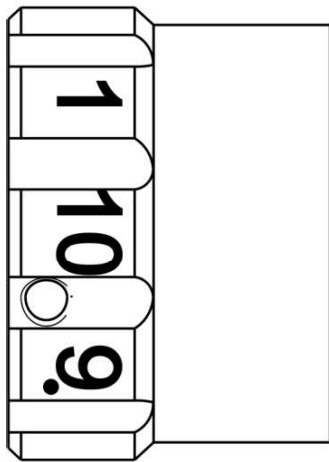
**All diagrams are generalized and not to scale!
Brackets, etc. specific to strut are not shown!**



Hinweis für die Kraftverstellung

instruction for force adjustment

Verstellposition **1 = Komfort**
 Verstellposition **10 = Sport**



position **1 = comfort**
 position **10 = sport**

Beim Verstellen muss das Einrasten auf den verschiedenen Positionen mit einem „Klick“ deutlich spürbar sein.

During the adjustment you will hear a positive „click“ at each position of the adjustment.

Hinweis zur Vorderachse

Die Verstelleinheit der Federbeine befindet sich an der Unterseite.

Instruction for the front axle
 The adjusting element of the front struts is located at the bottom edge of the strut.

Die Verstellposition muss mit der am Aussenrohr angebrachten roten Markierung fluchten.

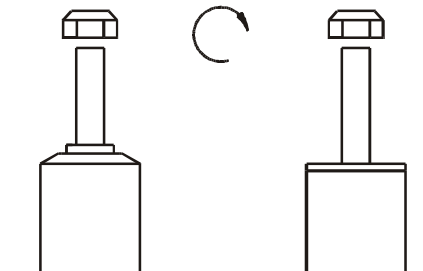
Adjusting position must aligned with the red mark on outer tube.

Auslieferungszustand ist Verstellposition **1**.

Status of delivery is position **1**.

Tabelle Anzugsmomente - list of torques

Gewinde	M8	M 10	M 12	M 14	M 16	Thread
Anzugsmoment Nm	13	25	45	72	110	Torque Nm
	10	19	34	54	83	Torque ft lb



Um eine mögliche Zerstörung des Produktes zu vermeiden, darf zum Lösen und Anziehen der Muttern kein Schlagschraubendreher verwendet werden.

Do not use an impact tool to loosen or tighten fasteners due to possible damage to the product. Self-locking nuts must only be used once!

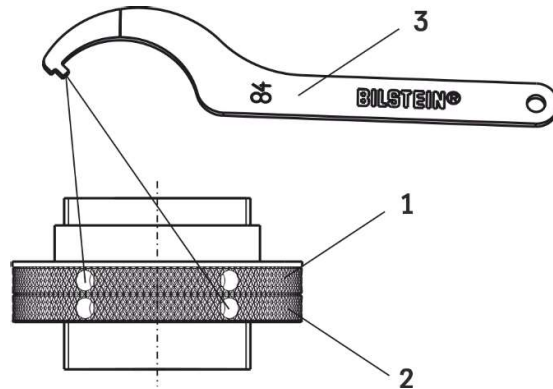
Selbstsichernde Muttern dürfen nur einmal verwendet werden!

Threaded struts are protected with a net against damages during transport. It must be removed before starting fitting.

Federbeine mit einem Gewinde sind zum Schutz vor Beschädigungen beim Transport mit einem Schutznetz gesichert. Dieses ist vor Beginn der Montagearbeiten unbedingt zu entfernen.



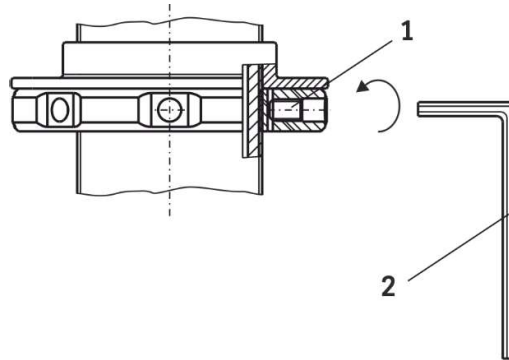
Sicherung Höhenverstellung - **fixing hight adjustment metrical**
 (bei Hakenschlüssel mit Rundzapfen) - (with hook wrench with round pin)



Die Sicherung von Federteller (1) und Kontermutter (2) erfolgt mit Hilfe des im BILSTEIN Lieferumfang enthaltenen Hakenschlüssel (3).

Fix the spring plate (1) and locknut (2) by using hook wrench (3) delivered by BILSTEIN.

Sicherung Höhenverstellung - **fixing hight adjustment metrical**
 (bei metrischem Gewinde mit Innen-6kt-Schlüssel) - (with metrical thread with hexagon socket wrench)



Den Federteller mit dem im BILSTEIN Lieferumfang enthaltenen Gewindestift (1) und mit Hilfe des mitgelieferten Innen-6kt-schlüssels (2) sichern.

Fix the spring plate with the set screw (1) by using hex key (2) delivered by BILSTEIN.

Anzugsmoment 5 ±1 Nm

Torque 5 ±1 Nm.

**TEILEGUTACHTEN**
TÜV NORD PART CERTIFICATE

TGA-Art: 8.1

Nr.: TU-025258-C0-014

über die Vorschriftsmäßigkeit eines Fahrzeugs bei bestimmungsgemäßigem Ein- oder Anbau
von Teilen gemäß §19 Abs.3 Nr.4 StVZO
*on the compliance of a vehicle when parts are properly installed and fitted to the car in accordance
with §19 Par.3 No.4 StVZO*

für das Teil / den Änderungsumfang : **Höhenverstellbares Fahrwerk**
for the part / scope of modification : *Heightadjustable suspension system*

vom Typ : **48-132688**
of the type

des Herstellers : **ThyssenKrupp Bilstein GmbH**
from the manufacturer
Postfach 1151
58240 Ennepetal

0. Hinweise für den Fahrzeughalter
Instructions for vehicle owner

*note from the translator: The following instructions refer to the German regulations.
In other countries different regulations may apply. In any case carefully read and follow the
technical guidelines given for your safety and driving pleasure!*

Unverzügliche Durchführung und Bestätigung der Änderungsabnahme:
Performance and confirmation without delay of modification acceptance:

Durch die vorgenommene Änderung erlischt die Betriebserlaubnis des Fahrzeuges, wenn nicht unverzüglich die gemäß StVZO § 19 Abs. 3 vorgeschriebene Änderungsabnahme durchgeführt und bestätigt wird oder festgelegte Auflagen nicht eingehalten werden !
Nach der Durchführung der technischen Änderung ist das Fahrzeug unter Vorlage des vorliegenden Teilegutachtens unverzüglich einem amtlich anerkannten Sachverständigen oder Prüfer einer Technischen Prüfstelle oder einem Prüflingenieur einer amtlich anerkannten Überwachungsorganisation zur Durchführung und Bestätigung der vorgeschriebenen Änderungsabnahme vorzuführen.

With the modification the type approval of the vehicle will expire if the modification acceptance provided for in StVZO § 19 Par. 3 is not performed and confirmed without delay or if conditions laid down are not complied with !

After performance of the technical modification, the vehicle must be presented without delay together with the present TÜV approval to an officially recognised inspector or tester at a Technical Inspection Centre or an inspection engineer from an officially recognised inspection organisation to perform and confirm the specified modification acceptance.



TEILEGUTACHTEN Nr.: TU-025258-C0-014

TÜV Nord part certificate No.:

Hersteller : ThyssenKrupp Bilstein GmbH
 Manufacturer



Prüfgegenstand : Höhenverstellbares Fahrwerk
 object tested : height adjustable suspension system

Seite 2 von 12
 page of

Typ : 48-132688
 type

Datum / date
 22.01.2018

Einhaltung von Hinweisen und Auflagen:

Compliance with instructions and conditions:

Die unter III. und IV. aufgeführten Hinweise und Auflagen sind dabei zu beachten.

The instructions and conditions given in III. and IV. must be complied with.

Mitführen von Dokumenten:

availability of documents:

Nach der durchgeführten Abnahme ist der Nachweis mit der Bestätigung über die Änderungsabnahme mit den Fahrzeugpapieren mitzuführen und zuständigen Personen auf Verlangen vorzuzeigen; dies entfällt nach erfolgter Berichtigung der Fahrzeugpapiere.

After the acceptance procedure the certificate with confirmation of the modification acceptance must be available in the car and presented to authorised persons on demand; this will not apply once the vehicle documents have been amended.

Berichtigung der Fahrzeugpapiere:

Amendment of vehicle documents:

Die Berichtigung der Fahrzeugpapiere durch die zuständige Zulassungsbehörde ist durch den Fahrzeughalter entsprechend der Festlegung in der Bestätigung der ordnungsgemäßen Änderung zu beantragen.

Weitere Festlegungen sind der Bestätigung der ordnungsgemäßen Änderung zu entnehmen.

The vehicle owner must apply, in accordance with the provision in the confirmation concerning correct modification, for the competent licensing authority to amend the vehicle documents.

Further conditions can be found in the confirmation of correct modification.

**I. Verwendungsbereich
 Area of use**

Fahrzeughersteller <i>Vehicle manufacturer</i>	Porsche			
Handelsbezeichnung <i>model: sales name</i>	911 Carrera		911 Turbo	
Fahrzeugtyp <i>model: internal code</i>	993		993 Turbo	
ABE, EG-BE-Nr. *) <i>type, EC type approval No. *)</i>	G484	e13*92/53*0001*.. e13*93/81*0001*.. e13*95/54*0001*..	H003	e9*93/81*0003*..
oder / or Einzel-Betriebserlaubnis auf Basis des o.g. Typs in Verbindung mit einer Abnahme nach §19/2 StVZO <i>national individual type approval based on model code above in connection with a modification acceptance according to §19/2 StVZO</i>				

*) In Bezug auf die Richtlinie 70/156/EWG bzw. 2007/46/EG zuletzt geändert durch die Richtlinie xxxx/xx/EG
 with regard to Directive 70/156/EEC or 2007/46/EC as last amended by Directive xxxx/xx/EC



TEILEGUTACHTEN Nr.: TU-025258-C0-014

TÜV Nord part certificate No.:

Hersteller : ThyssenKrupp Bilstein GmbH
 Manufacturer



Prüfgegenstand : Höhenverstellbares Fahrwerk
 object tested : height adjustable suspension system

Seite 3 von 12
 page of

Typ : 48-132688
 type

Datum / date
 22.01.2018

I.1 Einschränkungen zum Verwendungsbereich
Limitations of area of use

VORDERACHSE: FRONT AXLE:	bezogen auf zulässige Achslasten und Einstellmaße : <i>related to permissible axle loads and adjustment dimensions:</i>	
Federausführung und Dämpferausführung (li/re) <i>Spring design and Damper- / strut design (left/right)</i>	E4-FD1-Y406A00 Hauptfeder <i>mainspring</i>	E4-FD1-Z351A00 Helperfeder <i>helperspring</i>
	VM3-D269 / VM3-D270 mit Dämpfungskraftverstellung <i>with damper force adjustment</i>	
für zulässige Achslasten <i>for permissible axle loads</i>	bis max. 760 kg <i>up to max.</i>	
in Verbindung mit zulässigem Einstellbereich der Federtellerhöhe: <i>with permissible adjustment range of spring plate height:</i>	120 mm bis 140 mm <i>to</i>	
	bezogen auf Oberkante Federteller bis Mitte obere Befestigungsschraube des Federbeins <i>related to top edge of spring plate up to centre of upper strut fixation-bolt</i>	
für zulässige Achslasten <i>for permissible axle loads</i>	bis max. 780 kg <i>up to max.</i>	
in Verbindung mit zulässigem Einstellbereich der Federtellerhöhe: <i>with permissible adjustment range of spring plate height:</i>	125 mm bis 140 mm <i>to</i>	
	bezogen auf Oberkante Federteller bis Mitte obere Befestigungsschraube des Federbeins <i>related to top edge of spring plate up to centre of upper strut fixation-bolt</i>	



TEILEGUTACHTEN Nr.: TU-025258-C0-014

TÜV Nord part certificate No.:

Hersteller : ThyssenKrupp Bilstein GmbH
 Manufacturer



Prüfgegenstand : Höhenverstellbares Fahrwerk
 object tested : height adjustable suspension system

Seite 4 von 12
 page of

Typ : 48-132688
 type

Datum / date
 22.01.2018

I.2 Einschränkungen zum Verwendungsbereich
Limitations of area of use

HINTERACHSE: REAR AXLE:	bezogen auf zulässige Achslasten und Einstellmaße : <i>related to permissible axle loads and adjustment dimensions:</i>	
Federausführung und Dämpferausführung <i>Spring and Damper / strut design</i>	E4-FD1-Z348A00 Hauptfeder <i>mainspring</i>	E4-FD1-Y418A00 Helperfeder <i>helperspring</i>
	VM3-D271 mit Dämpfungkraftverstellung <i>with damper force adjustment</i>	
für zulässige Achslasten <i>for permissible axle loads</i>	bis max. 1150 kg <i>up to max</i>	
in Verbindung mit zulässigem Einstellbereich der Federtellerhöhe: <i>with permissible adjustment range of spring plate height</i>	195 mm bis 210 mm <i>to</i>	
	bezogen auf Oberkante Federteller bis Mitte Befestigungsschraube des Federbeins <i>related to top edge of spring plate up to centre of strut fixation-bolt</i>	

II. Beschreibung des Teiles / Änderungsumfanges

Description of the part / Scope of modification

Tieferlegung des Aufbaus und Änderung der Fahrwerksabstimmung durch andere Fahrwerksfedern und Dämpfer.

Lowering of the body and change of suspension tuning by means of special suspension springs and dampers.

Vorderachse
Front axle

Federbein mit Haupt- und Helperfeder auf verstellbaren Federtellern, Austauschpuffern innen, mit um 20 mm vergrößerten Einfederwegen, Maß der Tieferlegung bis 35 mm
Complete strut with main-and helper spring on height adjustable spring plates, exchange bump stop inside, bump travel: enlarged by 20 mm, Lowering up to 35 mm

Hinterachse
Rear axle

Federtragender Dämpfer mit Haupt- und Helperfeder auf höhenverstellbaren Federsitzen, Austauschpuffer mit serienmäßigen Einfederwegen; Maß der Tieferlegung bis 20 mm, mit verschraubtem Stabilisatorbock und geänderter Koppelstange
spring carrying damper, main- and helper spring on height adjustable spring seats, exchange bump stop, bump travel: original; lowering up to 20 mm; with threaded anti roll base and changed coupling rod



TEILEGUTACHTEN Nr.: TU-025258-C0-014

TÜV Nord part certificate No.:

Hersteller : ThyssenKrupp Bilstein GmbH
 Manufacturer



Prüfgegenstand : Höhenverstellbares Fahrwerk
 object tested : height adjustable suspension system

Seite 5 von 12
 page of

Typ : 48-132688
 type

Datum / date
 22.01.2018

II.1 Beschreibung der Description of

VORDERACHS-FAHRWERKSTEILE FRONT AXLE SUSPENSION PARTS

II.1.1

Federung Springs

Bauart <i>Design</i>	zylindrische Schraubendruckfeder <i>cylindrical coil spring</i>	
Kennzeichnung: <i>Identification</i>	E4-FD1-Y406A00 Hauptfeder <i>mainspring</i>	E4-FD1-Z351A00 Helperfeder <i>helperspring</i>
Herstellerzeichen : <i>Manufacturer's mark :</i>	Bilstein und Herstelldatum codiert <i>Bilstein and date of manufacture coded</i>	
Art/Ort der Kennzeichnung: <i>Type / Location of marking</i>	aufgedruckt im Bereich mittlere Windung <i>printed on area of centre coil</i>	
Oberflächenschutz <i>Surface protection</i>	Kunststoffbeschichtung <i>powder coating</i>	
Feder-Charakteristik <i>Characteristic</i>	lineare	lineare
Außendurchmesser (mm) <i>Outer diameter</i>	81	82,5
Drahtdurchmesser (mm) <i>Wire diameter</i>	9,5	10,0x6,0
ungespannte Federlänge <i>untensioned length</i>	200	68,5
Gesamtwindungszahl <i>Total number of coils</i>	7,5	4,95

II.1.2

Dämpfung Damping

Bauart <i>Design</i>	Federbein / Einrohr, Gasdruck <i>strut / monotube, gas pressure</i>
Dämpfungs-Charakteristik <i>Damping-characteristic</i>	verstellbar <i>adjustable</i>
Kennzeichnung: (li/re) <i>Identification (left/right)</i>	VM3-D269 / VM3-D270
Herstellerzeichen : <i>Manufacturer's mark :</i>	Bilstein
Art/Ort der Kennzeichnung: <i>Type / Location of marking</i>	Einrollung oben und Folienaufkleber unten <i>rolled in at the top and foil label at bottom</i>
Oberflächenschutz <i>Surface protection</i>	Verzinkung <i>Galvanisation</i>



TEILEGUTACHTEN Nr.: TU-025258-C0-014
 TÜV Nord part certificate No.:

Hersteller : ThyssenKrupp Bilstein GmbH
 Manufacturer



Prüfgegenstand : Höhenverstellbares Fahrwerk
 object tested : height adjustable suspension system

Seite 6 von 12
 page of

Typ : 48-132688
 type

Datum / date
 22.01.2018

II.1.3

**Höhenverstellsystem
 Height adjustment system**

Art: Type:	Federtellermutter mit Kontermutter auf Dämpferrohrgewinde Spring plate nut with counternut on damper tube thread
zulässiger Verstellbereich: Permissible adjustment range	siehe Blatt 3 see page 3

II.1.4

**Einfederungsbegrenzung und Einfederwege:
 Bumpstops and bump travel**

Teileart / System: type of part / system:	Austausch-PUR Endanschlag Replacement PUR bumpstop
Hersteller: manufacturer:	ThyssenKrupp Bilstein GmbH
Einbaulage: mounting position:	auf der Kolbenstange im Dämpfergehäuse on the piston rod in damper tube
Höhe / Ø: height / Ø	65/32
Einfederwege: bump travel	um 20 mm vergrößert enlarged by 20 mm



TEILEGUTACHTEN Nr.: TU-025258-C0-014

TÜV Nord part certificate No.:

Hersteller : ThyssenKrupp Bilstein GmbH
 Manufacturer



Prüfgegenstand : Höhenverstellbares Fahrwerk
 object tested : height adjustable suspension system

Seite 7 von 12
 page of

Typ : 48-132688
 type

Datum / date
 22.01.2018

II.2 Beschreibung der Description of

HINTERACHS-FAHRWERKSTEILE REAR AXLE SUSPENSION PARTS

II.2.1

Federung Springs

Bauart <i>Design</i>	zylindrische Schraubendruckfeder <i>cylindrical coil spring</i>	
Kennzeichnung: <i>Identification</i>	E4-FD1-Z348A00 Hauptfeder <i>mainspring</i>	E4-FD1-Y418A00 Helperfeder <i>helper spring</i>
Herstellerzeichen : <i>Manufacturer's mark :</i> Art/Ort der Kennzeichnung: <i>Type / Location of marking</i>	Bilstein und Herstellungsdatum codiert <i>Bilstein and date of manufacture coded</i> aufgedruckt im Bereich mittlere Windung <i>printed on area of centre coil</i>	
Oberflächenschutz <i>Surface protection</i>	Kunststoffbeschichtung <i>powder coating</i>	
Feder-Charakteristik <i>Characteristic</i>	lineare	lineare
Außendurchmesser (mm) <i>Outer diameter</i>	84	85
Drahtdurchmesser (mm) <i>Wire diameter</i>	11,0	9,0x12,0
ungespannte Federlänge <i>untensioned length</i>	180	81
Gesamtwindungszahl <i>Total number of coils</i>	7,2	4,95

II.2.2

Dämpfung Damping

Bauart <i>Design</i>	Einrohr, Gasdruck <i>monotube, gas pressure</i>
Dämpfungs-Charakteristik <i>Damping-characteristic</i>	verstellbar <i>adjustable</i>
Kennzeichnung: <i>Identification</i> Herstellerzeichen : <i>Manufacturer's mark :</i> Art /Ort der Kennzeichnung: <i>Type / Location of marking</i>	VM3-D271 Bilstein Einrollung oben und Folienaufkleber unten <i>rolled in at top and foil label at bottom</i>
Oberflächenschutz <i>Surface protection</i>	Verzinkung <i>Galvanisation</i>



TEILEGUTACHTEN Nr.: TU-025258-C0-014
 TÜV Nord part certificate No.:

Hersteller : ThyssenKrupp Bilstein GmbH
 Manufacturer



Prüfgegenstand : Höhenverstellbares Fahrwerk
 object tested : height adjustable suspension system
 Typ : 48-132688
 type

Seite 8 von 12
 page of
 Datum / date
 22.01.2018

II.2.3 Höhenverstellsystem
Height adjustment system

Art: Type:	Federteller Mutter mit Kontermutter auf Dämpferrohrgewinde <i>Spring plate nut with counter nut on damper tube thread</i>
zulässiger Verstellbereich: Permissible adjustment range	siehe Blatt 4 <i>see page 4</i>

II.2.4 Einfederungsbegrenzung und Einfederwege:
Bumpstops and bump travel

Teileart / System: type of part / system:	PUR PUR
Hersteller: manufacturer:	ThyssenKrupp Bilstein GmbH
Einbaulage: mounting position:	auf der Kolbenstange im Dämpfergehäuse <i>on the piston rod in damper tube</i>
Höhe / Ø: height / Ø	65/32
Einfederwege: bump travel	serienmäßig <i>original</i>

III. Hinweise zur Kombinierbarkeit mit weiteren Änderungen
Notes on possible combination with other modifications

III.1 Rad/Reifenkombinationen
Wheel/tyre combinations

Serien-Rad/Reifen-Kombinationen
Series wheel/tyre combinations

Es bestehen keine technischen Bedenken gegen die Verwendung aller serienmäßigen Rad-/Reifenkombinationen.
There are no technical objections against the use of all O.E. wheel/tyre combinations.



TEILEGUTACHTEN Nr.: TU-025258-C0-014
TÜV Nord part certificate No.:

Hersteller : ThyssenKrupp Bilstein GmbH
Manufacturer

Prüfgegenstand : Höhenverstellbares Fahrwerk
object tested : height adjustable suspension system

Typ : 48-132688
type



Seite 9 von 12
page of

Datum / date
22.01.2018

Sonder-Rad/Reifenkombinationen **Special wheel/tyre combinations**

Aufgrund der vergrößerten Einfederwege an Achse 1 müssen alle bereits eingetragenen (genehmigten) Sonderrad-/ Reifenkombinationen hinsichtlich der Freigängigkeit neu überprüft werden. Kritische Stellen z.B.: Bereich der äußeren Reifenflanke über der Radmitte.

Sofern diese Rad/Reifenkombinationen nicht nachfolgend aufgeführt sind oder aufgrund ihrer Abmessungen nach außen (kleinere Abrollumfänge/Flankenbreiten, größere Einpresstiefen) kleiner sind als die aufgeführten, muss die Überprüfung unter Vorlage des Fahrzeugbriefes nach §21 StVZO durch einen amtlich anerkannten Sachverständigen oder Prüfer an einer TÜV-/TÜH-Prüfstelle durchgeführt werden.

Bereits ausgestellte Anbaubescheinigungen über Sonder-Rad/Reifenkombinationen sind ungültig, sofern sie keinen Hinweis auf die vorliegende Fahrwerksänderung enthalten.

Because of the increased bump travel on axle 1, all special wheel/tyre combinations which have already been entered (approved) must be re-examined with regard to freedom of motion. Critical areas are f.e. area of inner and outer tyre flank above centre of wheel.

In so far as these wheel-/ tyre combinations are not listed below, the examination must be carried out by an officially recognised expert or test engineer at a TÜV/TÜH test facility. The vehicle registration document in accordance with §21 German Road Traffic Licensing Code - StVZO must be presented. Any certificates already obtained with regard to special wheel/tyre combinations are invalid if they do not contain a reference to the suspension system described in this document.

III.2 Spoiler, Sonderauspuffanlagen etc. **Aerodynamic devices, special exhaust systems etc.**

Die dynamische Bodenfreiheit wird durch den Einbau der Sonderfedern/-dämpfer infolge der größeren Einfederwege an der Vorderachse verringert. Beim Prüffahrzeug betrug die Bodenfreiheit ca. 95 mm unter den Verzurrösen. Beim Überfahren von Bodenwellen, Schwellen und Aufpflasterungen ist entsprechend vorsichtig zu fahren.

Bei Sonderspoilern, -heckschürzen und Sonderauspuffanlagen ist der verringerte Überhangwinkel zu beachten (Befahren von Rampen etc.).

The dynamic ground clearance is decreased by the provision of special springs/dampers which increase the bump travel of the front and rear axle. In the case of the test vehicle, the distance from the ground amounted to 95 mm under the lashing lug. Care must be taken when driving over humps, barriers and heightened paving or road surfaces.

If special spoilers, aprons and exhaust systems are mounted, attention must be paid to the decreased overhang angle (driving up ramps etc.).

III.3 Anhängerkupplung **Trailer coupling**

Die vorgeschriebene Mindesthöhe der Kupplungskugel bei zulässigem Gesamtgewicht des Fahrzeugs über der Fahrbahn (gem. DIN 74058) beträgt 350 mm.

The specified minimum height of the coupling ball above the road surface with the permissible total weight of the vehicle (acc. DIN 74058) is 350 mm.



TEILEGUTACHTEN Nr.: TU-025258-C0-014
TÜV Nord part certificate No.:

Hersteller : ThyssenKrupp Bilstein GmbH
Manufacturer

Prüfgegenstand : Höhenverstellbares Fahrwerk
object tested : height adjustable suspension system

Typ : 48-132688
type



Seite 10 von 12
page of

Datum / date
22.01.2018

IV. Hinweise und Auflagen **Notes and conditions**

Auflagen für den Einbaubetrieb und die Änderungsabnahme: **Notes and conditions for the installation shop and modification acceptance**

- IV.1** Die Scheinwerfereinstellung ist zu überprüfen.
Headlamp adjustment must be checked.
- IV.2** Nach erfolgter Umrüstung ist eine Achsvermessung des Fahrzeugs durchzuführen.
After modification an axle alignment must be carried out on the vehicle.
- IV.3** Die Endanschläge (Gummihohlfedern) müssen der Beschreibung unter Punkt II.1.4 und II.2.4 entsprechen. Zusätzliche Federwegbegrenzer sind nicht zulässig.
The bump stops must correspond to the descriptions in this report. Additional bump travel limiters are not allowed.
- IV.4** Die Einschränkungen zum Verwendungsbereich (s. Punkt I) sind zu beachten.
The limitations with regard to the area of use (see Point 1) must be observed.
- IV.5** Der Verstellbereich der Federteller ist nur freigegeben im Bereich der unter Punkt I angegebenen Werte.
Die Einstellung ist jeweils so vorzunehmen, dass das Fahrzeug im Leerzustand plus Fahrer gerade steht. Die tiefste freigegebene Einstellung und der zulässige Verstellbereich sind unter Angabe der achsfesten Bezugspunkte in die Anbauprüfbescheinigung einzutragen.
The adjustment range of the spring plates is only approved within the range of the values given in Point 1.
Adjustment must be carried out so that the body is level when the vehicle is empty apart from the driver.
The lowest approved adjustment and the permissible adjustment range are to be entered, stating the fixed axle reference points. (Example, see below).
- IV.6** Als Kontrollmaß ist der Abstand zwischen Radmitte und Kotflügelunterkante zu messen und die Abnahmebestätigung einzutragen.
For controlling purposes the distance between centre of wheel and edge of wheel housing above is to be measured and entered into the confirmation of the installation.

Hinweise und Auflagen zum Anbau: **Notes and conditions for mounting:**

Der Aus- und Einbau erfolgt gemäß den Angaben des Fahrzeugherstellers im Werkstatthandbuch.

Disassembly and installation must be carried out in accordance with the manufacturer's instructions as contained in the workshop manual.



TEILEGUTACHTEN Nr.: TU-025258-C0-014
 TÜV Nord part certificate No.:

Hersteller : ThyssenKrupp Bilstein GmbH
 Manufacturer



Prüfgegenstand : Höhenverstellbares Fahrwerk
 object tested : height adjustable suspension system

Seite 11 von 12
 page of

Typ : 48-132688
 type

Datum / date
 22.01.2018

Berichtigung der Fahrzeugpapiere:
Amendment of vehicle documents:

Eine Berichtigung der Fahrzeugpapiere ist erforderlich, aber zurückgestellt.
 Sie ist der zuständigen Zulassungsbehörde bei deren nächster Befassung mit den Fahrzeugpapieren durch den Fahrzeughalter zu melden. Folgendes Beispiel für die Eintragung wird vorgeschlagen:

*Correction of the vehicle documents is necessary, but has been postponed.
 The competent licensing authority must be notified by the vehicle owner accordingly the next time they deal with the vehicle documents. The following example is suggested for the entry:*

Feld field	Eintragung entry
20 (Höhe) (height)	neu messen to remeasure
22	<p>M. SONDERFAHRWERK THYSSENKRUPP BILSTEIN GMBH, TYP: GM5-D268, BEST. AUS FEDERPAKET, KENZ. VORNE: E4-FD1-Y406A00 / E4-FD1-Z351A00 U. FEDERPAKET HINTEN: E4-FD1-Z348A00 / E4-FD1-Y418A00 U. DÄMPFERN, KENZ. VORNE LI/RE//H : VM3-D269 / VM3-D270 // VM3-D271 ; ZUL. EINSTELLUNGEN VORNE: 120 BIS 140 MM **) FEDERTELLER OBERSEITE BIS MITTEOBERE BEF.SCHRAUBE FEDERBEIN, HINTEN: 195 BIS 210 MM FEDERTELLER-OBERSEITE BIS MITTE BEFESTIG.-SCHRAUBE DÄMPFER* EINFEDERWEG VORNE UM 20 MM VERGRÖßERT / HINTEN SERIENMÄßIG**</p> <p><i>MODIFIED SPECIAL SUSPENSION, THYSSENKRUPP BILSTEIN GMBH, TYPE: GM5-D268, CONSISTING OF SPRING PACKAGE, IDENTIFICATION FRONT: E4-FD1-Y406A00/E4-FD1-Z351A00 AND SPRING PACKAGE REAR E4-FD1-Z348A00/E4-FD1-Y418A00 AND DAMPERS, IDENTIFICATION FRONT L/R/REAR: VM3-D269 / VM3-D270 // VM3-D271 PERMISSIBLE ADJUSTMENT RANGE FRONT: 120 TILL 140 MM **) DISTANCE. TOP EDGE OF SPRING PLATE TO CENTRE OF UPPER FIXING BOLT OF STRUT; REAR: 195 TILL 210 MM; FROM TOP EDGE OF SPRING PLATE TO CENTRE OF FIXING BOLT OF DAMPER *SUSPENSION TRAVEL: FRONT ENLARGED BY 20 MM / REAR ORIGINAL **</i></p>

**) abhängig von zulässiger Achslast des Fahrzeugs
 **) depending on permitted axle loads

V. Prüfgrundlagen und Prüfergebnisse
Basis of tests and test results

Das Versuchsfahrzeug und die Fahrwerksteile wurden einer Prüfung gemäß den Prüfbedingungen über Fahrzeugtiefer-/ und Höherlegungen des VdTÜV-Merkblattes 751 (08/2008) unterzogen.

Die Prüfbedingungen wurden erfüllt.

The test vehicle and the modification parts were subjected to a test in accordance with the test conditions regarding raising / lowering of vehicles contained in VdTÜV Merkblatt 751.

The test conditions were fulfilled.

VI. Anlagen
Annexes

keine
 none



TEILEGUTACHTEN Nr.: TU-025258-C0-014
 TÜV Nord part certificate No.:

Hersteller : ThyssenKrupp Bilstein GmbH
 Manufacturer

Prüfgegenstand : Höhenverstellbares Fahrwerk
 object tested : height adjustable suspension system

Typ : 48-132688
 type



Seite 12 von 12
 page of

Datum / date
 22.01.2018

VII. Schlussbescheinigung Concluding certification

Es wird bescheinigt, dass die im Verwendungsbereich beschriebenen Fahrzeuge nach der Änderung und der durchgeführten und bestätigten Änderungsabnahme unter Beachtung der in diesem Teilegutachten genannten Hinweise / Auflagen insoweit den Vorschriften der StVZO in der heute gültigen Fassung entsprechen.

Der Hersteller (Inhaber des Teilegutachtens) hat den Nachweis (Reg-Nr.: 97031) erbracht, dass er ein Qualitätssicherungssystem gemäß Anlage XIX, Abschnitt 2 StVZO unterhält. Das Teilegutachten umfasst die Blätter 1 – 12 einschließlich der unter VI. aufgeführten Anlagen und darf nur im vollen Wortlaut vervielfältigt und weitergegeben werden. Das Teilegutachten verliert seine Gültigkeit bei technischen Änderungen am Fahrzeugteil oder wenn vorgenommene Änderungen an dem beschriebenen Fahrzeugtyp die Verwendung des Teiles beeinflussen sowie bei Änderung der gesetzlichen Grundlagen.

It is hereby certified that the vehicles described under area of use satisfy the regulations of StVZO in the current version after modification and implemented and verified modification acceptance, provided the notes / conditions given in the present TÜV Nord part certificate are observed.

The manufacturer (owner of the TÜV Nord part certificate) has furnished evidence (Reg-Nr.: 97031) that he maintains a quality system in accordance with Annex XIX, Section 2 StVZO. The TÜV Nord part certificate consists of pages 1 – 12 including the annexes listed under VI. and it may only be reproduced and passed on in its unabbreviated form. The TÜV Nord part certificate shall cease to be valid if technical modifications are made to the vehicle part or if modifications made to the vehicle type described affect use of the part and in the case of any changes to the statutory specifications

Geschäftsstelle Essen, den 22.01.2018

Nachtrag C: Erhöhung der zul. Achslast an Achse-1 (VA)
 supplement C: increase of perm. axle loads on front axle

PRÜFLABORATORIUM / TEST LABORATORY

TÜV NORD Mobilität GmbH & Co. KG
 IFM - Institut für Fahrzeugtechnik und Mobilität
 Schönscheidtstraße 28, 45307 Essen

DIN EN ISO/IEC 17025, 17020

Benannt als Technischer Dienst / Designated as Technical service
 vom Kraftfahrt Bundesamt / by Kraftfahrt-Bundesamt. KBA – P 00004-96



Dipl.-Ing. Marquardt

thyssenkrupp Bilstein GmbH
 Milsper Straße 214; D-58256 Ennepetal
 Postfach 1151, D-58240 Ennepetal
 Phone: +49 2333 791-4444
 Fax: +49 2333 791-4400
info@bilstein.de, www.bilstein.de



Einbauanleitung für Vorder- und Hinterachsen - mounting instruction for front and rear axle

Ausbau

Das Fahrzeug auf eine radfreie Hebebühne stellen, anheben und Räder demontieren.

Bei Fahrzeugen mit Xenon- Licht ist vor dem Ausbau der Federbeine, der Sensor für die Leuchtweitenregulierung auszubauen.



Beim Ausbau ist unbedingt darauf zu achten, dass die Zuleitungen der Bremsanlage immer spannungsfrei sind. Eine Abstützung ist mit geeignetem Hilfswerkzeug stets vorzusehen!

Die untere Befestigung lösen und entfernen.

Die obere Befestigungsmutter am Stützlager entfernen. **Nicht die Kolbenstangen- Mutter lösen!**

Das Federbein komplett ausbauen und in einem geeigneten Spannbock spannen.

Die Feder mit einem Spanngerät so weit vorspannen, bis das Stützlager frei ist.

Mutter, Original- Anbauteile und Original-Feder demontieren. Hierbei ist zu prüfen, welche Original- Anbauteile durch Bilstein-Anbauteile (Lieferumfang) ersetzt werden.

HINWEIS:

Die Original Pendelstütze entfällt und wird durch die Anbauteile im BILSTEIN Lieferumfang ersetzt. Die Position des Gelenkbocks (**G**) ist durch Lösen der Kontermutter (**K**) und Einstellen des entsprechenden Winkels für die linke oder rechte Einbausituation einzustellen (**s. Seite 18/19**).

Einbau

Original Schutzrohr und Druck- Anschlagpuffer nicht wiederverwenden, da im BILSTEIN Federbein bereits ein Druck- Anschlagpuffer eingebaut ist.

BILSTEIN und/ oder Original- Anbauteile, sowie die neue BILSTEIN- Feder in umgekehrter Reihenfolge, analog zum Ausbau, auf BILSTEIN- Federbein montieren.



Der im Gutachten angegebene Verstellbereich der Federteller darf nicht unterschritten werden!

Die Einbaulage der Federn ist an der Bedruckung ablesbar. Die Federbezeichnung muss in Einbaulage lesbar sein.

Das komplettierte BILSTEIN- Federbein in umgekehrter Reihenfolge analog zum Ausbau wieder montieren.

Removal

Place vehicle on a wheel-free car hoist, lift it and remove wheels.

Vehicles equipped with xenon headlight the sensor for the headlamp levelling controller must removed before.

Pay attention that support wires of brake system are strain-free during removal. Stabilization by suitable means is demanded.

Remove bottom mount.

Remove top fixing nuts from support bearing. **Do not remove centre nut at this time!**

Remove complete strut and clamp it in an appropriate strut vice.

Using a suitable spring compressor, compress suspension spring until tension on support bearing is free to move.

Release centre nut and remove original mounting parts and coil spring. Please refer to diagram to identify which parts will be replaced with BILSTEIN- supplied components.

NOTE:

Remove original stabi link and replace with parts delivered by BILSTEIN. Positioning of the threaded stabi link joint (**G**) is done by loosening the lock nut (**K**) and adjusting to the appropriate angle for left-hand and right-hand assembly situation (**see fig. on page 18/19**).

Installing

Do not reuse original- bumper and dust cover, since BILSTEIN- strut has built in bump stop.

Assemble BILSTEIN and/ or original mounting parts, as well as the new BILSTEIN spring on the BILSTEIN strut in reverse order to removal.



IMPORTANT! Spring plates must not be adjusted outside the ranges specified in the certificate!

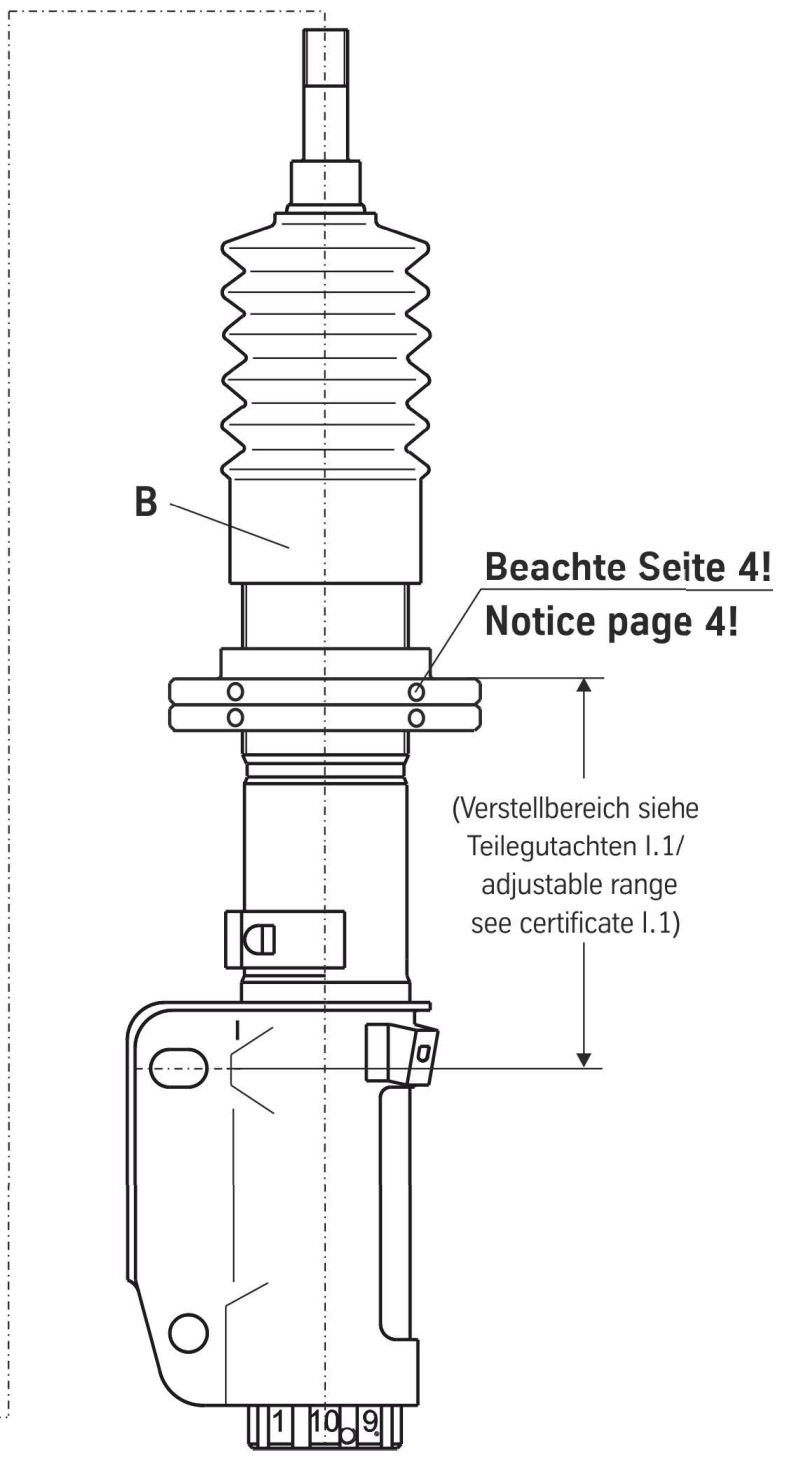
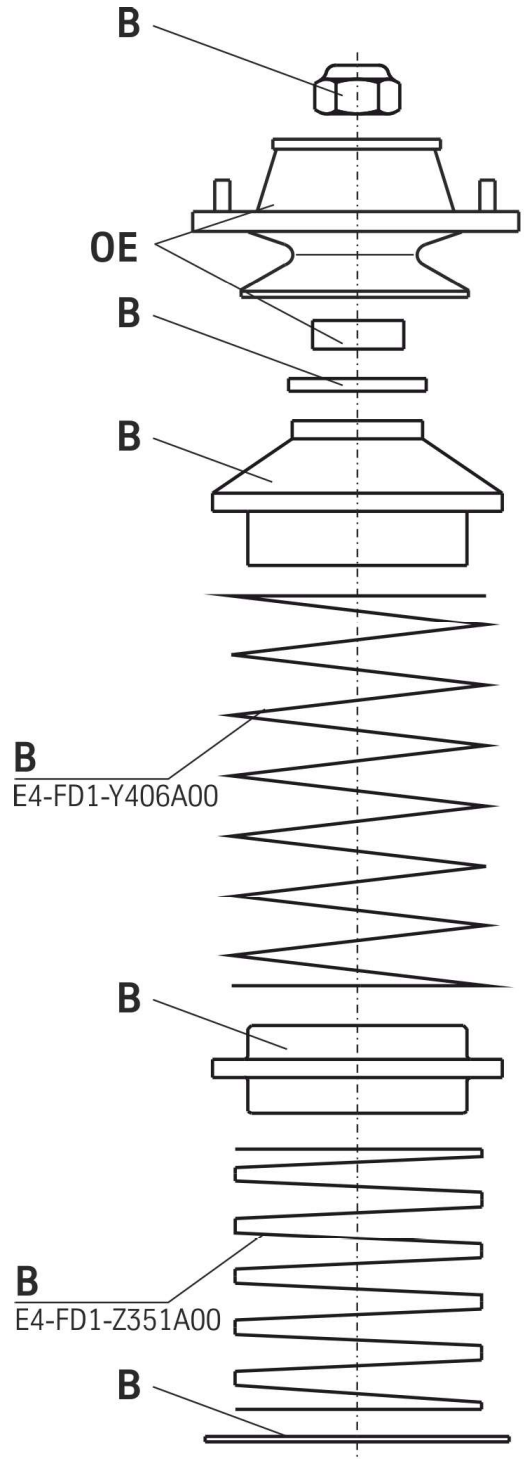
The correct mounting position of the suspension springs can be determined by the printing on the springs; install them with the print upright.

Fit assembled BILSTEIN strut to the vehicle in reverse order to removal.

Vorderachse links/ rechts - **front axle left/ right**

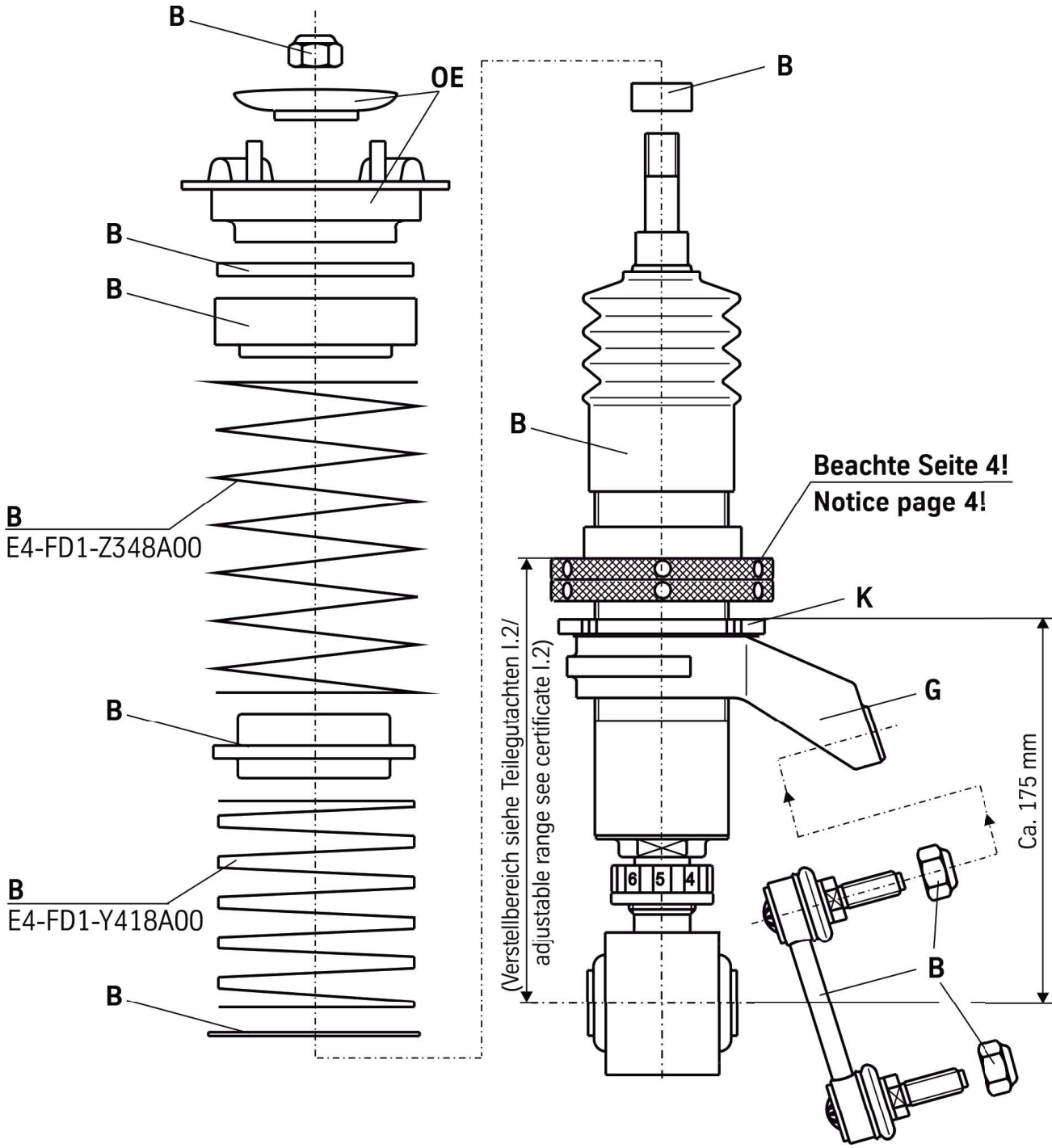
OE= Original Anbauteile
Original Equipment

B= BILSTEIN Lieferumfang
Delivered by BILSTEIN



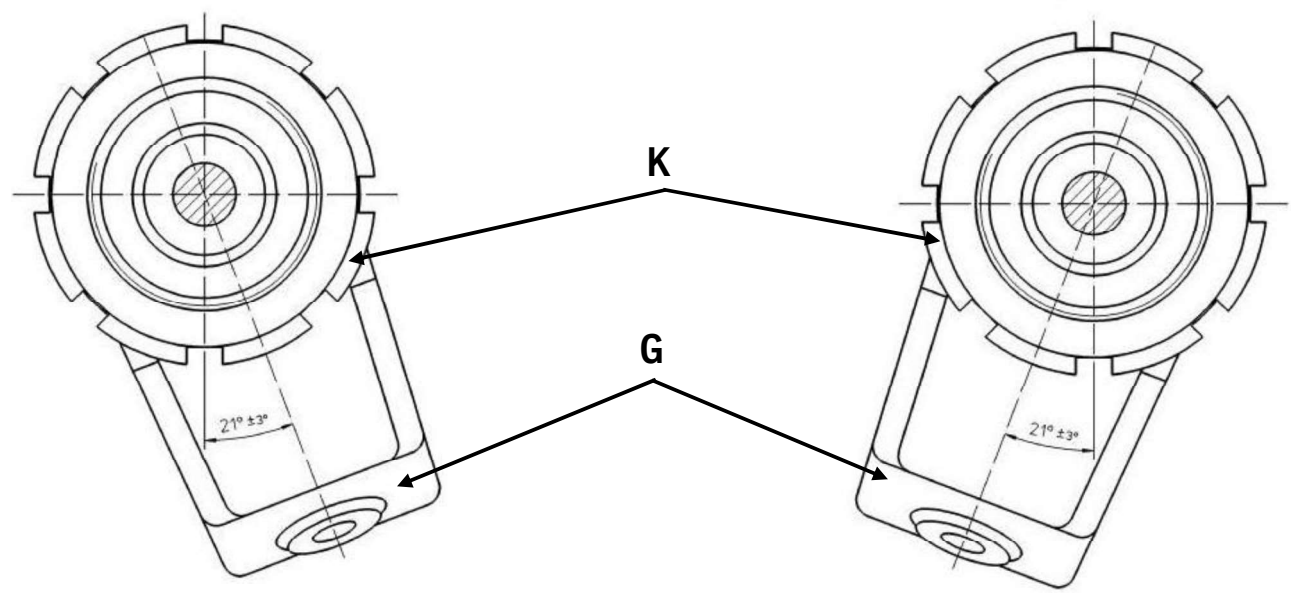
OE= Original Anbauteile
Original Equipment

B= BILSTEIN Lieferumfang
Delivered by BILSTEIN



**Gelenkbockposition
links/ left**

**position of threaded stabi link joint
rechts/ right**



thyssenkrupp Bilstein GmbH
Milsper Straße 214; D-58256 Ennepetal
Postfach 1151, D-58240 Ennepetal
Phone: +49 2333 791-4444
Fax: +49 2333 791-4400
info@bilstein.de, www.bilstein.de