

**Inhalt:**

- **Teile- Gutachten für:**
(herausnehmbar)
 - **SUBARU Impreza WRX STI ab Bj.08/ 04**
- **Einbauanleitungen**

Contents:

- **certificate for:**
SUBARU Impreza WRX STI from MY 08/ 04 -
- **mounting instruction**

**Vor dem Umbau sind folgende Maßnahmen unbedingt durchzuführen:**

- Lesen Sie die Hinweise auf den folgenden Seiten aufmerksam durch.
Alle Fahrwerkselemente werden gemäß den Vorgaben und Richtlinien der Fahrzeughersteller aus- und eingebaut, sofern in unserer Einbauanleitung keine davon abweichenden Maßnahmen beschrieben werden.
- Kontrollieren Sie ob das vorliegende Kit/ Gutachten für Ihren Fahrzeugtyp richtig ausgewählt ist.
- Kontrollieren Sie vor Beginn der Umbauarbeiten das Produkt auf Vollständigkeit!
- Vergleichen Sie die Maße und Befestigungspunkte/ -hilfen der Original- Stoßdämpfer mit den BILSTEIN – Stoßdämpfern.
- Richtungsangaben erfolgen immer in Fahrrichtung gesehen.
- Entfernen Sie den negativen Batteriepol.
- Die Prüffahrzeuge sind Linkslenker.

Nach dem Umbau sind folgende Maßnahmen unbedingt durchzuführen:

- Die Fahrzeughöhe muss mit Hilfe von Federteller und Kontermutter/ Federteller und Gewindestift (siehe Hinweise S.4) auf die Stoßdämpfer abgestimmt werden. Verwenden Sie nur die mitgelieferten Hakenschlüssel/ Innen-6kt-Schlüssel.
- Federbeine/ Dämpfer die in Gummiaufhängungen gelagert sind, dürfen erst angezogen werden, wenn das Fahrzeug wieder auf dem Boden steht. Andere Befestigungen (z. B. Schellen) müssen vor dem Herablassen des Fahrzeugs angezogen werden.
- Die Freigängigkeit der Rad-/ Reifenkombination ist zu überprüfen.
- Den negativen Batteriepol wieder anschließen.
- Spur, Sturz und, falls notwendig, die Bremskraftregelung (lastabhängig) und ABS- Sensoren sind ebenso wie die Sensoren der Fahrerassistenzsysteme (z.B. Radarsensor, Kamerasysteme) gemäß Herstellervorgaben zu kontrollieren und anschließend einzustellen.
- Die Scheinwerfereinstellung ist zu prüfen und bei Bedarf einzustellen.

Darstellungen in diesen Unterlagen sind schematisch und nicht maßstabsgetreu! Möglicherweise sind Halter o. ä. am Federbein nicht oder nur angedeutet dargestellt!

Before installation please observe the following points:

- Read all information in this manual carefully. All suspension components are fitted and removed acc. to the manufacturer's specifications for installing and removal, if not otherwise required in these instructions.
- Check that your vehicle type is listed in the certificate as being specified for this kit.
- Check the product for all components before starting installation!
- Check that dimensions and fastening points are comparable between the original and BILSTEIN shock absorbers.
- Directional references (left, right, front, rear) are always with reference to the driving direction.
- Remove the negative battery pole.
- The tested vehicles are left- hand drive vehicles.

After installation please observe the following points:

- Set the vehicle height by adjusting spring plates and lock nuts/ spring plate and threaded pin (see notes on page 4) on the new dampers. Only use the supplied spanner wrenches/ hexagon socket wrench.
- All rubber- mounted strut/ damper attachments must not be fully tightened until AFTER the suspension system is loaded (wheels on the ground). Other mounting fasteners (for example brackets) must be securely tightened BEFORE load is placed on the suspension system.
- Because the vehicle has been lowered, freedom of movement for all wheel-/ tire- combinations must be checked.
- Connect the negative battery pole.
- After installing the suspension system, caster and camber as well as sensors adjustment of the driver assistance systems (for example, radar sensor and camera systems) must be checked and adjusted according to manufacturer's specifications. Check and reset load- dependent brake compensator and ABS system according to manufacturer's specifications.
- Check and adjust headlight setting.

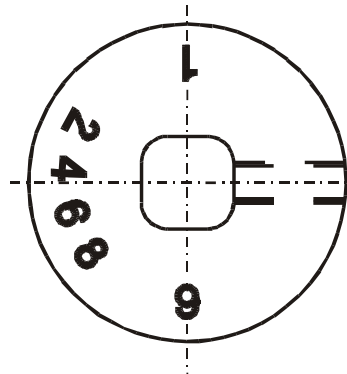
All diagrams are generalized and not to scale! Brackets, etc. specific to strut are not shown!



Hinweis für die Kraftverstellung

instructions for force adjustment

Verstellposition **9** = **weich** (im Uhrzeigersinn drehen)
 Verstellposition **1** = **hart** (gegen Uhrzeigersinn drehen)



position **9** = **soft** (clockwise direction)
 position **1** = **firm** (counter-clockwise direction)

Beim Verstellen muss das Einrasten auf den verschiedenen Positionen mit einem „Klick“ deutlich spürbar sein.

During the adjustment you will hear a positive „click“ at each position of the adjustment.

Hinweis zur Vorderachse

Die Verstelleinheit der Federbeine befindet sich an der Unterseite, geschützt durch eine blaue Kunststoffkappe, die zur Verstellung entfernt werden muss. Nach der Verstellung muss die Kappe wieder aufgedrückt werden.

Instruction for the front axle

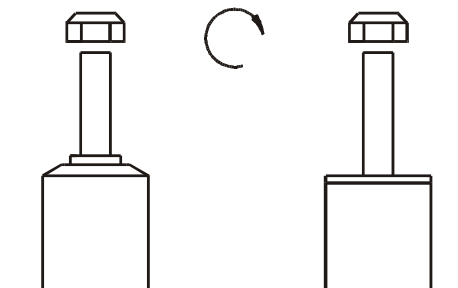
The adjusting element of the front struts is located at the bottom edge of the strut, covered by a blue plastic cap. That cap must be removed before adjusting. After the adjustment the cap must be replaced again.

Tabelle Anzugsmomente

表

list of torques

Gewinde/ ねじ山	M8	M 10	M 12	M 14	M 16	Thread
Anzugsmoment/ トルク数 Nm	13	25	45	72	110	Torque Nm Torque ft lb



Um eine mögliche Zerstörung des Produktes zu vermeiden, darf zum Lösen und Anziehen der Muttern kein Schlag-schraubendreher verwendet werden. Selbstsichernde Muttern dürfen nur einmal verwendet werden!

Do not use an impact tool to loosen or tighten fasteners due to possible damage to the product. Self-locking nuts must only be used once!

Federbeine mit einem Gewinde sind zum Schutz vor Beschädigungen beim Transport mit einem Schutznetz gesichert. Dieses ist vor Beginn der Montagearbeiten unbedingt zu entfernen.

Threaded struts are protected with a net against damages during transport. It must be removed before starting fitting.



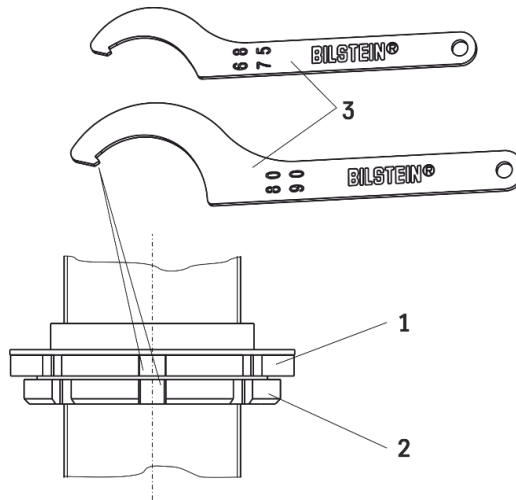
Sicherung Höhenverstellung

(bei metrisches Gewinde mit gezahntem Federteller/Kontermutter)

fixing high adjustment metrical

(with metrical thread and serrated spring plate/locknut)

Die Sicherung von Federteller (1) und Kontermutter (2) erfolgt mit Hilfe des im BILSTEIN Lieferumfang enthaltenen Hakenschlüssels (3).



Fix the spring plate (1) and locknut (2) by using hook wrench (3) delivered by BILSTEIN.

Sicherung Höhenverstellung

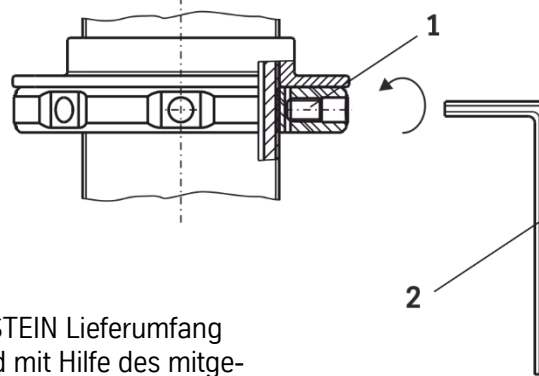
(bei metrischem Gewinde)

fixing high adjustment metrical

(with metrical thread)

Den Federteller mit dem im BILSTEIN Lieferumfang enthaltenen Gewindestift (1) und mit Hilfe des mitgelieferten Innen-6kt-schlüssels (2) sichern.

Anzugsmoment 5 ±1 Nm



Fix the spring plate with the set screw (1) by using hex key (2) delivered by BILSTEIN.

Torque 5 ±1 Nm.



Teile- Gutachten

(herausnehmbar)

- **SUBARU Impreza WRX STI ab Bj. 08/ 04**

Certificate

(removable)

SUBARU Impreza WRX STI from MY 08/ 04 -

**TEILEGUTACHTEN**
TÜV NORD PART CERTIFICATE

TGA-Art: 8.1

Nr.: TU-025135-B0-014

über die Vorschriftsmäßigkeit eines Fahrzeugs bei bestimmungsgemäßigem Ein- oder Anbau
von Teilen gemäß §19 Abs.3 Nr.4 StVZO
*on the compliance of a vehicle when parts are properly installed and fitted to the car in accordance
with §19 Par.3 No.4 StVZO*

für das Teil / den Änderungsumfang : **Höhenverstellbares Fahrwerk**
for the part / scope of modification *Height adjustable suspension system*

vom Typ : **47-124226; 48-123525**
of the type

des Herstellers : **ThyssenKrupp Bilstein GmbH**
from the manufacturer

Postfach 1151
58240 Ennepetal

0. Hinweise für den Fahrzeughalter
Instructions for vehicle owner

note from the translator: *The following instructions refer to the German regulations.
In other countries different regulations may apply. In any case carefully read and follow the
technical guidelines given for your safety and driving pleasure!*

Unverzügliche Durchführung und Bestätigung der Änderungsabnahme:
Performance and confirmation without delay of modification acceptance:

Durch die vorgenommene Änderung erlischt die Betriebserlaubnis des Fahrzeuges, wenn nicht unverzüglich die gemäß StVZO § 19 Abs. 3 vorgeschriebene Änderungsabnahme durchgeführt und bestätigt wird oder festgelegte Auflagen nicht eingehalten werden !
Nach der Durchführung der technischen Änderung ist das Fahrzeug unter Vorlage des vorliegenden Teilegutachtens unverzüglich einem amtlich anerkannten Sachverständigen oder Prüfer einer Technischen Prüfstelle oder einem Prüfenieur einer amtlich anerkannten Überwachungsorganisation zur Durchführung und Bestätigung der vorgeschriebenen Änderungsabnahme vorzuführen.

With the modification the type approval of the vehicle will expire if the modification acceptance provided for in StVZO § 19 Par. 3 is not performed and confirmed without delay or if conditions laid down are not complied with !

After performance of the technical modification, the vehicle must be presented without delay together with the present TÜV Nord part certificate to an officially recognised inspector or tester at a Technical Inspection Centre or an inspection engineer from an officially recognised inspection organisation to perform and confirm the specified modification acceptance.



TEILEGUTACHTEN Nr.: TU-025135-B0-014
TÜV Nord part certificate No.:

Hersteller : ThyssenKrupp Bilstein GmbH
Manufacturer

Prüfgegenstand : Höhenverstellbares Fahrwerk
object tested : height adjustable suspension system

Typ : 47-124226; 48-123525
type



Seite 2 von 17
page of

Datum / date
11.08.2023

Einhaltung von Hinweisen und Auflagen:
Compliance with instructions and conditions:

Die unter III. und IV. aufgeführten Hinweise und Auflagen sind dabei zu beachten.

The instructions and conditions given in III. and IV. must be complied with.

Mitführen von Dokumenten:
availability of documents:

Nach der durchgeführten Abnahme ist der Nachweis mit der Bestätigung über die Änderungsabnahme mit den Fahrzeugpapieren mitzuführen und zuständigen Personen auf Verlangen vorzuzeigen; dies entfällt nach erfolgter Berichtigung der Fahrzeugpapiere.

After the acceptance procedure the certificate with confirmation of the modification acceptance must be available in the car and presented to authorised persons on demand; this will not apply once the vehicle documents have been amended.

Berichtigung der Fahrzeugpapiere:
Amendment of vehicle documents:

Die Berichtigung der Fahrzeugpapiere durch die zuständige Zulassungsbehörde ist durch den Fahrzeughalter entsprechend der Festlegung in der Bestätigung der ordnungsgemäßen Änderung zu beantragen.

Weitere Festlegungen sind der Bestätigung der ordnungsgemäßen Änderung zu entnehmen.

The vehicle owner must apply, in accordance with the provision in the confirmation concerning correct modification, for the competent licensing authority to amend the vehicle documents.

Further conditions can be found in the confirmation of correct modification.



TEILEGUTACHTEN Nr.: TU-025135-B0-014
 TÜV Nord part certificate No.:

Hersteller : ThyssenKrupp Bilstein GmbH
 Manufacturer



Prüfgegenstand : Höhenverstellbares Fahrwerk
 object tested : height adjustable suspension system

Seite 3 von 17
 page of

Typ : 47-124226; 48-123525
 type

Datum / date
 11.08.2023

I. Verwendungsbereich
Area of use

Fahrzeughersteller <i>Vehicle manufacturer</i>	Subaru / Fuji Heavy Industries	
Handelsbezeichnung <i>model: sales name</i>	Subaru Impreza WRX STI / Impreza WRX STI ab BJ. 08.2004 / from 08.2004 on 4WD / AWD	
Fahrzeugtyp <i>model: internal code</i>	GD/GG	GD/GGS
EG-BE-Nr. *) <i>EC type approval No. *)</i>	e1*98/14*0145*..	e1*98/14*0163*..

*) In Bezug auf die Richtlinie 70/156/EWG bzw. 2007/46/EG zuletzt geändert durch die Verordnung (EU) 2018/858 with regard to Directive 70/156/EEC or 2007/46/EC as last amended by Regulation (EU) 2018/858

incl. Fahrzeuge mit serienmäßiger elektronische Dämpfkraftregelung/ adaptiver Fahrwerksregelung (Bitte Punkt IV.7 beachten)

incl. Fahrzeuge mit Mild-Hybrid-Technologie (MHEV / Mild Hybrid Electric Vehicle)

incl. vehicles with original electronic damper adjustment/ adaptive driving behaviour control (please note point IV.7)

incl. vehicle with mild-hybrid-technology (MHEV / Mild Hybrid Electric Vehicle)

weitere Einschränkungen : / further limitations:

Nicht für Fahrzeuge mit Niveauregelung / not for vehicles with ride-height control system

Nicht für Fahrzeuge mit serienmäßigem Luftfahrwerk / not for vehicles with standard air-suspension

Nicht für Fahrzeuge mit Hybridantrieb (Plug-in-Hybrid / PHEV) / not for vehicles with hybrid drive (PHEV / Plug-in hybrid electric vehicles)

Nicht für Fahrzeuge mit reinem Elektroantrieb (BEV) / not for vehicles with electric drive (BEV / Battery electric vehicles)

Nicht für Fahrzeuge mit serienmäßigem Gasantrieb oder bivalentem Gasantrieb / not for vehicle with original gas drive or bivalent gas drive

Nur für Fahrzeuge mit Allradantrieb (AWD / 4WD) / only for vehicles with all-wheel drive (AWD)



TEILEGUTACHTEN Nr.: TU-025135-B0-014
 TÜV Nord part certificate No.:

Hersteller : ThyssenKrupp Bilstein GmbH
 Manufacturer



Prüfgegenstand : Höhenverstellbares Fahrwerk
 object tested : height adjustable suspension system

Seite 4 von 17
 page of

Typ : 47-124226; 48-123525
 type

Datum / date
 11.08.2023

I.1 Einschränkungen zum Verwendungsbereich
Limitations of area of use

VORDERACHSE: FRONT AXLE:	bezogen auf zulässige Achslasten und Einstellmaße : related to permissible axle loads and adjustment dimensions:	
Federausführung und Dämpferausführung (li/re) Spring design and Damper- / strut design (left/right)	E4-FD1-Z348A00 Hauptfeder mainspring	E4-FD1-Z349A00 Helperfeder helperspring
	47-124226	
	F4-VE3-C418-XX / F4-VE3-C419-XX *) ohne Dämpfungskraftverstellung without damper force adjustment	
für zulässige Achslasten for permissible axle loads	48-123525	
	F4-VM3-C348-XX / F4-VM3-C349-XX *) mit Dämpfungskraftverstellung with damper force adjustment	
	bis max. 1030 kg up to max.	
in Verbindung mit zulässigem Einstellbereich der Federtellerhöhe: with permissible adjustment range of spring plate height:	135 mm	bis to 155 mm
	bezogen auf Oberkante Federteller bis Mitte obere Befestigungsschraube des Federbeins related to top edge of spring plate up to centre of upper strut fixation-bolt	

*) -XX = Revisionskennung der Dämpferausführung / -XX = revision identification of the Damper- / strut design



TEILEGUTACHTEN Nr.: TU-025135-B0-014
 TÜV Nord part certificate No.:

Hersteller : ThyssenKrupp Bilstein GmbH
 Manufacturer



Prüfgegenstand : Höhenverstellbares Fahrwerk
 object tested : height adjustable suspension system

Seite 5 von 17
 page of

Typ : 47-124226; 48-123525
 type

Datum / date
 11.08.2023

I.2 Einschränkungen zum Verwendungsbereich
Limitations of area of use

HINTERACHSE: REAR AXLE:	bezogen auf zulässige Achslasten und Einstellmaße : <i>related to permissible axle loads and adjustment dimensions:</i>
Federausführung und Dämpferausführung (li/re) <i>Spring and Damper / strut design (left/right)</i>	E4-FD1-Y522A00 Hauptfeder <i>mainspring</i>
	47-124226 F4-VE3-C420-XX / F4-VE3-C421-XX *) ohne Dämpfungkraftverstellung <i>without damper force adjustment</i>
	48-123525 F4-VM3-C350-XX / F4-VM3-C351-XX *) mit Dämpfungkraftverstellung <i>with damper force adjustment</i>
für zulässige Achslasten <i>for permissible axle loads</i>	bis max. 960 kg **) <i>up to max.</i>
in Verbindung mit zulässigem Einstellbereich der Federtellerhöhe: <i>with permissible adjustment range of spring plate height</i>	215 mm **) bis to 225 mm
	bezogen auf Oberkante Federteller bis Mitte obere Befestigungsschraube des Federbeins <i>related to top edge of spring plate up to centre of upper strut fixation-bolt</i>

*) -XX = Revisionskennung der Dämpferausführung / -XX = revision identification of the Damper- / strut design

***) Bei Ausnutzung der erhöhten serienmäßigen Achslast im Anhängetrieb bis max. 1060 kg
 Federtellerhöhe hinten +5 mm
When utilizing the serious raised load on reae axle with trailer operation up to max. 1060 kg spring seat height rear +5 mm



TEILEGUTACHTEN Nr.: TU-025135-B0-014
 TÜV Nord part certificate No.:

Hersteller : ThyssenKrupp Bilstein GmbH
 Manufacturer



Prüfgegenstand : Höhenverstellbares Fahrwerk
 object tested : height adjustable suspension system

Seite 6 von 17
 page of

Typ : 47-124226; 48-123525
 type

Datum / date
 11.08.2023

- II. Beschreibung des Teiles / Änderungsumfanges**
Description of the part / Scope of modification
 Tieferlegung des Aufbaus und Änderung der Fahrwerksabstimmung durch andere Fahrwerksfedern und Dämpfer.
Lowering of the body and change of suspension tuning by means of special suspension springs and dampers.
- Vorderachse**
Front axle
 Federbein mit Haupt- und Helfersfeder auf verstellbaren Feder tellern, Austauschpuffern innen, mit um 10 mm vergrößerten Einfederwegen, Maß der Tieferlegung bis zu ca. 40 mm
Complete strut with main-and helper spring on height adjustable spring plates ,exchange bump stop inside, bump travel: enlarged by 10 mm, Lowering up to approx. 40 mm
- Hinterachse**
Rear axle
 Federbein mit Hauptfeder auf höhenverstellbaren Federsitzen, Austauschpuffer, mit um 10 mm vergrößerten Einfederwegen, Maß der Tieferlegung bis zu ca. 40 mm
Complete strut with main spring on height adjustable spring seats, exchange bump stop, bump travel : enlarged by 10 mm Lowering up to approx. 40 mm

II.1 Beschreibung der
Description of

VORDERACHS-FAHRWERKSTEILE
FRONT AXLE SUSPENSION PARTS

II.1.1

Federung
Springs

Bauart <i>Design</i>	zylindrische Schraubendruckfeder <i>cylindrical coil spring</i>	
Kennzeichnung: Identification	E4-FD1-Z348A00 Hauptfeder <i>mainspring</i>	E4-FD1-Z349A00 Helfersfeder <i>helperspring</i>
Herstellerzeichen : <i>Manufacturer's mark :</i> Art/Ort der Kennzeichnung: <i>Type / Location of marking</i>	Bilstein und Herstelldatum codiert <i>Bilstein and date of manufacture coded</i> aufgedruckt im Bereich mittlere Windung <i>printed on area of centre coil</i>	
Oberflächenschutz <i>Surface protection</i>	Kunststoffbeschichtung <i>powder coating</i>	
Feder-Charakteristik <i>Characteristic</i>	lineare	lineare
Außendurchmesser (mm) <i>Outer diameter</i>	84	81
Drahtdurchmesser (mm) <i>Wire diameter</i>	11,0	9,5x4,8
ungespannte Federlänge <i>untensioned length</i>	180	85
Gesamtwindungszahl <i>Total number of coils</i>	7,2	6,0



TEILEGUTACHTEN Nr.: TU-025135-B0-014
 TÜV Nord part certificate No.:

Hersteller : ThyssenKrupp Bilstein GmbH
 Manufacturer



Prüfgegenstand : Höhenverstellbares Fahrwerk
 object tested : height adjustable suspension system

Seite 7 von 17
 page of

Typ : 47-124226; 48-123525
 type

Datum / date
 11.08.2023

II.1.2

Dämpfung Damping

Bauart <i>Design</i>	Federbein / Einrohr, Gasdruck <i>complete strut / monotube, gas pressure</i>
Dämpfungs-Charakteristik <i>Damping-characteristic</i>	ohne Dämpfkraftverstellung <i>without damper force adjustment</i> 47-124226
Kennzeichnung: (li/re) Identification (left/right)	F4-VE3-C418-XX / F4-VE3-C419-XX *)
Dämpfungs-Charakteristik <i>Damping-characteristic</i>	mit Dämpfkraftverstellung <i>with damper force adjustment</i> 48-123525
Kennzeichnung: (li/re) Identification (left/right)	F4-VM3-C348-XX / F4-VM3-C349-XX *)
Herstellerzeichen : <i>Manufacturer's mark :</i> Art/Ort der Kennzeichnung: <i>Type / Location of marking</i>	ThyssenKrupp Bilstein GmbH Einrollung oben und Folienaufkleber unten <i>rolled in at the top and foil label at bottom</i>
Oberflächenschutz <i>Surface protection</i>	Verzinkung <i>Galvanisation</i>

*) -XX = Revisionskennung der Dämpferausführung / -XX = revision identification of the Damper- / strut design

II.1.3

Höhenverstellsystem Height adjustment system

Art: <i>Type:</i>	Federtellermutter mit Sicherungsschraube (ww. mit Kontermutter) auf Dämpferrohrgewinde <i>Spring plate nut with locking screw (p.c. with conternut) on damper tube thread</i>
zulässiger Verstellbereich: <i>Permissible adjustment range</i>	siehe Blatt 4 <i>see page 4</i>



TEILEGUTACHTEN Nr.: TU-025135-B0-014
 TÜV Nord part certificate No.:

Hersteller : ThyssenKrupp Bilstein GmbH
 Manufacturer



Prüfgegenstand : Höhenverstellbares Fahrwerk
 object tested : height adjustable suspension system

Seite 8 von 17
 page of

Typ : 47-124226; 48-123525
 type

Datum / date
 11.08.2023

II.1.4 Einfederungsbegrenzung und Einfederwege: Bumpstops and bump travel

Teileart / System: <i>type of part / system:</i>	Austausch-Gummi-Endanschlag <i>Replacement rubber bumpstop</i>
Hersteller: <i>manufacturer:</i>	ThyssenKrupp Bilstein GmbH
Einbaulage: <i>mounting position:</i>	auf der Kolbenstange im Dämpfergehäuse <i>on the piston rod in damper tube</i>
Höhe / Ø: <i>height / Ø</i>	40/32
Einfederwege: <i>bump travel</i>	um 10 mm vergrößert <i>enlarged by 10 mm</i>

II.2 Beschreibung der HINTERACHS-FAHRWERKSTEILE Description of REAR AXLE SUSPENSION PARTS

II.2.1 Federung Springs

Bauart <i>Design</i>	zylindrische Schraubendruckfeder <i>cylindrical coil spring</i>
Kennzeichnung: Identification	E4-FD1-Y522A00 Hauptfeder <i>mainspring</i>
Herstellerzeichen : <i>Manufacturer's mark :</i> Art/Ort der Kennzeichnung: <i>Type / Location of marking</i>	Bilstein und Herstellungsdatum codiert <i>Bilstein and date of manufacture coded</i> aufgedruckt im Bereich mittlere Windung <i>printed on area of centre coil</i>
Oberflächenschutz <i>Surface protection</i>	Kunststoffbeschichtung <i>powder coating</i>
Feder-Charakteristik <i>Characteristic</i>	lineare
Außendurchmesser (mm) <i>Outer diameter</i>	95
Drahtdurchmesser (mm) <i>Wire diameter</i>	10,75
ungespannte Federlänge <i>untensioned length</i>	200
Gesamtwindungszahl <i>Total number of coils</i>	6,8



TEILEGUTACHTEN Nr.: TU-025135-B0-014

TÜV Nord part certificate No.:

Hersteller : ThyssenKrupp Bilstein GmbH
 Manufacturer



Prüfgegenstand : Höhenverstellbares Fahrwerk
 object tested : height adjustable suspension system

Seite 9 von 17
 page of

Typ : 47-124226; 48-123525
 type

Datum / date
 11.08.2023

II.2.2

Dämpfung Damping

Bauart <i>Design</i>	Federbein / Einrohr, Gasdruck <i>complete strut / monotube, gas pressure</i>
Dämpfungs-Charakteristik <i>Damping-characteristic</i>	ohne Dämpfungskraftverstellung <i>without damper force adjustment</i> 47-124226
Kennzeichnung: (li/re) Identification: (left / right)	F4-VE3-C420-XX / F4-VE3-C421-XX *)
Dämpfungs-Charakteristik <i>Damping-characteristic</i>	mit Dämpfungskraftverstellung <i>with damper force adjustment</i> 48-123525
Kennzeichnung: (li/re) Identification: (left / right)	F4-VM3-C350-XX / F4-VM3-C351-XX *)
Herstellerzeichen : <i>Manufacturer's mark :</i>	ThyssenKrupp Bilstein GmbH
Art /Ort der Kennzeichnung: <i>Type / Location of marking</i>	Einrollung oben und Folienaufkleber unten <i>rolled in at top and foil label at bottom</i>
Oberflächenschutz <i>Surface protection</i>	Verzinkung <i>Galvanisation</i>

*) -XX = Revisionskennung der Dämpferausführung / -XX = revision identification of the Damper- / strut design

II.2.3

Höhenverstellsystem Height adjustment system

Art: <i>Type:</i>	Federtellermutter mit Sicherungsschraube (ww. mit Kontermutter) auf Dämpferrohrgewinde <i>Spring plate nut with locking screw (p.c. with conternut) on damper tube thread</i>
zulässiger Verstellbereich: <i>Permissible adjustment range</i>	siehe Blatt 5 <i>see page 5</i>



TEILEGUTACHTEN Nr.: TU-025135-B0-014
 TÜV Nord part certificate No.:

Hersteller : ThyssenKrupp Bilstein GmbH
 Manufacturer



Prüfgegenstand : Höhenverstellbares Fahrwerk
 object tested : height adjustable suspension system

Seite 10 von 17
 page of

Typ : 47-124226; 48-123525
 type

Datum / date
 11.08.2023

**II.2.4 Einfederungsbegrenzung und Einfederwege:
 Bumpstops and bump travel**

Teileart / System: <i>type of part / system:</i>	Austausch-PUR-Puffer <i>replacement PUR bumpstop</i>
Hersteller: <i>manufacturer:</i>	ThyssenKrupp Bilstein GmbH
Einbaulage: <i>mounting position:</i>	auf der Kolbenstange im Dämpfergehäuse <i>on the piston rod in damper tube</i>
Höhe / Ø: <i>height / Ø</i>	65/32
Einfederwege: <i>bump travel</i>	um 10 mm vergrößert <i>enlarged by 10 mm</i>

**III. Hinweise zur Kombinierbarkeit mit weiteren Änderungen
 Notes on possible combination with other modifications**

**III.1 Rad/Reifenkombinationen
 Wheel/tyre combinations**

**Serien-Rad/Reifen-Kombinationen
 Series wheel/tyre combinations**

Es bestehen keine technischen Bedenken gegen die Verwendung aller serienmäßigen Rad-/Reifenkombinationen.
There are no technical objections against the use of all O.E. wheel/tyre combinations.



TEILEGUTACHTEN Nr.: TU-025135-B0-014
TÜV Nord part certificate No.:

Hersteller : ThyssenKrupp Bilstein GmbH
Manufacturer



Prüfgegenstand : Höhenverstellbares Fahrwerk
object tested : height adjustable suspension system

Seite 11 von 17
page of

Typ : 47-124226; 48-123525
type

Datum / date
11.08.2023

Sonder-Rad/Reifenkombinationen Special wheel/tyre combinations

Aufgrund der vergrößerten Einfederwege an Achse-1 (VA) und Achse-2 (HA) müssen alle bereits eingetragenen (genehmigten) Sonderrad-/ Reifenkombinationen hinsichtlich der Freigängigkeit neu überprüft werden. Kritische Stellen z.B.: Bereich der äußeren und inneren Reifenflanke über der Radmitte. Sofern diese Rad/Reifenkombinationen nicht nachfolgend aufgeführt sind oder aufgrund ihrer Abmessungen nach außen und innen (kleinere Abrollumfänge/Flankenbreiten, größere/ kleinere Einpresstiefen) kleiner sind als die aufgeführten, muss die Überprüfung unter Vorlage des Fahrzeugbriefes nach §21 StVZO durch einen amtlich anerkannten Sachverständigen oder Prüfer an einer TÜV-/ DEKRA-Prüfstelle oder eines nach § 30 der EG-Fahrzeuggenehmigungsverordnung zur Prüfung von Gesamtfahrzeugen der jeweiligen Fahrzeugklasse benannten technischen Dienstes durchgeführt werden.

Bereits ausgestellte Anbaubescheinigungen über Sonder-Rad/Reifenkombinationen sind ungültig, sofern sie keinen Hinweis auf die vorliegende Fahrwerksänderung enthalten.

Because of the increased bump travel on front axle (FA) and rear axle (RA) all special wheel/tyre combinations which have already been entered (approved) must be re-examined with regard to freedom of motion. Critical areas are f.e. area of inner and outer tyre flank above centre of wheel.

In so far as these wheel-/ tyre combinations are not listed below, the examination must be carried out by an officially recognised expert or test engineer at a TÜV/ DEKRA test facility or of a technical service designated in accordance with § 30 of the EC Vehicle Approval Regulation for the testing of complete vehicles of the respective vehicle category. The vehicle registration document in accordance with §21 German Road Traffic Licensing Code - StVZO must be presented.

Any certificates already obtained with regard to special wheel/tyre combinations are invalid if they do not contain a reference to the suspension system described in this document.

III.2 Spoiler, Sonderauspuffanlagen etc. Aerodynamic devices, special exhaust systems etc.

Die dynamische Bodenfreiheit wird durch den Einbau der Sonderfedern/-dämpfer infolge der größeren Einfederwege an der Vorder- und Hinterachse verringert. Beim Prüffahrzeug betrug die Bodenfreiheit ca. 115 mm unter dem Motorträger. Beim Überfahren von Bodenwellen, Schwellen und Aufpflasterungen ist entsprechend vorsichtig zu fahren.

Bei Sonderspoilern, -heckschürzen und Sonderauspuffanlagen ist der verringerte Überhangwinkel zu beachten (Befahren von Rampen etc.).

The dynamic ground clearance is decreased by the provision of special springs/dampers which increase the bump travel of the front and rear axle. In the case of the test vehicle, the distance from the ground amounted to 115 mm under the motor crossbar. Care must be taken when driving over humps, barriers and heightened paving or road surfaces.

If special spoilers, aprons and exhaust systems are mounted, attention must be paid to the decreased overhang angle (driving up ramps etc.).



TEILEGUTACHTEN Nr.: TU-025135-B0-014

TÜV Nord part certificate No.:

Hersteller : ThyssenKrupp Bilstein GmbH
ManufacturerPrüfgegenstand : Höhenverstellbares Fahrwerk
object tested : height adjustable suspension systemSeite 12 von 17
page ofTyp : 47-124226; 48-123525
typeDatum / date
11.08.2023

III.3 Anhängerkupplung Trailer coupling

Die vorgeschriebene Mindesthöhe der Kupplungskugel bei zulässigem Gesamtgewicht des Fahrzeugs über der Fahrbahn (gem. DIN 74058) beträgt 350 mm.

The specified minimum height of the coupling ball above the road surface with the permissible total weight of the vehicle (acc. DIN 74058) is 350 mm.

IV. Hinweise und Auflagen Notes and conditions

Auflagen für den Einbaubetrieb und die Änderungsabnahme: **Notes and conditions for the installation shop and modification acceptance**

- IV.1** Die Scheinwerfereinstellung ist zu überprüfen.
Headlamp adjustment must be checked.
- IV.2** Nach erfolgter Umrüstung ist eine Achsvermessung des Fahrzeugs durchzuführen.
After modification an axle alignment must be carried out on the vehicle.
- IV.3** Die Sensoren der Fahrerassistenzsysteme (z.B. Radarsensor, Kamerasysteme) müssen gem. Herstellervorgaben überprüft und ggf. justiert werden.
The sensors adjustment of the driver assistance systems (for example, radar sensor and camera systems) must be checked.
- IV.4** Die Endanschläge (Gummihohlfedern) müssen der Beschreibung unter Punkt II.1.4 und II.2.4 entsprechen. Zusätzliche Federwegbegrenzer sind nicht zulässig.
The bump stops must correspond to the descriptions in this report. Additional bump travel limiters are not allowed.
- IV.5** Die Einschränkungen zum Verwendungsbereich (s. Punkt I) sind zu beachten.
The limitations with regard to the area of use (see Point 1) must be observed.
- IV.6** Der Verstellbereich der Federteller ist nur freigegeben im Bereich der unter Punkt I angegebenen Werte.
Die Einstellung ist jeweils so vorzunehmen, dass das Fahrzeug im Leerzustand plus Fahrer gerade steht. Eine leichte Keilform ist zulässig. Die tiefste freigegebene Einstellung und der zulässige Verstellbereich sind unter Angabe der achsfesten Bezugspunkte in die Anbauprüfbescheinigung einzutragen.
The adjustment range of the spring plates is only approved within the range of the values given in Point 1. A slightly wedge shape is permissible.
Adjustment must be carried out so that the body is level when the vehicle is empty apart from the driver. A slightly wedge shape is permissible.
The lowest approved adjustment and the permissible adjustment range are to be entered, stating the fixed axle reference points. (Example, see below).



TEILEGUTACHTEN Nr.: TU-025135-B0-014
TÜV Nord part certificate No.:

Hersteller : ThyssenKrupp Bilstein GmbH
Manufacturer



Prüfgegenstand : Höhenverstellbares Fahrwerk
object tested : height adjustable suspension system

Seite 13 von 17
page of

Typ : 47-124226; 48-123525
type

Datum / date
11.08.2023

IV.7 Als Kontrollmaß ist der Abstand zwischen Radmitte und Kotflügelunterkante an der Vorderachse zu messen und in die Abnahmebestätigung einzutragen.
For controlling purposes the distance between centre of wheel and edge of wheel housing above is to be measured and entered into the confirmation of the installation.

IV.8 Die Hinweise zur Kombinierbarkeit mit weiteren Änderungen (s. Punkt III) sind zu beachten und einzuhalten.
The notes on possible combination with other modifications (see Point 3) must be observed and adhered to.

IV.9 Beim Austausch von elektronischen Fahrwerken gegen normale (nicht elektronische) Fahrwerke ohne elektronische Dämpferregelung/ adaptiver Fahrwerksregelung, dürfen die Kontrollleuchten im Armaturenbrett keine Störung des elektronischen Fahrwerks anzeigen.

Maßnahmen zur Deaktivierung:

Ersatzlasten/Widerstände (Hardwarelösung) nach Maßgabe des Herstellers dieser Teile

Programmierung im Steuergerät (Softwarelösung) nach Maßgabe des Fahrzeugherstellers.

Es dürfen nur elektronische Fahrwerke deaktiviert werden, die ausschließlich in ihrer Komforteinstellung z. B. Komfort – Normal – Sport verstellbar sind und keinen Einfluss auf andere Sicherheitssysteme des Fahrzeugs haben. Einbau und Funktion sind zu prüfen.

When replacing electronic suspension dampers against normal (non-electronic) suspension dampers without electronic damper control, the warning lights in the dashboard must not indicate a malfunction of the electronic landing gear.

Measures for deactivation:

Replacement loads / resistors (hardware solution) according to the manufacturer of these parts,

Programming in the control unit (software solution) according conditions from the vehicle manufacturer.

Only electronic suspension that are exclusively adjustable in their comfort settings, for example Comfort - Normal - Sport, and that have no influence on other safety systems of the vehicle may be deactivated. Installation and function must to be checked.

IV.10 Die Verwendung von Schneeketten ist nicht zulässig.
The mounting of snow chains is not possible.

Hinweise und Auflagen zum Anbau: **Notes and conditions for mounting:**

Der Aus- und Einbau erfolgt gemäß den Angaben des Fahrzeugherstellers im Werkstatthandbuch.

Disassembly and installation must be carried out in accordance with the manufacturer's instructions as contained in the workshop manual.



TEILEGUTACHTEN Nr.: TU-025135-B0-014

TÜV Nord part certificate No.:

Hersteller : ThyssenKrupp Bilstein GmbH
 Manufacturer



Prüfgegenstand . Höhenverstellbares Fahrwerk
 object tested . height adjustable suspension system

Seite 14 von 17
 page of

Typ : 47-124226; 48-123525
 type

Datum / date
 11.08.2023

**Berichtigung der Fahrzeugpapiere:
 Amendment of vehicle documents:**

Eine Berichtigung der Fahrzeugpapiere ist erforderlich, aber zurückgestellt.
 Sie ist der zuständigen Zulassungsbehörde bei deren nächster Befassung mit den Fahrzeugpapieren durch den Fahrzeughalter zu melden. Folgendes Beispiel für die Eintragung wird vorgeschlagen:

*Correction of the vehicle documents is necessary, but has been postponed.
 The competent licensing authority must be notified by the vehicle owner accordingly the next time they deal with the vehicle documents. The following example is suggested for the entry:*

Feld item	Eintragung entry
20 (Höhe) (height)	neu messen to remeasure
22	<p>M. SONDERFAHRWERK ThyssenKrupp Bilstein GmbH , TYP: 47-124226; 48-123525 **), BEST. AUS FEDERPAKET, KENZ. VORNE: E4-FD1-Z348A00 / E4-FD1-Z349A00 U. FEDER HINTEN: E4-FD1-Y522A00 U. DÄMPFERN, KENZ. LI/RE, V//H : F4-VM3-C348-XX / F4-VM3-C349-XX *) // F4-VM3-C350-XX / F4-VM3-C351-XX *) **) F4-VE3-C418-XX / F4-VE3-C419-XX *) // F4-VE3-C420-XX / F4-VE3-C421-XX *) **); ZUL. EINSTELLUNGEN VORNE: 135 BIS 155 MM FEDERTELLER OBERSEITE BIS MITTE obere BEF.SCHRAUBE FEDERBEIN, HINTEN: 215 BIS 225 MM FEDERTELLER-OBERSEITE BIS MITTE obere BEFESTIG.-SCHRAUBE DÄMPFER * EINFEDERWEG VORNE um 10 mm vergrößert / HINTEN um 10 mm vergrößert * KONTROLLMASS: MM; ... DABEI DEAKTIVIERUNG D. ELEKTRONISCHEN DÄMPFKRAFTVERSTELLUNG DURCH ... **) **</p> <p><i>MODIFIED SPECIAL SUSPENSION, THYSSENKRUPP BILSTEIN GMBH, TYPE: 47-124226; 48-123525 **), CONSISTING OF SPRING PACKAGE, IDENTIFICATION FRONT: E4-FD1-Z348A00 / E4-FD1-Z349A00 AND SPRING REAR E4-FD1-Y522A00 AND DAMPERS, IDENTIFICATION L /R, F//R: F4-VM3-C348-XX / F4-VM3-C349-XX *) // F4-VM3-C350-XX / F4-VM3-C351-XX *) **) F4-VE3-C418-XX / F4-VE3-C419-XX *) // F4-VE3-C420-XX / F4-VE3-C421-XX *) **); PERMISSIBLE ADJUSTMENT RANGE FRONT: 135 TILL 155 MM DISTANCE. TOP EDGE OF SPRING PLATE TO CENTRE OF UPPER FIXING BOLT OF STRUT; REAR: 215 TILL 225 MM; FROM TOP EDGE OF SPRING PLATE TO CENTRE OF UPPER FIXING BOLT OF DAMPER * SUSPENSION TRAVEL: FRONT ENLARGED BY 10 MM / REAR ENLARGED BY 10 MM * CONTROL MEASUREMENT: MM; ... AND DEACTIVATION OF THE ELECTRONIC DAMPING FORCE ADJUSTMENT BY ... **) **</i></p>

**) Nicht Zutreffendes streichen
 **) cross out none valid

*) -XX = Revisionskennung der Dämpferausführung / -XX = revision identification of the Damper- / strut design



TEILEGUTACHTEN Nr.: TU-025135-B0-014
TÜV Nord part certificate No.:

Hersteller : ThyssenKrupp Bilstein GmbH
Manufacturer

Prüfgegenstand : Höhenverstellbares Fahrwerk
object tested : height adjustable suspension system

Typ : 47-124226; 48-123525
type



Seite 15 von 17
page of

Datum / date
11.08.2023

V. Prüfgrundlagen und Prüfergebnisse *Basis of tests and test results*

Das Versuchsfahrzeug und die Fahrwerksteile wurden einer Prüfung gemäß den Prüfbedingungen über Fahrzeugtiefer- / und Höherlegungen des VdTÜV-Merkblattes 751 (12/2020) unterzogen.
Die Prüfbedingungen wurden erfüllt.

Für die Konformitätsbewertung wurde folgende Entscheidungsregel angewendet:
Entscheidungsfindung unter Einbeziehung der Messunsicherheit durch das IFM entsprechend der VA_30, Kapitel 5.3.

*The test vehicle and the modification parts were subjected to a test in accordance with the test conditions regarding raising / lowering of vehicles contained in VdTÜV Merkblatt 751.
The test conditions were fulfilled.*

*The following decision rule was applied for the conformity assessment:
Decision-making with inclusion of the measurement uncertainty by the IFM according to VA_30, chapter 5.3.*

Ort der Prüfungen: ThyssenKrupp Bilstein GmbH
Place of inspection Milsper Straße 214
58256 Ennepetal
Prüfzeitraum: 08.09.2005 – 08.09.2005
Date of the tests

VI. Anlagen *Annexes*

keine
none



TEILEGUTACHTEN Nr.: TU-025135-B0-014

TÜV Nord part certificate No.:

Hersteller : ThyssenKrupp Bilstein GmbH
ManufacturerPrüfgegenstand : Höhenverstellbares Fahrwerk
object tested : height adjustable suspension systemSeite 16 von 17
page ofTyp : 47-124226; 48-123525
typeDatum / date
11.08.2023**VII. Schlussbescheinigung**
Concluding certification

Es wird bescheinigt, dass die im Verwendungsbereich beschriebenen Fahrzeuge nach der Änderung und der durchgeführten und bestätigten Änderungsabnahme unter Beachtung der in diesem Teilegutachten genannten Hinweise / Auflagen insoweit den Vorschriften der StVZO in der heute gültigen Fassung entsprechen.

Der Hersteller (Inhaber des Teilegutachtens) hat den Nachweis (Reg-Nr.: 49020011301) erbracht, dass er ein Qualitätssicherungssystem gemäß Anlage XIX, Abschnitt 2 StVZO unterhält.

Das Teilegutachten umfasst die Blätter 1 – 17 einschließlich der unter VI. aufgeführten Anlagen und darf nur im vollen Wortlaut vervielfältigt und weitergegeben werden.

Das Teilegutachten verliert seine Gültigkeit bei technischen Änderungen am Fahrzeugteil oder wenn vorgenommene Änderungen an dem beschriebenen Fahrzeugtyp die Verwendung des Teiles beeinflussen sowie bei Änderung der gesetzlichen Grundlagen.

It is hereby certified that the vehicles described under area of use satisfy the regulations of StVZO in the current version after modification and implemented and verified modification acceptance, provided the notes / conditions given in the present TÜV Nord part certificate are observed.

The manufacturer (owner of the TÜV Nord part certificate) has furnished evidence (Reg-Nr.: 49020011301) that he maintains a quality system in accordance with Annex XIX, Section 2 StVZO.

The TÜV Nord part certificate consists of pages 1 – 17 including the annexes listed under VI. and it may only be reproduced and passed on in its unabbreviated form.

The TÜV Nord part certificate shall cease to be valid if technical modifications are made to the vehicle part or if modifications made to the vehicle type described affect use of the part and in the case of any changes to the statutory specifications.

Geschäftsstelle Essen, den 11.08.2023

Nachtrag B: Prüfgrundlage VdTÜV-Merkblatt 751 Revision (12/2020) nachgetragen
supplement B: Verification basis VdTÜV-Merkblatt 751 Revision (12/2020) added**PRÜFLABORATORIUM / TEST LABORATORY**TÜV NORD Mobilität GmbH & Co. KG
IFM - Institut für Fahrzeugtechnik und Mobilität
Schönscheidtstraße 28, 45307 Essen

DIN EN ISO/IEC 17025, 17020

Benannt als Technischer Dienst / Designated as Technical service
vom Kraftfahrt Bundesamt / by Kraftfahrt-Bundesamt: KBA – P 00004-96

Dipl.-Ing. Marquardt



TEILEGUTACHTEN Nr.: TU-025135-B0-014

TÜV Nord part certificate No.:

Hersteller : ThyssenKrupp Bilstein GmbH
ManufacturerPrüfgegenstand : Höhenverstellbares Fahrwerk
object tested : height adjustable suspension systemSeite 17 von 17
page ofTyp : 47-124226; 48-123525
typeDatum / date
11.08.2023

Änderungsstand / revision status	Beschreibung / description	Datum / date
A0	Erstellung (Grundgutachten) / basic report	27.09.2005
B0	Prüfgrundlage VdTÜV-Merkblatt 751 Revision (12/2020) nachgetragen und redaktionelle Änderungen Verification basis VdTÜV-Merkblatt 751 Revision (12/2020) added and editorial changes	11.08.2023

- Ende des Berichts / end of test report -



BILSTEIN



thyssenkrupp Bilstein GmbH
Milsper Straße 214; D-58256 Ennepetal
Postfach 1151, D-58240 Ennepetal
Phone: +49 2333 791-4444
Fax: +49 2333 791-4400
info@bilstein.de, www.bilstein.de



Einbauanleitung für Vorder- und Hinterachsen - mounting instruction for front and rear axle

Ausbau

Das Fahrzeug auf eine radfreie Hebebühne stellen, anheben und Räder demontieren.

Bei Fahrzeugen **mit Xenon- Licht** ist vor dem Ausbau der Federbeine, das bewegliche Element des Sensors für die Leuchtweitenregulierung zu demontieren.



Beim Ausbau ist unbedingt darauf zu achten, dass die Zuleitungen der Bremsanlage immer spannungsfrei sind. Eine Abstützung ist mit geeignetem Hilfswerkzeug stets vorzusehen!

Die untere Befestigung lösen und entfernen.

Ggf. Bremsschlauch/ -halter/ Zuleitung für ABS/ Stabilisatoren/ Pendelstützen lösen und demontieren.

Die oberen Befestigungsmuttern am Stützlager entfernen. **Nicht die Kolbenstangen- Mutter lösen!**

Das Federbein komplett ausbauen und in einem geeigneten Spannbock spannen.

Die Feder mit einem Spanngerät so weit vorspannen, bis das Stützlager frei ist.

Mutter, Original- Anbauteile und Original-Feder demontieren. Hierbei ist zu prüfen, welche Original- Anbauteile durch BILSTEIN- Anbauteile (Lieferumfang) ersetzt werden.

Einbau

BILSTEIN und/ oder Original- Anbauteile, sowie die neue BILSTEIN- Feder in umgekehrter Reihenfolge, analog zum Ausbau, auf BILSTEIN- Federbein montieren.



**Hinweis zur Hinterachse:
Die Scheibe \varnothing 22/ 4 ist nur für Fahrzeuge nach Facelift 2003 zu verwenden!**

Der im Gutachten angegebene Verstellbereich der Federteller darf nicht unter- oder überschritten werden!

Die Einbaulage der Federn ist an der Bedruckung ablesbar. Die Federbezeichnung muss in Einbaulage lesbar sein.

Original- Druck- Anschlagpuffer nicht wiederverwenden, da im BILSTEIN Federbein bereits ein Druck- Anschlagpuffer eingebaut ist.

Das komplettierte BILSTEIN- Federbein in umgekehrter Reihenfolge analog zum Ausbau wieder montieren.



Pay attention that support wires of brake system are strain-free during removal. Stabilization by suitable means is demanded.

Place vehicle on a wheel- free car hoist, lift it and remove wheels.

Vehicles equipped **with xenon headlight** the movable element of sensor for the headlamp levelling controller must removed before.

Remove bottom mount.

If necessary release brake hose/ brake hose holder/ stabilizer/ ABS- hose and/ or swing- support at strut.

Remove top fixing nuts from support bearing. **Do not remove central nut at this time!**

Remove complete strut and clamp it in an appropriate strut vice.

Using a suitable spring compressor, compress suspension spring until tension on support bearing is free to move.

Release central nut and remove original mounting parts and coil spring. Please refer to diagram to identify which parts will be replaced with BILSTEIN- supplied components.

Installation

Assemble BILSTEIN and/ or original mounting parts, as well as the new BILSTEIN spring on the BILSTEIN strut in reverse order to removal.

**Note for rear axle:
The disc \varnothing 22/ 4 must used for vehicles from facelift 2003 only!**

IMPORTANT! Spring plates must not be adjusted outside the ranges specified in the certificate!

The correct mounting position of the suspension springs can be determined by the printing on the springs; install them with the print upright.

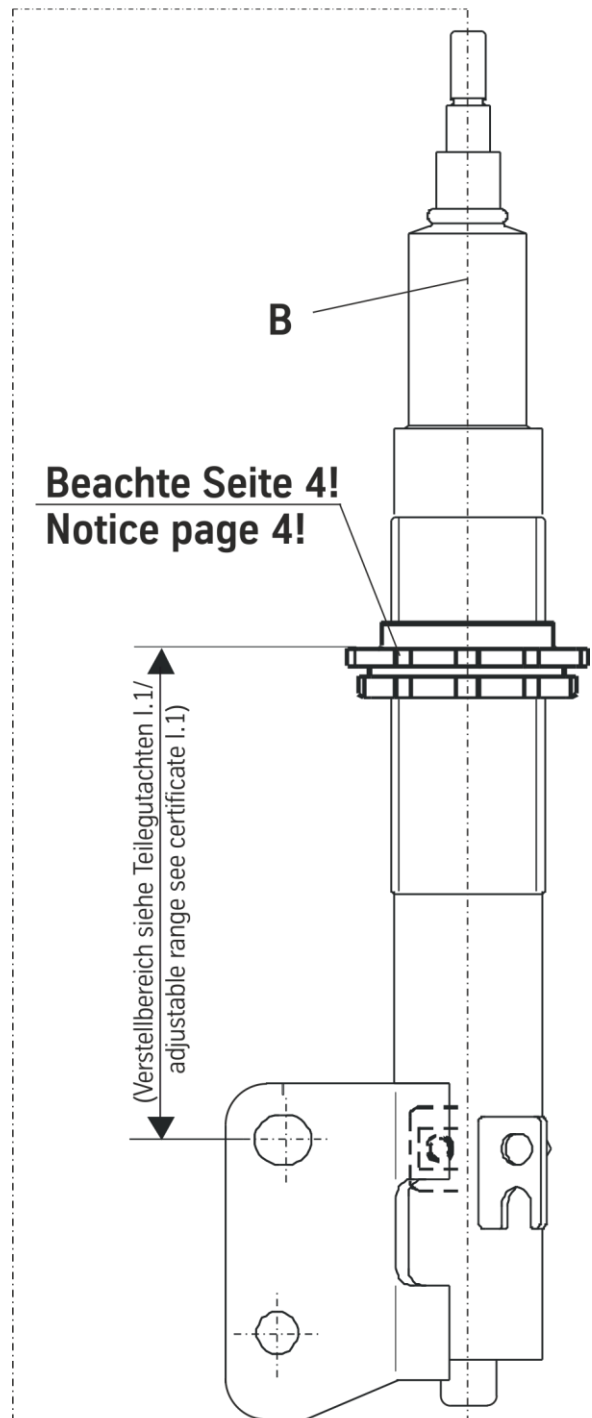
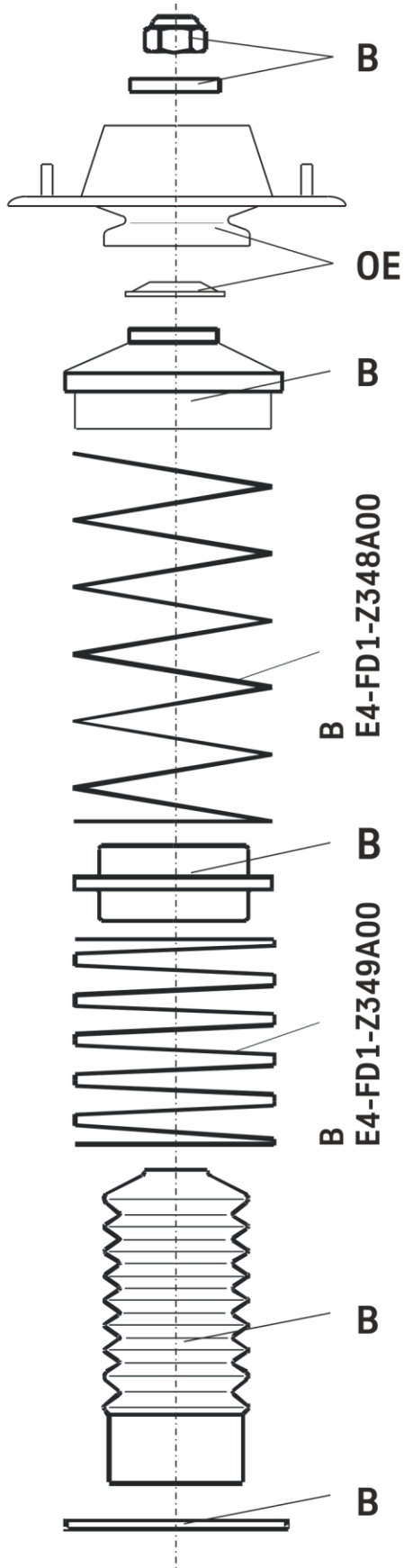
Do not reuse original- bumper, since BILSTEIN- strut has built in bump stop.

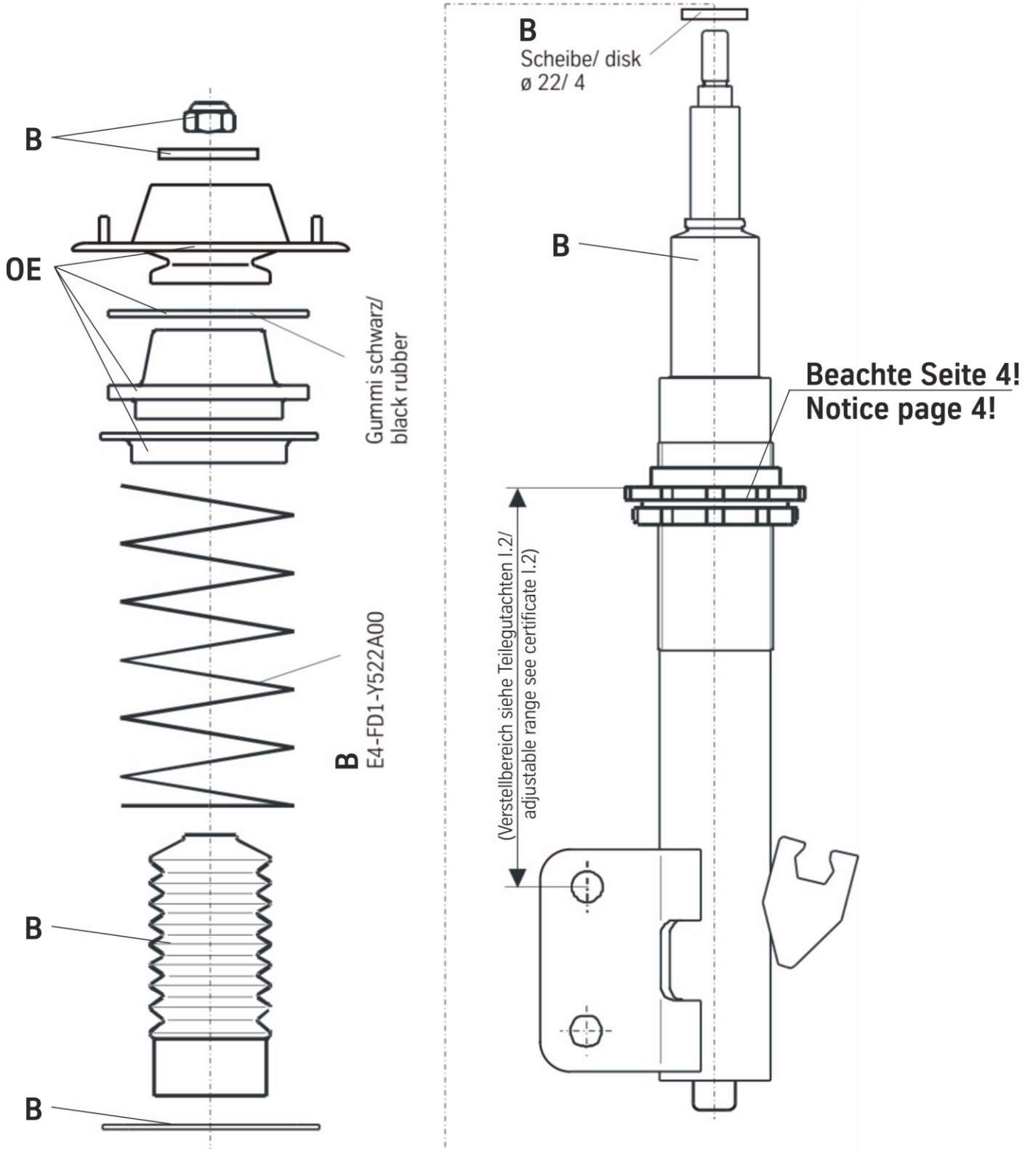
Fit assembled BILSTEIN strut to the vehicle in reverse sequence to removal.



OE= Original Anbauteile
Original Equipment

B= BILSTEIN Lieferumfang
Delivered by BILSTEIN



**OE=** Original Anbauteile
Original Equipment**B=** BILSTEIN Lieferumfang
Delivered by BILSTEIN

BILSTEIN

