

APPLICATIONS

Honda Accord 2003-2007 95-7862

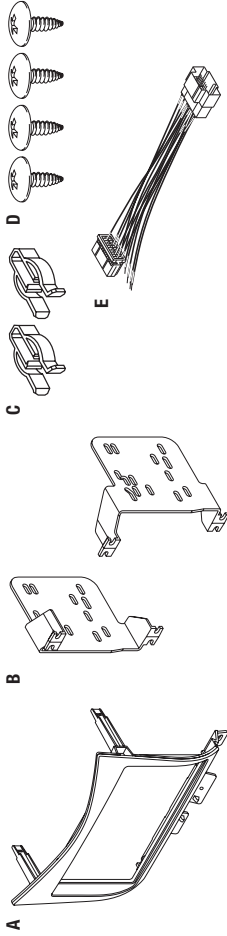


KIT FEATURES

- Double DIN radio provision

KIT COMPONENTS

- A) Radio Housing • B) Brackets • C) (2) Panel Clips • D) (4) #8 x 3/8" truss-head Phillips screws • E) Radio "T" Harness



WIRING & ANTENNA CONNECTIONS (sold separately)

- Wiring Harness: • Harness Included
- Antenna Adapter: • Not required

Table of Contents

Dash Disassembly
 – Honda Accord 2003-2007 2

Kit Assembly
 – Double DIN radio provision 3

TOOLS REQUIRED

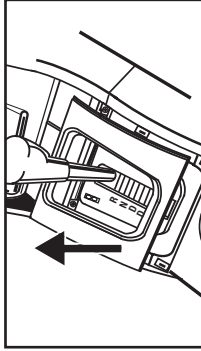
- Panel removal tool • Phillips screwdriver
- Socket Wrench

CAUTION: Metra recommends disconnecting the negative battery terminal before beginning any installation. All accessories, switches, and especially air bag indicator lights must be plugged in before reconnecting the battery or cycling the ignition.

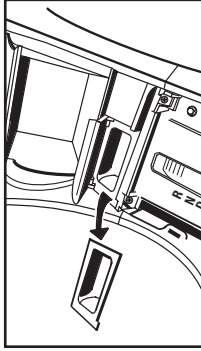
NOTE: Refer to the instructions included with the aftermarket radio.

Dash Disassembly

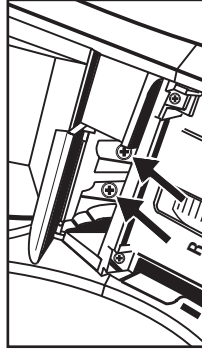
1. Unsnap and remove shift lever trim ring. (Figure A)
2. Unsnap coin tray/ashtray from assembly and remove. The rubber cover may come out first but entire assembly must be removed to access screws below. (Figure B)
3. Remove (2) Phillips screws from under coin tray/ashtray and remove entire assembly. (Figure C)
4. Remove (2) Phillips screws from bottom of pocket assembly and unsnap and remove. (Figure D)



(Figure A)

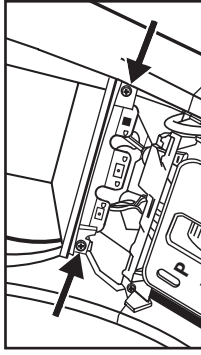


(Figure B)



(Figure C)

5. Remove (2) Phillips screws facing up under radio/climate control assembly. (Figure E)
6. Unsnap and remove upper panel (including a/c vents) and remove (3) Phillips screws behind the panel. (Figure F)



(Figure D)



(Figure E)



(Figure F)

Tip: You can use a hook tool to grasp the panel inside of the vent and pull toward the rear of the vehicle. Be careful not to scratch the panel.

7. Unclip and remove radio/climate control assembly.

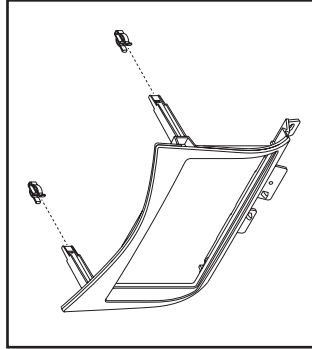
Continue to kit assembly

Kit Assembly

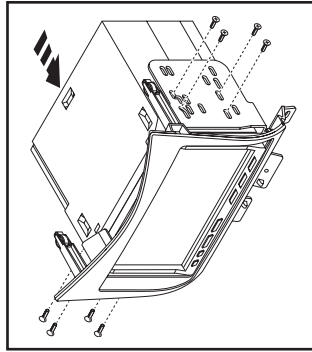
ISO DDIN radio provision

1. Attach the two included panel clips to the radio housing. (Figure A)
2. Attach the brackets to the radio housing trim panel using the two #8 x 3/8" screws supplied. (Figure B)
3. Slide the radio into the bracket/radio housing assembly from behind and secure to the assembly using the screws supplied with the radio. (Figure C)

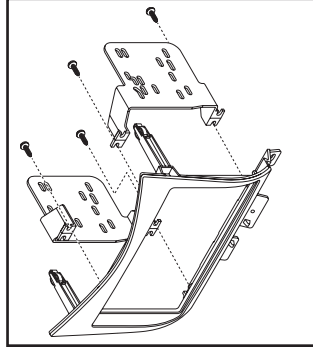
4. Make wiring connections using the Metra/EIA Wiring Code chart shown on back page, and the instructions included with the radio.
5. Disconnect the main harness from the factory radio, and connect the included Radio "T" Harness between this harness, and the OE radio.
6. Reassemble dash in reverse order of disassembly.



(Figure A)



(Figure B)



(Figure C)



INSTALLATION INSTRUCTIONS FOR PART 95-7862

Wiring the 95-7862

Metra/EIA Wiring Code

12V Ignition/Acc.....	Red	Power Antenna	Blue	Illumination.....	Orange
12V Batt/Memory.....	Yellow	Amp Turn-On.....	Blue/White		
Ground	Black	Amp Ground	Black/White		
Right Front (+).....	Gray	Left Front (-)	White/Black	Left Rear (+).....	Green
Right Front (-)	Gray/Black	Right Rear (+).....	Violet	Left Rear (-)	Green/Black
Left Front (+)	White	Right Rear (-) ...	Violet/Black		



KNOWLEDGE IS POWER
 Enhance your installation and fabrication skills by enrolling in the most recognized and respected training program in the industry.
 Log onto www.installerinstitute.com or call 800-354-6782 for more information and take steps toward a better tomorrow.



Metra recommends MECP certified technicians



INSTRUCCIONES DE INSTALACIÓN PARA LA PIEZA 95-7862

Cableado del 95-7862

Código de cableado Metra/EIA					
12V Ignición/Acc	Rojo	Antena eléctrica	Azul	Iluminación.....	Anaranjado
12V Bat/Memoria	Amarillo	Encendido de amp	Azul/Blanco	Atenuador:...	Anaranjado/Blanco
Tierra.....	Negro	Tierra amp.....	Negro/Blanco		
Frente derecho (+)	Gris	Frente izquierdo (-)	Bianco/Negro	Trasero izquierdo (+)	Verde
Frente derecho (-)	Gris/Negro	Trasero derecho (+)	Violeta	Trasero izquierdo (-)	Verde/Negro
Frente izquierdo (+)	Bianco	Trasero derecho (-)	Violeta/Negro		



EL CONOCIMIENTO ES PODER
Mejore sus habilidades de instalación y fabricación inscribiéndose en la escuela de dispositivos electrónicos móviles más reconocida y respetada de nuestra industria. Regístrese en www.installmentraining.com o llame al 800-354-6762 para obtener más información y avanzar hacia un futuro mejor.

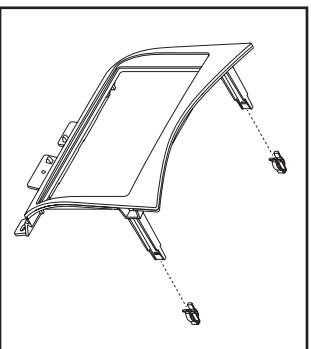


Metra recomienda técnicos con certificación del Programa de Certificación en Electrónica Móvil (Mobile Electronics Certification Program, MECP).

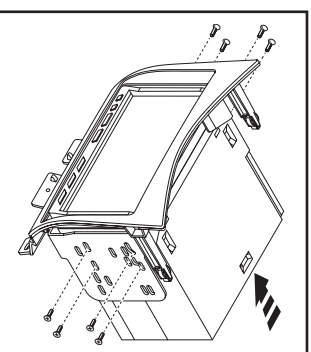
Ensamble del kit

Provisiones de unidad central ISO DDIN.

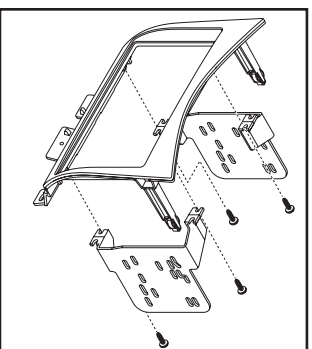
1. Coloque los dos ganchos de panel incluidos en la carcasa del radio. (Figura A)
2. Coloque los soportes en el panel de la moldura de la carcasa del radio usando los dos tornillos #8 x 3/8" incluidos. (Figura B)
3. Deslice el radio dentro del ensamble del soporte/carcasa del radio desde atrás y sujételo al ensamble con los tornillos suministrados con el radio. (Figura C)
4. Haga las conexiones de cableado usando la tabla de código de cableado Metra/EIA que se muestra en la página posterior y las instrucciones incluidas con el radio.
5. Desconecte el arnés principal del radio de fábrica y conecte el arnés de radio en "T" incluido entre este arnés y el radio original.
6. Vuelva a armar el tablero al revés de como lo desarmó.



(Figura A)



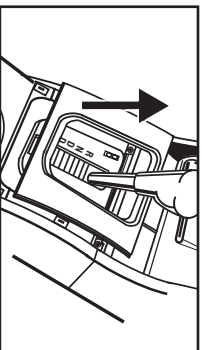
(Figura B)



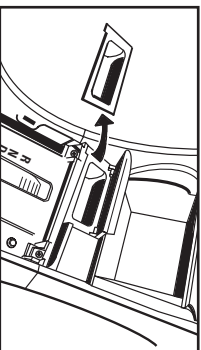
(Figura C)

Desmontaje del tablero

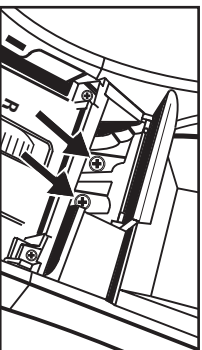
1. Suelte a presión y quite la moldura de la palanca de velocidades (Figura A)
2. Suelte a presión la charola para monedas/el cenicero del ensamble y quite. Es posible que salga primero la tapa de hule, pero todo el ensamble debe quitarse para obtener acceso a los tornillos que están debajo. (Figura B)
3. Quite los (2) tornillos Phillips de debajo de la charola para monedas/el cenicero y quite todo el ensamble. (Figura C)
4. Quite los (2) tornillos Phillips de la parte inferior del ensamble de la cavidad y desenganché y retire. (Figura D)



(Figura A)

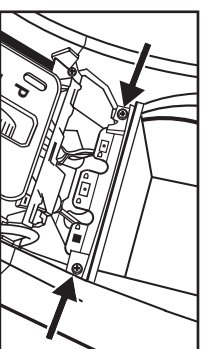


(Figura B)

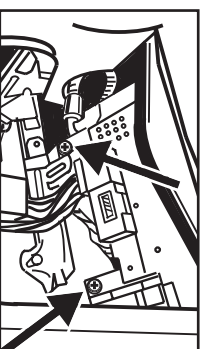


(Figura C)

5. Retire los (2) tornillos Phillips orientados hacia arriba debajo del ensamble del radio/control de clima. (Figura E)
 6. Suelte a presión y quite el panel superior (incluyendo las rejillas del aire acondicionado) y quite los (3) tornillos Phillips detrás del panel. (Figura F)
- Sugerencia:**
Puede utilizar una herramienta de gancho para agarrar el panel dentro de la rejilla y jalarlo hacia la parte trasera del vehículo. Tenga cuidado de no rayar el panel.
7. Desenganché y quite el ensamble del radio/control de clima. Continúe con el ensamble del kit



(Figura D)



(Figura E)



(Figura F)



INSTRUCCIONES DE INSTALACIÓN PARA LA PIEZA 95-7862

APLICACIONES

Honda Accord 2003-2007 95-7862

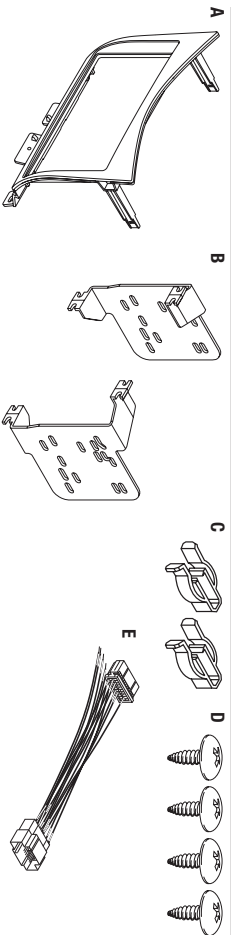


CARACTERÍSTICAS DEL KIT

- Provisión de radio doble DIN

COMPONENTES DEL KIT

- A) Carcasa del radio • B) Soportes • C) (2) ganchos para panel
- D) (4) tornillos Phillips de cabeza segmentada #8 x 3/8" • E) Arnés de radio en "T"



CABLEADO Y CONEXIONES DE ANTENA (se venden por separado)

Arnés de cableado: • Arnés incluido

Adaptador de antena: • No se requiere

Índice

Desmontaje del tablero	
– Honda Accord 2003-2007	2
Ensamble del kit	
– Provisión de radio doble DIN.....	3

HERRAMIENTAS REQUERIDAS

- Herramienta para quitar paneles
- Destornillador Phillips • Llave para dados

PRECAUCIÓN: *Metra recomienda desconectar el terminal negativo de la batería antes de comenzar cualquier instalación. Todos los accesorios, interruptores y, especialmente, las luces indicadoras de airbag deben estar enchufados antes de volver a conectar la batería o comenzar el ciclo de ignición.*

Nota: *Remítase a las instrucciones incluidas con el radio de posventa.*