



# Installation Instructions

## Rear Floor Liner





### Protector de piso de la parte posterior

### Revêtement de sol arrière

Vehicle Application:  
Jeep Wrangler Unlimited (JK) 4 Door  
2007-2018  
Part Number 51504

[www.Bestop.com](http://www.Bestop.com)

- We're here to help! Visit our web site and click on "[Need Help?](#)"
- ¡Estamos para servirle! Visite nuestro sitio web y haga clic en el enlace "[Need Help?](#)"
- Nous sommes là pour vous aider! Visitez notre site Web et cliquez sur "[Need Help?](#)"

INSTALLATION TIME	SKILL LEVEL
 1/4 Hour	<b>1</b>    1 - Easy



**⚠ WARNING** This product is designed primarily to enhance the appearance of the vehicle. Do not rely in any way on the components of this product to protect against injury or death in the event of an accident. Never operate the vehicle in excess of manufacturer's specifications.

#### WEAR SEAT BELTS AT ALL TIMES

Read and follow, precisely, all installation instructions provided when installing product. Failure to do so may result in a poor fit and could place occupants of the vehicle in a potentially dangerous situation.

**⚠ ADVERTENCIA** Este producto está diseñado principalmente para mejorar la apariencia del vehículo. De ninguna manera piense que los componentes de este producto pueden ofrecer protección contra lesiones o la muerte en caso de accidente. Nunca conduzca el vehículo fuera de las especificaciones del fabricante.

#### USE LOS CINTURONES DE SEGURIDAD EN TODO MOMENTO.

Lea y siga con precisión todas las instrucciones de instalación que se proporcionan para instalar este producto. Si no lo hace, podría producirse un mal ajuste que colocaría a los ocupantes del vehículo en una situación potencialmente peligrosa.

**⚠ AVERTISSEMENT** Ce produit est conçu principalement pour améliorer l'apparence du véhicule. Ne jamais se fier aux composants de ce produit pour se protéger de blessures ou de la mort en cas d'accident. Ne jamais utiliser le véhicule au-delà des caractéristiques techniques indiquées par le fabricant.

#### PORTER UNE CEINTURE DE SÉCURITÉ EN TOUT TEMPS

Lire et suivre, très fidèlement, toutes les instructions d'installation fournies lors de l'installation de ce produit. Ne pas suivre cette consigne peut causer une installation inadéquate et mettre les occupants du véhicule dans une situation potentiellement dangereuse



# Installation Instructions

## Rear Floor Liner

### Protector de piso de la parte posterior

### Revêtement de sol arrière

---

#### **1** Remove All Existing Floor Mats or Liners / Quite todos los tapetes o protectores de piso / Retirer tous les revêtements de sol et tapis existants

Do not stack or combine your floor liners over other floor mats or liners. Vacuum the vehicle carpet and make sure it is completely dry.

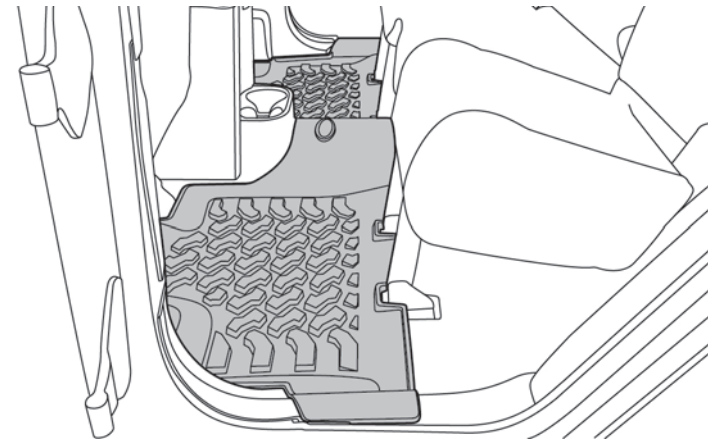
No apile ni combine los protectores de piso con otros tapetes o cubiertas. Pase la aspiradora por la alfombra del vehículo y asegúrese de que esté completamente seca.

Ne pas empiler ni combiner vos revêtements de sol sur d'autres tapis ou revêtements de sol. Passer l'aspirateur sur le tapis du véhicule et s'assurer qu'il est complètement sec.

---

#### **2** Install Rear Liner

**Instale el protector en la parte posterior**  
**Installer le revêtement de sol arrière**





## Warranty Information

### Rear Floor Liner

### Protector de piso de la parte posterior

### Revêtement de sol arrière

---

#### Care and Maintenance of your Bestop Product

When Floor Liner is dirty, simply remove as needed and hose it off with soap and water. Do not expose to extreme heat such as portable heaters or grills.

---

#### LIMITED LIFETIME WARRANTY

**As long as the original purchaser owns the vehicle upon which the product was originally installed.**

We warrant our product to be free from defects in material and workmanship, for the terms specified below, provided there has been normal use and proper maintenance. This warranty applies to the original purchaser only. All remedies under this warranty are limited to the repair or replacement of any item or items found by the factory to be defective within the time period specified. If you have a warranty claim, first you must call our factory at the number below for instructions. You must retain proof of purchase and submit a copy with any items returned for warranty work. Upon completion of warranty work, if any, we will return the repaired or replaced item or items to you freight prepaid. Damage to our products caused by accidents, fire, vandalism, negligence, misinstallation, misuse, Acts of God, or by defective parts not manufactured by us, is not covered under this warranty.

##### **What's covered?**

All defects in materials or workmanship on Bestop Floor Liner products.

This warranty does not apply to other Bestop products. This warranty and any implied warranties including merchantability and fitness for a particular purpose, lasts as long as the original retail purchaser owns the vehicle upon which the product is installed. The warranty expires should the product be removed from the original vehicle or if the original vehicle is transferred to another owner. This warranty is not transferable.

##### **What Bestop will do.**

During the warranty period as written above, Bestop shall, at its option, either repair or replace any defective product at no charge. Bestop will not pay for labor charges associated with installation or removal of the product. Should a specific product be discontinued, Bestop may, at its option replace the discontinued product with a current product or like product.

##### **The Warranty does not cover:**

Damage, defect, or malfunction caused by misuse, abuse, accident, fire, improper installation, modification, improper or inadequate maintenance, or hazards, or acts of God. Incidental or consequential damages are not covered under this warranty. Some states do not allow exclusion or limitation, so this may not apply to you. This warranty gives you specific legal rights, and you may have other rights which vary from state to state.

##### **Warranty Service:**

Retain your proof of purchase. Proof of purchase must accompany any warranty claim. A defective item should be returned to the place of purchase. Bestop's Customer Service may be contacted for help determining whether a product is defective. Bestop Customer Service may be reached at 1-800-845-3567, or via e-mail at [cs@bestop.com](mailto:cs@bestop.com).

Some states do not allow limitations on how long an implied warranty lasts, or the exclusion or limitation of incidental or consequential damages, so the above limitations or exclusions may not apply to you. This warranty gives you specific legal rights, and you may also have other rights which vary from state to state.

For further information or request for warranty work, please contact:

Bestop Inc. Customer Service  
Toll-Free: (800)845-3567  
Main: (303)465-1755  
E-mail: [csbestop@Bestop.com](mailto:csbestop@Bestop.com)  
Website: [www.Bestop.com](http://www.Bestop.com)



## Warranty Information

### Rear Floor Liner

### Protector de piso de la parte posterior

### Revêtement de sol arrière

---

#### CUIDADO Y MANTENIMIENTO DE SU PRODUCTO BESTOP

Cuando Liner piso está sucio, basta con quitar según la necesidad y la manguera inmediatamente con agua y jabón. No exponga al calor extremo, tales como calentadores portátiles o parrillas.

---

#### GARANTÍA LIMITADA DE POR VIDA

**Siempre que el comprador original siga siendo dueño del vehículo en el cual se instaló originalmente el producto.**

Garantizamos que nuestro producto estará exento de defectos en material y mano de obra durante el plazo especificado a continuación, siempre que se le haya dado uso normal y mantenimiento adecuado. Esta garantía aplica sólo al comprador original. Los recursos previstos en esta garantía se limitan a la reparación o sustitución del o los artículos que la fábrica determine que tienen defectos dentro del período especificado. Si usted tiene una reclamación dentro de garantía, primero debe llamar a nuestra fábrica al número que se indica más adelante para pedir instrucciones. Debe conservar el comprobante de compra y enviar una copia con los artículos devueltos para el trabajo de garantía. Al concluir el trabajo de garantía, si lo hubiere, le devolveremos el artículo o artículos reparados o sustituidos por flete prepago. Los daños sufridos por nuestros productos a causa de accidentes, incendio, vandalismo, negligencia, errores de instalación, mal uso, causas de fuerza mayor o por partes defectuosas no fabricadas por nosotros, no están cubiertos por esta garantía.

##### ¿Qué cubre esta garantía?

Todos los defectos en materiales y mano de obra de los productos protectores de piso de Bestop.

Esta garantía no aplica a otros productos de Bestop. Esta garantía y todas las garantías implícitas, incluidas las de comerciabilidad e idoneidad para un fin determinado, estarán vigentes durante todo el tiempo que el comprador original del producto siga siendo dueño del vehículo en el cual está instalado el producto. La garantía caducará en caso de que el producto se retire del vehículo original, o si el vehículo original se traspasa a otro propietario. Esta garantía no es transferible.

##### Lo que Bestop hará.

Durante el período de garantía especificado anteriormente, Bestop, a su elección, reparará o sustituirá los productos defectuosos sin ningún costo para el cliente. Bestop no pagará los gastos de mano de obra relacionados con la instalación o retiro del producto. En caso de que se llegara a descontinuar un producto específico, Bestop puede, a su elección, sustituir el producto descontinuado con un producto actual o semejante.

##### La garantía no cubre:

Daños, defectos o fallas de funcionamiento causados por mal uso, abuso, accidente, incendio, errores de instalación, modificación, mantenimiento incorrecto o insuficiente, o por riesgos o causas de fuerza mayor. Los daños incidentales o resultantes no están cubiertos por esta garantía. En algunos estados no se permiten exclusiones o limitaciones, por lo que esto puede no ser aplicable a usted. Esta garantía le otorga derechos legales específicos y usted puede tener otros derechos que varían de un estado a otro.

##### Servicio de garantía:

Conserve su comprobante de compra. Toda reclamación de garantía debe ir acompañada del comprobante de compra. El artículo defectuoso debe devolverse al lugar de compra. Puede consultar al área de Atención a clientes de Bestop para que ayude a determinar si el producto tiene defectos. Para comunicarse con un representante de atención a clientes de Bestop, le agradeceremos llamar al 1-800-845-3567, o escribir por correo electrónico a [cs@bestop.com](mailto:cs@bestop.com).

En algunos estados no se permiten limitaciones respecto a la duración de las garantías implícitas, ni la exclusión o limitación de los daños incidentales o resultantes, por lo que las limitaciones o exclusiones anteriores pueden no ser aplicables a usted. Esta garantía le otorga derechos legales específicos y también puede tener otros derechos que varían de un estado a otro.

Para obtener más información o solicitar un trabajo de garantía, comuníquese con:

Bestop Inc., Atención a clientes

Número para llamar sin costo: (800)845-3567

Conmutador: (303)465-1755

Correo electrónico: [csbestop@Bestop.com](mailto:csbestop@Bestop.com)

Sitio web: [www.Bestop.com](http://www.Bestop.com)



# Warranty Information

## Rear Floor Liner

### Protecteur de piso de la parte posterior

### Revêtement de sol arrière

---

## ENTRETIEN ET MAINTENANCE DE VOTRE PRODUIT BESTOP

Lorsque Capitonnage du plancher est sale, il suffit de retirer au besoin et arroser avec du savon et de l'eau. Ne pas exposer à des températures extrêmes telles que chauffeuses portatives ou des grillades.

---

## GARANTIE À VIE LIMITÉE

**Aussi longtemps que l'acheteur initial possède le véhicule sur lequel le produit a été installé à l'origine.**

Nous garantissons que notre produit est exempt de défauts de matériaux et de fabrication, pour les modalités précisées ci-dessous, pourvu qu'il ait été utilisé de façon normale et entretenu de manière adéquate. Cette garantie s'applique à l'acheteur original seulement. Tous les recours sous cette garantie sont limités à la réparation ou au remplacement de tout article ou articles reconnus par l'usine comme étant défectueux pendant la période de temps spécifiée. Si vous devez faire une réclamation, vous devez d'abord appeler notre usine au numéro ci-dessous pour obtenir des instructions. Vous devez conserver la preuve d'achat et en transmettre une copie avec tous les articles retournés pour réparation sous garantie. À la fin des travaux de garantie, le cas échéant, nous vous retournerons l'article ou les articles réparés ou remplacés en port payé à l'avance. Les dommages à nos produits causés par les accidents, les incendies, le vandalisme, la négligence, une mauvaise utilisation, une mauvaise installation, les cas fortuits ou par des pièces défectueuses qui ne sont pas fabriqués par nous, ne sont pas couverts par cette garantie.

### Qu'est-ce qui est couvert?

Tous les défauts de matériaux ou de fabrication des produits de revêtement de sol Bestop.

Cette garantie ne s'applique pas aux autres produits Bestop. Cette garantie, et toute garantie implicite, y compris marchande et d'adéquation à un usage particulier, dure aussi longtemps que l'acheteur original au détail est propriétaire du véhicule sur lequel le produit est installé. La garantie expire si le produit est retiré du véhicule d'origine ou si le véhicule d'origine est transféré à un autre propriétaire. Cette garantie est incessible.

### Ce que Bestop fera.

Pendant la période de garantie décrite ci-dessus, Bestop réparera ou remplacera, à sa discrétion, tout produit défectueux sans frais. Bestop ne paiera pas pour les frais de main-d'œuvre associés à l'installation ou le retrait du produit. Si un produit spécifique est abandonné, Bestop peut, à sa discrétion, remplacer le produit abandonné par un produit actuel ou un produit similaire.

### La garantie ne couvre pas :

Les dommages, défauts ou dysfonctionnements causés par une mauvaise utilisation, l'abus, un accident, un incendie, une mauvaise installation, une modification, un entretien incorrect ou inadéquat, ou les dangers ou les cas de force majeure. Les dommages accessoires ou indirects ne sont pas couverts par cette garantie. Certains états n'autorisent pas l'exclusion ou la limitation, donc cela peut ne pas s'appliquer à vous. Cette garantie vous donne des droits légaux spécifiques, et vous pouvez également avoir d'autres droits qui varient d'une province à l'autre et d'un territoire à l'autre.

### Service de garantie :

Conserver votre preuve d'achat. La preuve d'achat doit accompagner toute réclamation. Un article défectueux doit être retourné à l'endroit de l'achat. Communiquer avec le service à la clientèle Bestop pour vous aider à déterminer si un produit est défectueux.

S'adresser au service à la clientèle Bestop en composant le 1-800-845-3567 ou par courriel à [cs@bestop.com](mailto:cs@bestop.com).

Certaines provinces et certains territoires n'autorisent pas les limitations sur la durée d'une garantie implicite, ou l'exclusion ou la limitation des dommages accessoires ou indirects, et il se pourrait donc que les limitations ou exclusions susmentionnées ne s'appliquent pas à vous. Cette garantie vous donne des droits légaux spécifiques, et vous pouvez également avoir d'autres droits qui varient d'une province à l'autre et d'un territoire à l'autre.

Pour de plus amples renseignements et demander une réparation, communiquer avec :

Le service à la clientèle Bestop Inc.

Sans frais : (800)845-3567

Local : (303)465-1755

Courriel : [csbestop@Bestop.com](mailto:csbestop@Bestop.com)